



Elektromechanické  
uzamykáč systémy

**ASSA ABLOY**

2023



Názvosloví a technické normy .....	4
Samozamykací zámky ABLOY .....	7
Samozamykací zámky FAB .....	53
Speciální zámky a řešení .....	65
Bezpečnostní kování a příslušenství .....	83
Elektrické otvírače .....	99
Elektromagnety .....	137
Pohony dveří.....	149
Panikové hrazdy .....	161
Komponenty pro ACS (systémy kontroly vstupu) .....	171
Aperio® .....	189
SMARTair™ .....	203
Linus .....	221
Traka .....	225
Únikové terminály .....	237
Rejstřík produktů .....	245

## NÁZVOSLOVÍ

### Typy dveří z požárního hlediska

#### Požárně odolné dveře

mají za úkol zabránit šíření požáru, tzn. při požáru musí zůstat spolehlivě zavřené i za vysokých teplot. Blokované alespoň v jednom bodě.

#### Únikové dveře

musí být možno je otevřít i pod zatížením, při požárním poplachu jsou volně průchozí (lze použít pouze speciální reverzní otvírače effeff 332, nebo samozamykací zámky s panikovou funkcí).

#### Únikové a požárně odolné dveře

kombinace dvou předchozích, největší požadavky, musí být vybaveny mechanickým zařízením, které drží dveře vždy v zavřené poloze a lze je otevřít panikovou klikou / hrazdou (nejvhodnější jsou elektromechanické samozamykací zámky v reverzním režimu).

#### Ventilační dveře

v případě požárního poplachu se musí na signál z EPS samy odemknout a otevřít a zajistit tak odvětrání prostoru.

#### Paniková klika / hrazda

ovládací prvek definovaného tvaru, pomocí kterého lze kdykoliv otevřít únikové dveře.

## Technické názvosloví

#### Backset

vzdálenost od středu čtyřhranu kliky k vnější hraně čelního štítu zámku.

#### Zajišťovací strelka

prvek v čelním štítu zámku umístěný mezi oboustrannou strelkou a závorou zámku. Signalizuje stav dveří – otevřeno/zavřeno.

#### Profix2

provedení elektrických otvíračů speciální konstrukce pro skrytou montáž v zárubni/rámu dveří.

**V návaznosti na stávající normy, požární předpisy a požadavky uživatele je třeba mít na paměti, že v dřívější většině má přednost požární bezpečnost lidí (požární projektant) před fyzickou bezpečností.**

## ZÁKLADNÍ NORMY

### • Základním předpisem je norma

**ČSN 73 0802 Požární bezpečnost staveb – nevýrobní objekty**

Tato norma stanovuje základní požadavky na únikové cesty z budovy, jejich typy a požadavky na dveře na těchto cestách. V zásadě platí, že vybavení dveří musí umožnit snadnou a rychlou evakuaci – zámky musí být v tomto případě „samočinně odblokovány a otevíratelné bez dalších opatření“. U dveří na chráněných únikových cestách nesmí vybavení dveří snižovat jejich požární odolnost – zámky musí mechanicky zajišťovat dveře v zavřeném stavu i za vysokých teplot (1 000 °C).

### • Dalšími důležitými předpisy jsou normy

**ČSN 73 0818 Požární bezpečnost staveb – Obsazení objektů osobami**

**ČSN 73 0831 Požární bezpečnost staveb – Shromažďovací prostory**

Tyto normy stanovují požadavky na vybavení dveří v závislosti na počtu osob v budově a jejím využití. Pokud je v budově **větší počet (cca 200 a více) osob**, které nejsou s provozem a prostory budovy příslušně seznámeny, musí být dveře na únikových cestách vybaveny **příčným panikovým kováním podle ČSN EN 1125**. V ostatních případech pak **panikovým kováním podle ČSN EN 179** (s lokálním ovládacím prvkem – klikou, pákou, deskou).

## ZAMĚŘENÍ JEDNOTLIVÝCH NOREM

### ČSN EN 1627

Norma třídí zámky podle odolnosti proti průlomům. Prováděcí norma ČSN EN 1630 pak popisuje způsob zkoušení. Zkouška má část statickou – ve zkoušeném stavu se měří odolnost strelky a závory proti silám vyvolaným hydraulickým zařízeními, a část manuální – v reálných dveřích se měří čas, po který odolá zámek napadení určenými nástroji.

### ČSN EN 179

Norma specifikuje nároky na vybavení dveří na únikových cestách. Mimo jiné zařízení musí být odblokováno jediným pohybem definovaného směru (shora dolů nebo k ploše dveří), stanovuje maximální síly na ovládací prvky při zatížených dveřích, ovládací prvky mají vyloučit zachycení oděvu, zařízení musí být dlouhodobě funkceschopné.

### ČSN EN 1125

Norma specifikuje nároky na vybavení dveří na únikových cestách ze shromažďovacích prostorů. Mimo jiné zařízení musí být odblokováno jediným pohybem definovaného směru (shora dolů nebo k ploše dveří), stanovuje maximální síly na ovládací prvky při zatížených dveřích, ovládací prvky mají vyloučit zachycení oděvu a musí být přes celou šířku dveří (tzv. panikové hrazdy), zařízení musí být dlouhodobě funkceschopné.

### ČSN EN 1634

Norma specifikuje nároky na vybavení požárně odolných dveří a upřesňuje pravidla rozšíření zkoušek požární odolnosti na dveře podobné konstrukce a rozměrů jako u dveří, které byly zkoušeny.

### ČSN EN 14846 - sjednocuje více norem

Tato norma specifikuje požadavky a zkušební metody pro pevnost, bezpečnost, životnost a funkčnost elektrických a elektronických součástí pro všechny typy elektromechanicky ovládaných zámků a zapadacích plechů používaných ve dveřích, balkónových dveřích a vstupních dveřích v budovách.

U vybraných produktů v katalogu najdete zobrazený QR kód.

Pomocí odkazů v tomto QR kódu, se můžete rychle a snadno dostat k aktuálním návodům a certifikátům vázanými na tyto produkty.

Pokud se s QR kódem setkáváte poprvé máme pro Vás malé vysvětlení co QR kód je a jak ho používat:

**Pokud chcete QR kód používat musíte mít ve svém mobilu nainstalovanou QR čtečku.**

QR ČTEČKA (QR CODE READER) je ve své podstatě program ve Vašem mobilu, který scanuje QR kód prostřednictvím fotoaparátu ve Vašem mobilním přístroji a zajišťuje, že informace obsažená v kódu bude QR čtečkou rozkódována a zobrazena. Velké množství QR čteček naleznete zdarma v obchodě iTunes pro systémy iOS a Play pro Android, klíčové slovo „QR Reader“.

Zkratka „QR“ pochází od vzniku z anglického „quick response“, což v doslovném překladu znamená „rychlá odpověď“. A to tato odpověď rychlá opravdu je. V praxi stačí vyfotit QR kód na Váš mobilní telefon skrze nainstalovanou aplikaci QR čtečka, kterou máte nainstalovanou ve svém mobilním přístroji (zdarma). Ta rozšifruje znaky kódu a přeloží je na žádané informace. V našem katalogu vás QR kód přesměruje na www stránky do adresáře, kde jsou pro daný produkt uloženy návody i důležité certifikáty. Můžete si pak potřebné certifikáty stáhnout nebo zobrazit podle potřeby rychle a jednoduše.



Odkaz na hlavní adresář s návody  
a certifikáty uvedenými v katalogu



Odkaz na video, které vám vysvětlí co je to QR kód a jak se  
používá.

<https://www.youtube.com/watch?v=CSIJGNBHjXw>



Výrobek je zařazen do 4. nebo 3. bezpečnostní třídy.



Výrobek splňuje certifikaci pro panikové dveře dle normy EN1125.

Výrobek splňuje certifikaci pro unikové dveře dle normy EN179.



Výrobek je testován na minimální životnost 1 000 000, 500 000, 200 000 cyklů apod.



Výrobek může být použit na požárně odolných dveřích.



Výrobek splňuje požadavky na elektromagnetickou kompatibilitu.



Výrobek má stupeň krytí IP55.



EX

BLOCK

D

REFLECTION

BLOCK

F

PROGRESSIVE



ABLOY CERTA EL420 s externí ústřednou EA420 .....	8
ABLOY CERTA MP420 s externí ústřednou EA420 .....	10
ABLOY CERTA MP420 FLAT s externí ústřednou EA420 .....	12
ABLOY CERTA EL520 s externí ústřednou EA420 .....	14
ABLOY CERTA MP520 s externí ústřednou EA420 .....	16
ABLOY CERTA MP520 FLAT s externí ústřednou EA420 .....	18
ABLOY EL460 .....	22
ABLOY EL461 – oboustranná kontrola vstupu .....	24
ABLOY EL466 .....	26
ABLOY EL466 FLAT .....	28
ABLOY EL560 .....	30
ABLOY EL561 – oboustranná kontrola vstupu .....	32
ABLOY EL566 .....	34
ABLOY EL566 FLAT .....	36
ABLOY EL560L .....	38
ABLOY EL060 / EL260 se signalizací .....	42
ABLOY EL066 / EL266 se signalizací .....	44
ABLOY EL160 / EL360 se signalizací .....	46
ABLOY EL166 / EL366 se signalizací .....	48

# Elektromotorický samozamykací zámek ABLOY CERTA EL420 s externí ústřednou EA420



## Použití

- Pro vnitřní i plášťové rámové dveře – například ALU profil.
- Vhodný pro dveře s velkým počtem průchodů, 200 a více za den.
- Lze použít do bezpečnostních dveří.
- Lze použít do požárně odolných dveří.
- Vhodný pro řešení dveří s designovým madlem.
- Elektromotorický zámek je vhodný pro spojení s různými typy pohonů, viz. kapitola „Pohony dveří“.
- Určen jak pro průchozí dveře se čtečkou na obou stranách, tak pro vstupní dveře, které jsou ovládány jen z venkovní strany – z vnitřní strany má antipanic funkci, která vždy umožňuje otevřít dveře stisknutím kliky = nouzový východ nebo panikové hrazdy = únikový východ.
- Vhodný pro únikové dveře.

## Výhody

- Právolevý – oboustranná střelka
- Samozamykací
- Paniková funkce
- Rychlé odemčení zámku = 0,7s
- Kompletní certifikace
- Dvoubodové uzamčení dveří

## Popis funkcí zámku

- Po příchodu aktivačního signálu je motoricky zatažena hlavní závora zámku.
- **V případě výpadku napájení zůstává zámek v uzamčeném stavu (nelze použít reverzní režim).**
- V případě odemčení zámku je možné dveře otevřít pouhým „zatlačením“ na dveře.
- Zámek je propojen s externí ústřednou EA420 (je součástí dodávky každého elektromotorického zámku). Pomocí ústředny lze nastavit dobu odemčení zámku (2–15 s), ústředna obsahuje svorky pro připojení monitorovacích kontaktů. Ústředna také kontroluje provozní stav zámku.
- Zámek je elektronicky chráněn proti vysunutí závory mimo zárubeň.
- Zámek je možné vždy otevřít pomocí cylindrické vložky z obou stran dveří.
- Zámek je možné osadit kováním typu madlo/madlo pro oboustrannou kontrolu vstupu.
- Jednotné napájení 12–24 V DC, 12–18V AC.

## Monitorovací funkce

Dveře – otevřeny / zavřeny

Klika – stisknuta / volná

Klíč – odemká / volný

Závora – zatažena / vysunuta

Nutné použít kabel EA218 (6m) nebo EA219 (10m).

## Samozamykací funkce

Po uzavření dveří je zajišťovací střelka společně s hlavní střelkou zatlačena o protiplech do těla zámku a po vysunutí hlavní dělené střelky dojde k automatickému vysunutí závory (háků) a následnému zablokování hlavní střelky. Zámek je pevně uzamčen ve dvou (u vícebodového zámku ve čtyřech) bodech.

Otevření zámku je možné pomocí cylindrické vložky z obou stran.

**Zámek je samozamykací, tzn. nejde pomocí cylindrické vložky ručně uzamknout.**

## Provozní režimy

### Impulzní

Po příchodu aktivačního signálu zůstává zámek otevřen po nastavenou dobu otevření v rozmezí 2–15 sekund. Doba otevření se volí pomocí spínačů DIP. Po uplynutí této doby se zámek ve dveřích znovu uzamkne. Při otevření dveří dojde po zavření k okamžitému uzamknutí.

### Trvalý

Zámek zůstává odemčen po dobu trvání aktivačního signálu (tzv. denní režim). Po přerušení signálu se zámek uzamkne.



Certifikáty a návody k zámku můžete stáhnout po načtení QR kódu.



## Certifikace

EN 179:2008	Pro únikové východy
EN 1125:2008	Pro panikové únikové východy
EN 1634-1	Pro požárně odolné dveře
EN 61000-6-1:2007	EMC
EN 61000-6-3:2007	EMC
EN 14846:2008	Elektrické zámky
EN 1627:2012	Bezpečnostní třída RC4
NBU	SS4=3
SK NBU	Stupeň „Tajné“

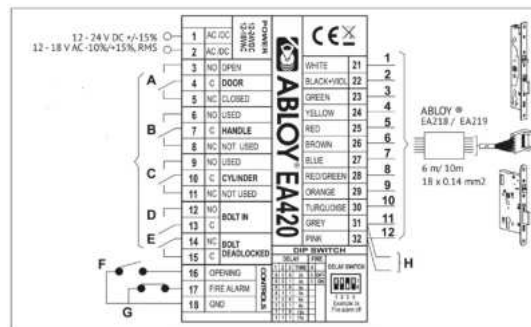


## Ústředna EA420

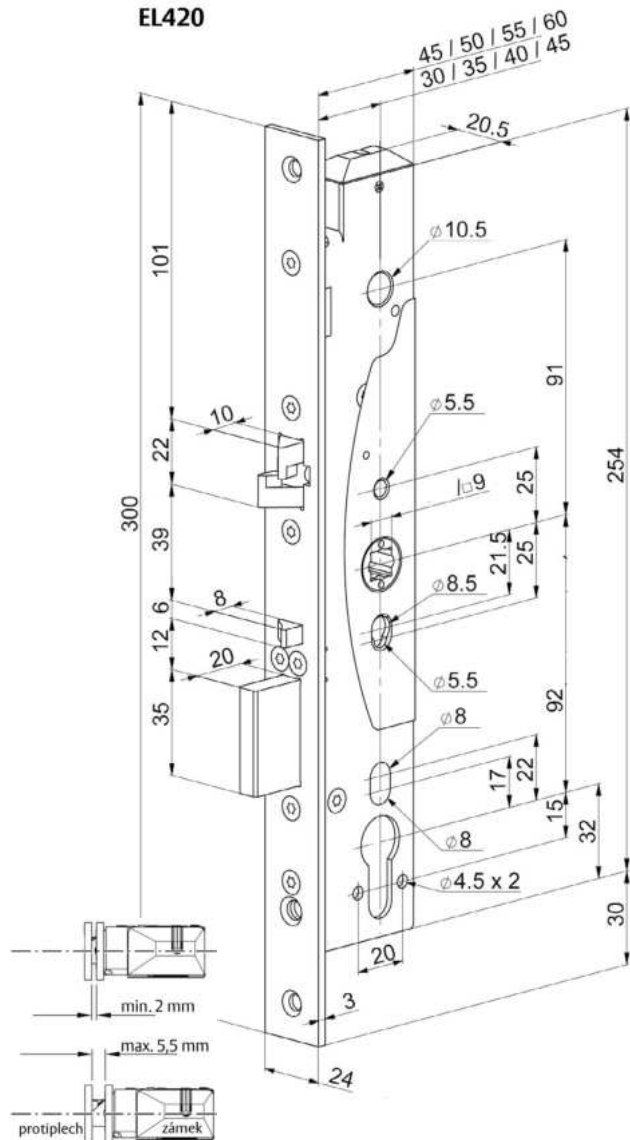
je součástí balení elektromotorického zámku ABLOY d x š x h (194 x 113 x 46 mm)



Podrobný technický popis zámku včetně kompletního zapojení naleznete také na našich webových stránkách [www.assaabloy.cz](http://www.assaabloy.cz) nebo použijte QR kód.



## EL420



## Technické údaje

<b>Napájení</b>	12–24 V DC +/- 15% 12 – 18 V AC -10% /+15%
<b>Proudový odběr</b>	12V 80 mA v klidu 450 mA nominální 1300 mA max. 24V 40 mA v klidu 220 mA nominální 600 mA max.
<b>Monitorovací kontakty</b>	Max. 0.8 A 30V AC/DC resist, 20 W
<b>Rozsah pracovních teplot</b>	-25°C až +70°C
<b>Výsuv závoru</b>	závora 20 mm oboustranná střelka: 10 mm
<b>Nastavitelná doba odemčení</b>	2–15 sec
<b>Signalizace</b>	dveře otevřené/zavřené klíč odemká/volný klika stisknutá/volná závora zatažená závora vysunutá sabotážní smyčka
<b>Vyráběné backsety</b>	standardně 35 mm, na objednávku 30, 40, 45 mm
<b>Šířka čelního štítu</b>	24 mm (na objednávku 28mm) , nerez
<b>Čtyřhran</b>	nedělený 9 mm
<b>Cylindrická vložka</b>	DIN - europrofil
<b>Dveřní vůle</b>	2–5,5 mm
<b>Obsah balení</b>	zámek, externí ústředna EA420, návod, upevňovací šrouby, redukce na 8 mm čtyřhran
<b>Rozteč zámku</b>	92 mm

## Příslušenství

Výrobek	Objednáací číslo
Kabel s konektorem EA218 (6 m)	EL000273
Kabel s konektorem EA219 (10 m)	EL000271
Kabelová průchodka EA280 (258 mm)	EL000506
Rozpojitelná kabelová průchodka 10314-14 (297 mm)	EL001294
Bezpečnostní kování SX48 (klika-madlo)	EL000029
Protiplech od EA321 až EA331 dle typu dveří vyberte odpovídající protiplech	str. 20

## Vybraná objednáací čísla

Výrobek	Objednáací číslo
EL420/30/24	EL000916
<b>EL420/35/24</b>	<b>EL000791</b>
EL420/40/24	EL001311
EL420/45/24	EL000792

# Elektromotorický samozamykací vícebodový zámek ABLOY CERTA MP420 s externí ústřednou EA420



## Použití

- Pro vnitřní i plášťové rámové dveře – například ALU profil.
- Vhodný pro dveře s velkým počtem průchodů, 200 a více za den.
- Lze použít do bezpečnostních dveří.
- Lze použít do požárně odolných dveří.
- Vhodný pro řešení dveří s designovým madlem.
- Elektromotorický zámek je vhodný pro spojení s různými typy pohonů, viz. kapitola „Pohony dveří“.
- Určen jak pro průchozí dveře se čtečkou na obou stranách, tak pro vstupní dveře, které jsou ovládány jen z venkovní strany – z vnitřní strany má antipanic funkci, která vždy umožňuje otevřít dveře stisknutím kliky = nouzový východ nebo panikové hrazdy = panikový únikový východ.
- Vhodný pro únikové dveře.

## Výhody

- Právolevý – oboustranná střelka
- Čelní U-štit
- Samozamykací
- Paniková funkce
- Rychlé odemčení zámku = 0,7s
- Kompletní certifikace

## Popis funkcí zámku

- Po příchodu aktivačního signálu je motoricky zatažena hlavní závora zámku a oba přídatné háky zámku.
- **V případě výpadku napájení zůstává zámek v uzamčeném stavu (nelze použít reverzní režim).**
- V případě odemčení zámku je možné dveře otevřít pouhým „zatlačením“ na dveře.
- Zámek je propojen s externí ústřednou EA420 (je součástí dodávky každého elektromotorického zámku). Pomocí ústředny lze nastavit dobu odemčení zámku (2–15 s), ústředna obsahuje svorky pro připojení monitorovacích kontaktů. Ústředna také kontroluje provozní stav zámku.
- Zámek je elektronicky chráněn proti vysunutí závory/háků mimo zárubeň.
- Zámek je možné vždy otevřít pomocí cylindrické vložky z obou stran dveří.
- Zámek je možné osadit kováním typu madlo/madlo pro oboustrannou kontrolu vstupu.
- Jednotné napájení 12–24 V DC, 12–18V AC.

## Monitorovací funkce

Dveře – otevřeny / zavřeny

Klika – stisknuta / volná

Klíč – odemká / volný

Závora – zatažena / vysunuta

*Nutné použít kabel EA218 (6m) nebo EA219 (10m).*

## Samozamykací funkce

Po uzavření dveří je zajišťovací střelka společně s hlavní střelkou zatlačena o protiplech do těla zámku a po vysunutí hlavní dělené střelky dojde k automatickému vysunutí závory a háků a následnému zablokování hlavní střelky. Zámek je pevně uzamčen ve čtyřech bodech.

Otevření zámku je možné pomocí cylindrické vložky z obou stran.

**Zámek je samozamykací, tzn. nejde pomocí cylindrické vložky ručně uzamknout.**

## Provozní režimy

### Impulzní

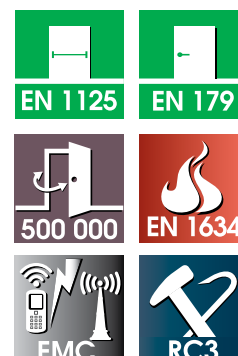
Po příchodu aktivačního signálu zůstává zámek otevřen po nastavenou dobu otevření v rozmezí 2–15 sekund. Doba otevření se volí pomocí spínačů DIP. Po uplynutí této doby se zámek ve dveřích znovu uzamkne. Při otevření dveří dojde po zavření k okamžitému uzamknutí.

### Trvalý

Zámek zůstává odemčen po dobu trvání aktivačního signálu (tzv. denní režim). Po přerušení signálu se zámek uzamkne.



Certifikáty a návody k zámku můžete stáhnout po načtení QR kódu.



## Certifikace

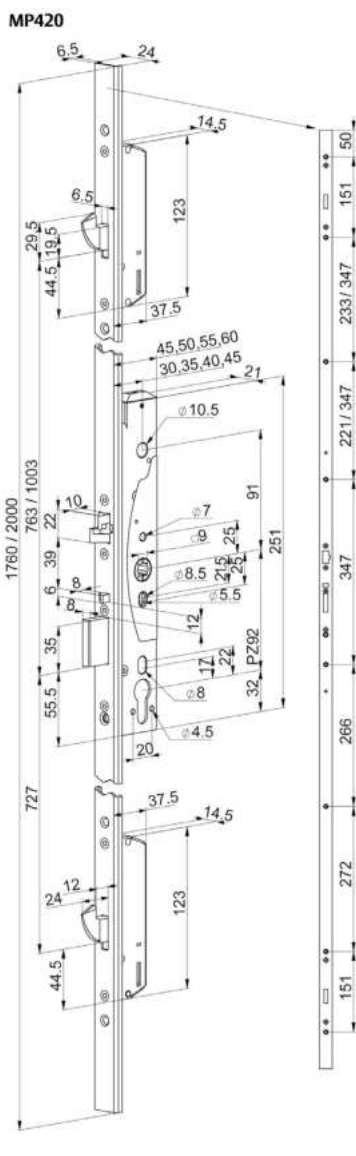
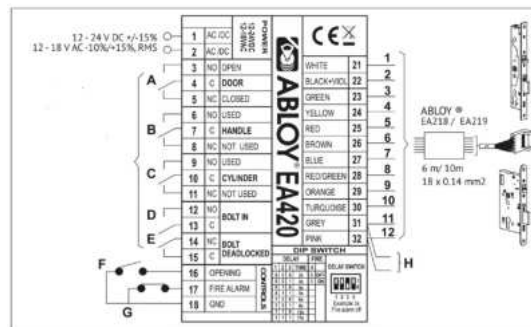
EN 179:2008	Pro únikové východy
EN 1125:2008	Pro panikové únikové východy
EN 1634-1	Pro požárně odolné dveře
EN 1627:2012	Bezpečnostní třída RC3
EN 61000-6-1:2007	EMC
EN 61000-6-3:2007	EMC
EN 14846:2008	Elektrické zámky

## Ústředna EA420

je součástí balení elektromotorického zámku ABLOY d x š x h (194 x 113 x 46 mm)



Podrobný technický popis zámku včetně kompletního zapojení naleznete také na našich webových stránkách [www.assaabloy.cz](http://www.assaabloy.cz) nebo použijte QR kód.



## Technické údaje

Napájení	12–24 V DC +/- 15 % 12 – 18 V AC -10% /+15 %
Proudový odběr	12V 80 mA v klidu 450 mA nominální 1300 mA max. 24V 40 mA v klidu 220 mA nominální 600 mA max.
Monitorovací kontakty	Max. 0.8 A 30V AC/DC resist, 20 W
Rozsah pracovních teplot	-25°C až +70°C
Výsuv závor	závora 20 mm oboustranná střelka: 10 mm háky 24 mm
Nastavitelná doba odemčení	2–15 sec
Signalizace	dveře otevřené/zavřené klíč odemká/volný klika stisknutá/volná závora zatažená závora vysunutá sabotážní smyčka
Vyráběné backsety	<b>standardně 35 mm</b> , na objednávku 30, 40, 45 mm
Šířka čelního štítu	24 mm, nerez
Délka čelního štítu	1760 nebo 2000 mm, U profil
Čtyřhran	nedělený 9 mm
Cylindrická vložka	DIN - europrofil
Dveřní vůle	2–5,5 mm
Obsah balení	zámek, externí ústředna EA420, návod, upevňovací šrouby, redukce na 8 mm čtyřhran
Rozteč zámku	<b>92 mm</b>

## Příslušenství

Výrobek	Objednáací číslo
Protiplech k hákům zámku - EA306	EL001393
Kabel s konektorem EA218 (6 m)	EL000273
Kabel s konektorem EA219 (10 m)	EL000271
Kabelová průchodka EA280 (258 mm)	EL000506
Rozpojitelná kabelová průchodka 10314-14 (297 mm)	EL001294
Bezpečnostní kování SX48 (klika-madlo)	EL000029
Protiplech od EA321 až EA331 dle typu dveří vyberte odpovídající protiplech	str. 20

## Vybraná objednáací čísla

Výrobek	Objednáací číslo
MP420/30/24/1760	EL001600
MP420/30/24/2000	EL001547
<b>MP420/35/24/1760</b>	<b>EL001387</b>
<b>MP420/35/24/2000</b>	<b>EL001662</b>
MP420/40/24/2000	EL001807
MP420/45/24/1760	EL001916
MP420/45/24/2000	EL001993

# Elektromotorický samozamykací vícebodový zámek ABLOY CERTA MP420 FLAT s externí ústřednou EA420



## Použití

- Pro vnitřní i plášťové rámové dveře – například dřevěné profilové.
- Vhodný pro dveře s velkým počtem průchodů, 200 a více za den.
- Lze použít do bezpečnostních dveří.
- Lze použít do požárně odolných dveří.
- Vhodný pro řešení dveří s designovým madlem.
- Elektromotorický zámek je vhodný pro spojení s různými typy pohonů, viz. kapitola „Pohony dveří“.
- Určen jak pro průchozí dveře se čtečkou na obou stranách, tak pro vstupní dveře, které jsou ovládány jen z venkovní strany – z vnitřní strany má antipanic funkci, která vždy umožňuje otevřít dveře stisknutím kliky = nouzový východ nebo panikové hrazdy = panikový únikový východ.
- Vhodný pro únikové dveře.

## Výhody

- Právolevý – oboustranná střelka
- Čelní plochý štít
- Samozamykací
- Paniková funkce
- Rychlé odemčení zámku = 0,7s
- Kompletní certifikace

## Popis funkcí zámku

- Po příchodu aktivačního signálu je motoricky zatažena hlavní závora zámku a oba přídatné háky zámku.
- **V případě výpadku napájení zůstává zámek v uzamčeném stavu (nelze použít reverzní režim).**
- V případě odemčení zámku je možné dveře otevřít pouhým „zatlačením“ na dveře.
- Zámek je propojen s externí ústřednou EA420 (je součástí dodávky každého elektromotorického zámku). Pomocí ústředny lze nastavit dobu odemčení zámku (2–15 s), ústředna obsahuje svorky pro připojení monitorovacích kontaktů. Ústředna také kontroluje provozní stav zámku.
- Zámek je elektronicky chráněn proti vysunutí závory/háků mimo zárubeň.
- Zámek je možné vždy otevřít pomocí cylindrické vložky z obou stran dveří.
- Zámek je možné osadit kováním typu madlo/madlo pro oboustrannou kontrolu vstupu.
- Jednotné napájení 12–24 V DC, 12–18V AC.

## Monitorovací funkce

Dveře – otevřeny / zavřeny

Klika – stisknuta / volná

Klíč – odemká / volný

Závora – zatažena / vysunuta

*Nutné použít kabel EA218 (6m) nebo EA219 (10m).*

## Samozamykací funkce

Po uzavření dveří je zajišťovací střelka společně s hlavní střelkou zatlačena o protiplech do těla zámku a po vysunutí hlavní dělené střelky dojde k automatickému vysunutí závory a háků a následnému zablokování hlavní střelky. Zámek je pevně uzamčen ve čtyřech bodech.

Otevření zámku je možné pomocí cylindrické vložky z obou stran.

**Zámek je samozamykací, tzn. nejde pomocí cylindrické vložky ručně uzamknout.**

## Provozní režimy

### Impulzní

Po příchodu aktivačního signálu zůstává zámek otevřen po nastavenou dobu otevření v rozmezí 2–15 sekund. Doba otevření se volí pomocí spínačů DIP. Po uplynutí této doby se zámek ve dveřích znovu uzamkne. Při otevření dveří dojde po zavření k okamžitému uzamknutí.

### Trvalý

Zámek zůstává odemčen po dobu trvání aktivačního signálu (tzv. denní režim). Po přerušení signálu se zámek uzamkne.



## Certifikace

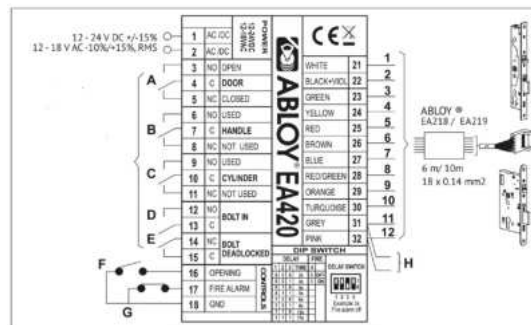
EN 179:2008	Pro únikové východy
EN 1125:2008	Pro panikové únikové východy
EN 1634-1	Pro požárně odolné dveře
EN 61000-6-1:2007	EMC
EN61000-6-3:2007	EMC
EN 14846:2008	Elektrické zámky
EN 1627:2012	Bezpečnostní třída RC3

## Ústředna EA420

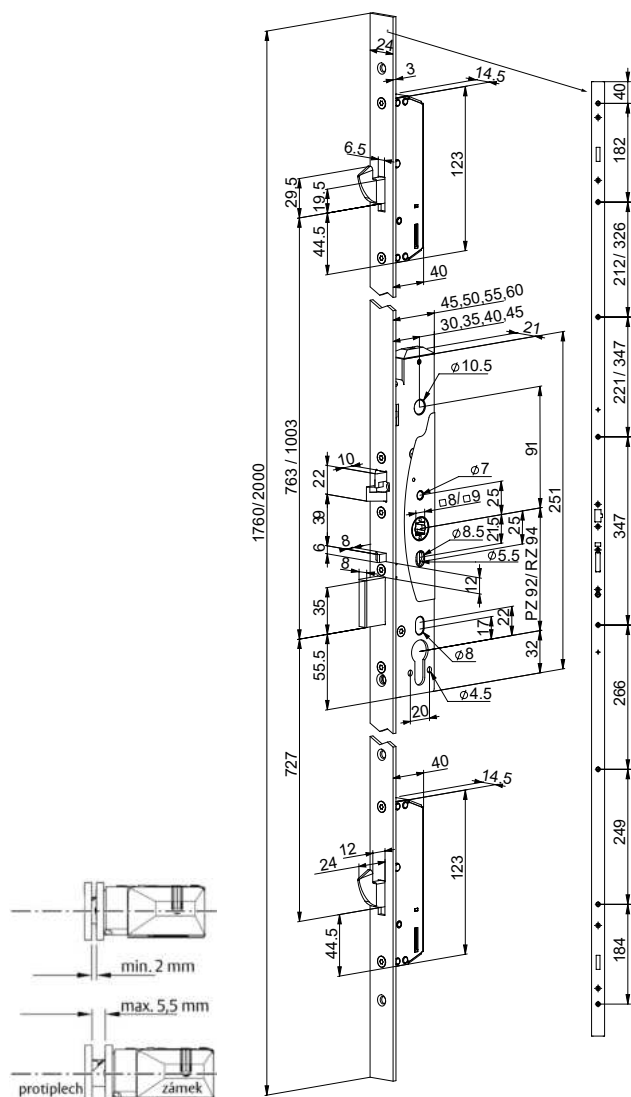
je součástí balení elektromotorického zámku ABLOY  
d x š x h (194 x 113 x 46 mm)



Podrobný technický popis zámku včetně kompletního zapojení naleznete také na našich webových stránkách [www.assaabloy.cz](http://www.assaabloy.cz) nebo použijte QR kód.



MP420 FLAT



## Technické údaje

Napájení	12-24 V DC +/- 15 % 12 - 18 V AC -10 % /+15 %
Proudový odběr	12V 80 mA v klidu 450 mA nominální 1300 mA max. 24V 40 mA v klidu 220 mA nominální 600 mA max.
Monitorovací kontakty	Max. 0.8 A 30V AC/DC resist, 20 W
Rozsah pracovních teplot	-25°C až +70°C
Výsuv závor	závora 20 mm oboustranná stříška: 10 mm háky 24 mm
Nastavitelná doba odemčení	2-15 sec
Signalizace	dveře otevřené/zavřené klíč odemká/volný klika stisknutá/volná závora zatažená závora vysunutá sabotážní smyčka
Vyráběné backsety	<b>standardně 35 mm</b> , na objednávku 30, 40, 45 mm
Šířka čelního štítu	24 mm, nerez
Délka čelního štítu	1760 nebo 2000 mm, plochý profil
Čtyřhran	nedělený 9 mm
Cylindrická vložka	DIN - europrofil
Dveřní vůle	2-5,5 mm
Obsah balení	zámek, externí ústředna EA420, návod, upevňovací šrouby, redukce na 8 mm čtyřhran
Rozteč zámku	<b>92 mm</b>

## Příslušenství

Výrobek	Objednací číslo
Protiplech k hákům zámku - EA306	EL001393
Kabel s konektorem EA218 (6 m)	EL000273
Kabel s konektorem EA219 (10 m)	EL000271
Kabelová průchodka EA280 (258 mm)	EL000506
Rozpojitelná kabelová průchodka 10314-14 (297 mm)	EL001294
Bezpečnostní kování SX48 (klika-madlo)	EL000029
Protiplech od EA321 až EA331 dle typu dveří vyberte odpovídající protiplech	str. 20

## Vybraná objednávací čísla

Výrobek	Objednací číslo
MP420/30/24F/1760	EL002750
MP420/30/24F/2000	EL002751
<b>MP420/35/24F/1760</b>	EL002734
<b>MP420/35/24F/2000</b>	EL002752
MP420/40/24F/2000	EL002753
MP420/45/24F/1760	EL002754
MP420/45/24F/2000	EL002755

# Elektromotorický samozamykací zámek ABLOY CERTA EL520 s externí ústřednou EA420



## Použití

- Pro vnitřní i plášťové plné dveře – např. dřevěné.
- Vhodný pro dveře s velkým počtem průchodů, 200 a více za den.
- Lze použít do bezpečnostních dveří.
- Lze použít do požárně odolných dveří.
- Vhodný pro řešení dveří s designovým madlem.
- Elektromotorický zámek je vhodný pro spojení s různými typy pohonů, viz. kapitola „Pohony dveří“.
- Určen jak pro průchozí dveře se čtečkou na obou stranách, tak pro vstupní dveře, které jsou ovládány jen z venkovní strany – z vnitřní strany má antipanic funkci, která vždy umožňuje otevřít dveře stisknutím kliky = nouzový východ nebo panikové hrazdy = panikový únikový východ.
- Vhodný pro únikové dveře.

## Výhody

- Právolevý – oboustranná střelka
- Samozamykací
- Paniková funkce
- Rychlé odemčení zámku = 0,7s
- Kompletní certifikace
- Dvoubodové uzamčení dveří

## Popis funkcí zámku

- Po příchodu aktivačního signálu je motoricky zatažena hlavní závora zámku
- **V případě výpadku napájení zůstává zámek v uzamčeném stavu (nelze použít reverzní režim).**
- V případě odemčení zámku je možné dveře otevřít pouhým „zatlačením“ na dveře.
- Zámek je propojen s externí ústřednou EA420 (je součástí dodávky každého elektromotorického zámku). Pomocí ústředny lze nastavit dobu odemčení zámku (2–15 s), ústředna obsahuje svorky pro připojení monitorovacích kontaktů. Ústředna také kontroluje provozní stav zámku.
- Zámek je elektronicky chráněn proti vysunutí závory mimo zárubeň.
- Zámek je možné vždy otevřít pomocí cylindrické vložky z obou stran dveří.
- Zámek je možné osadit kování typu madlo/madlo pro oboustrannou kontrolu vstupu.
- Jednotné napájení 12–24 V DC, 12–18V AC.

## Monitorovací funkce

Dveře – otevřeny / zavřeny

Klika – stisknuta / volná

Klíč – odemyká / volný

Závora – zatažena / vysunuta

*Nutné použít kabel EA218 (6m) nebo EA219 (10m).*

## Samozamykací funkce

Po uzavření dveří je zajišťovací střelka společně s hlavní střelkou zatlačena o protiplech do těla zámku a po vysunutí hlavní dělené střelky dojde k automatickému vysunutí závory a následnému zablokování hlavní střelky. Zámek je pevně uzamčen ve dvou bodech.

Otevření zámku je možné pomocí cylindrické vložky z obou stran.

**Zámek je samozamykací, tzn. nejde pomocí cylindrické vložky ručně uzamknout.**

## Provozní režimy

### Impulzní

Po příchodu aktivačního signálu zůstává zámek otevřen po nastavenou dobu otevření v rozmezí 2–15 sekund. Doba otevření se volí pomocí spínačů DIP na ústředně. Po uplynutí této doby se zámek ve dveřích znovu uzamkne. Při otevření dveří dojde po zavření k okamžitému uzamknutí.

### Trvalý

Zámek zůstává odemčen po dobu trvání aktivačního signálu (tzv. denní režim). Po přerušení signálu se zámek uzamkne.



Certifikáty a návody k zámku můžete stáhnout po načtení QR kódu.



## Certifikace

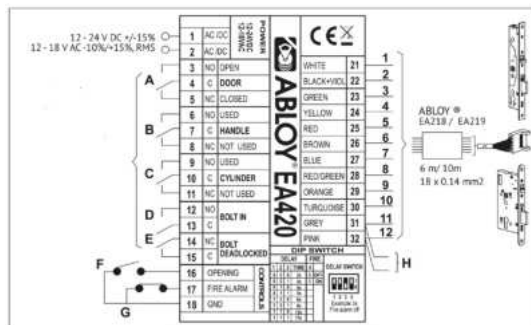
EN 179:2008	Pro únikové východy
EN 1125:2008	Pro panikové únikové východy
EN 1634-1	Pro požárně odolné dveře
EN 61000-6-1:2007	EMC
EN61000-6-3:2007	EMC
EN 14846:2008	Elektrické zámky
EN 1627:2012	Bezpečnostní třída RC4
NBU	SS4=3
SK NBU	Stupeň „Tajné“

## Ústředna EA420

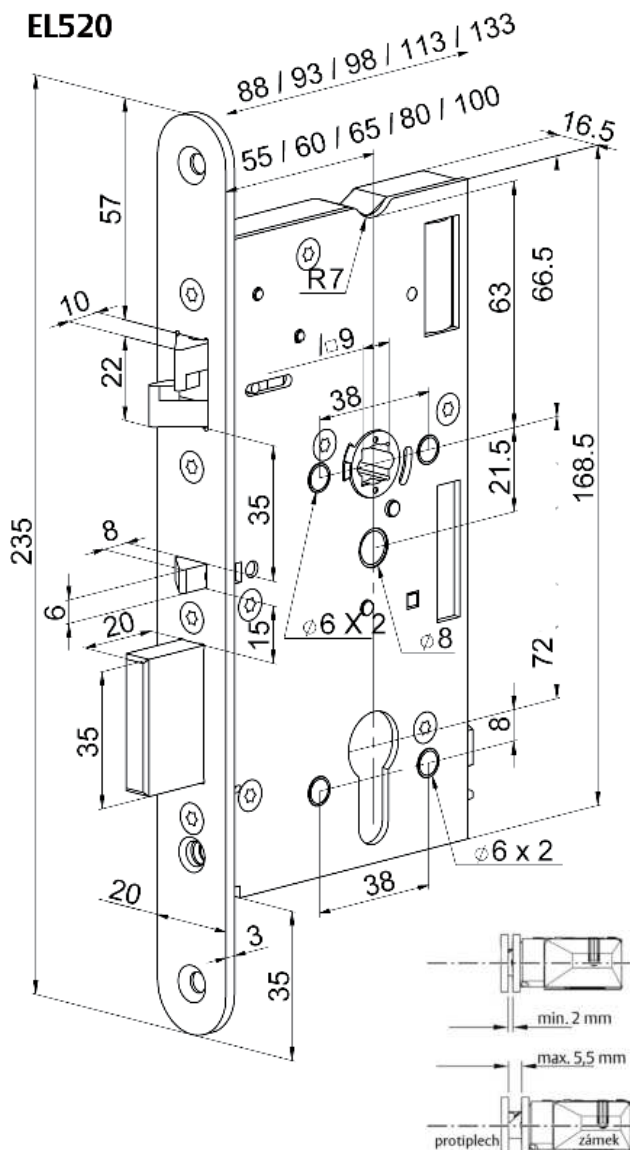
je součástí balení elektromotorického zámku ABLOY  
d x š x h (194 x 113 x 46 mm)



Podrobný technický popis zámku včetně kompletního zapojení naleznete také na našich webových stránkách [www.assaabloy.cz](http://www.assaabloy.cz) nebo použijte QR kód.



## EL520



## Technické údaje

Napájení	12–24 V DC +/- 15 % 12 – 18 V AC -10 %/+15 %
Proudový odběr	12V 80 mA v klidu 450 mA nominální 1300 mA max. 24V 40 mA v klidu 220 mA nominální 600 mA max.
Monitorovací kontakty	Max. 0.8 A 30V AC/DC resist, 20 W
Rozsah pracovních teplot	-25°C až +70°C
Výsuv závor	závora 20 mm oboustranná střelka: 10 mm
Nastavitelná doba odemčení	2–15 sec
Signalizace	dveře otevřené/zavřené klíč odemkává/volný klika stisknutá/volná závora zatažená závora vysunutá sabotážní smyčka
Vyráběné backsety	<b>standardně 55 mm,</b> na objednávku 60, 65, 80 a 100 mm
Šířka čelního štítu	20 mm (na objednávku 24mm), nerez
Čtyřhran	nedělený 9 mm
Cylindrická vložka	DIN - europrofil
Dveřní vůle	2–5,5 mm
Obsah balení	zámek, externí ústředna EA420, návod, upevňovací šrouby, redukce na 8 mm čtyřhran
Rozteč zámku	<b>72 mm</b>

## Příslušenství

Výrobek	Objednáací číslo
Kabel s konektorem EA218 (6 m)	EL000273
Kabel s konektorem EA219 (10 m)	EL000271
Kabelová průchodka EA280 (258 mm)	EL000506
Rozpojitelná kabelová průchodka 10314-14 (297 mm)	EL001294
Bezpečnostní kování SX08 (klika-madlo)	EL000025
Protiplech od EA321 až EA331 dle typu dveří vyberte odpovídající protiplech	str. 20

## Vybraná objednáací čísla

Výrobek	Objednáací číslo
<b>EL520/55/20</b>	<b>EL000814</b>
EL520/60/20	EL001616
EL520/65/20	EL000922
EL520/80/20	EL001510
EL520/100/20	EL001883

# Elektromotorický samozamykací vícebodový zámek ABLOY CERTA MP520 s externí ústřednou EA420



## Použití

- Pro vnitřní i plášťové plné dveře – např. dřevěné.
- Vhodný pro dveře s velkým počtem průchodů, 200 a více za den.
- Lze použít do bezpečnostních dveří.
- Lze použít do požárně odolných dveří.
- Vhodný pro řešení dveří s designovým madlem.
- Elektromotorický zámek je vhodný pro spojení s různými typy pohonů, viz. kapitola „Pohony dveří“.
- Určen jak pro průchozí dveře se čtečkou na obou stranách, tak pro vstupní dveře, které jsou ovládány jen z venkovní strany – z vnitřní strany má antipanic funkci, která vždy umožňuje otevřít dveře stisknutím kliky = nouzový východ nebo panikové hrazdy = panikový únikový východ.
- Vhodný pro únikové dveře.

## Výhody

- Právolevý – oboustranná střelka
- Čelní U-štit
- Samozamykací
- Paniková funkce
- Rychlé odemčení zámku = 0,7s
- Kompletní certifikace

## Popis funkcí zámku

- Po příchodu aktivačního signálu je motoricky zatažena hlavní závora zámku a oba přidavné háky zámku.
- **V případě výpadku napájení zůstává zámek v uzamčeném stavu (nelze použít reverzní režim).**
- V případě odemčení zámku je možné dveře otevřít pouhým „zatlačením“ na dveře.
- Zámek je propojen s externí ústřednou EA420 (je součástí dodávky každého elektromotorického zámku). Pomocí ústředny lze nastavit dobu odemčení zámku (2–15 s), ústředna obsahuje svorky pro připojení monitorovacích kontaktů. Ústředna také kontroluje provozní stav zámku.
- Zámek je elektronicky chráněn proti vysunutí závory/háku mimo zárubeň.
- Zámek je možné vždy otevřít pomocí cylindrické vložky z obou stran dveří.
- Zámek je možné osadit kováním typu madlo/madlo pro oboustrannou kontrolu vstupu.
- Jednotné napájení 12–24 V DC, 12–18V AC.

## Monitorovací funkce

Dveře – otevřeny / zavřeny

Klika – stisknuta / volná

Klíč – odemká / volný

Závora – zatažena / vysunuta

*Nutné použít kabel EA218 (6m) nebo EA219 (10m).*

## Samozamykací funkce

Po uzavření dveří je zajišťovací střelka společně s hlavní střelkou zatlačena o protiplech do těla zámku a po vysunutí hlavní dělené střelky dojde k automatickému vysunutí závory a háku a následnému zablokování hlavní střelky. Zámek je pevně uzamčen ve čtyřech bodech.

Otevření zámku je možné pomocí cylindrické vložky z obou stran.

**Zámek je samozamykací, tzn. nejde pomocí cylindrické vložky ručně uzamknout.**

## Provozní režimy

### Impulzní

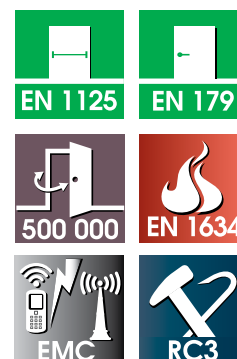
Po příchodu aktivačního signálu zůstává zámek otevřen po nastavenou dobu otevření v rozmezí 2–15 sekund. Doba otevření se volí pomocí spínačů DIP. Po uplynutí této doby se zámek ve dveřích znovu uzamkne. Při otevření dveří dojde po zavření k okamžitému uzamknutí.

### Trvalý

Zámek zůstává odemčen po dobu trvání aktivačního signálu (tzv. denní režim). Po přerušení signálu se zámek uzamkne.



Certifikáty a návody k zámku můžete stáhnout po načtení QR kódu.



## Certifikace

EN 179:2008	Pro únikové východy
EN 1125:2008	Pro panikové únikové východy
EN 1634-1	Pro požárně odolné dveře
EN1627:2012	Bezpečnostní třída RC3
EN 61000-6-1:2007	EMC
EN61000-6-3:2007	EMC
EN 14846:2008	Elektrické zámky

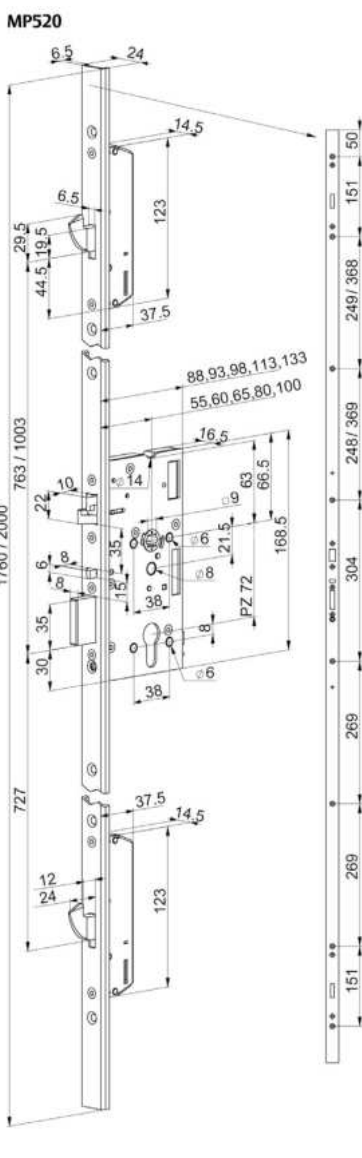
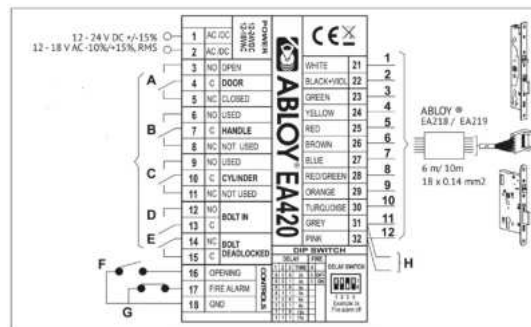


## Ústředna EA420

je součástí balení elektromotorického zámku ABLOY d x š x h (194 x 113 x 46 mm)



Podrobný technický popis zámku včetně kompletního zapojení naleznete také na našich webových stránkách [www.assaabloy.cz](http://www.assaabloy.cz) nebo použijte QR kód.



## Technické údaje

Napájení	12–24 V DC +/- 15 % 12 – 18 V AC -10% /+15 %
Proudový odběr	12V 80 mA v klidu 450 mA nominální 1300 mA max. 24V 40 mA v klidu 220 mA nominální 600 mA max.
Monitorovací kontakty	Max. 0.8 A 30V AC/DC resist, 20 W
Rozsah pracovních teplot	-25°C až +70°C
Výsuv závor	závora 20 mm oboustranná střelka: 10 mm háky 24 mm
Nastavitelná doba odemčení	2–15 sec
Signalizace	dveře otevřené/zavřené klíč odemká/volný klika stisknutá/volná závora zatažená závora vysunutá sabotážní smyčka
Vyráběné backsety	<b>standardně 55 mm,</b> na objednávku 60, 65, 80 a 100 mm
Šířka čelního štítu	24 mm, nerez
Délka čelního štítu	1760 nebo 2000 mm, U profil
Čtyřhran	nedělený 9 mm
Cylindrická vložka	DIN - europrofil
Dveřní vůle	2–5,5 mm
Obsah balení	zámek, externí ústředna EA420, návod, upevňovací šrouby, redukce na 8 mm čtyřhran
Rozteč zámku	<b>72 mm</b>

## Příslušenství

Výrobek	Objednací číslo
Protiplech k hákům zámku - EA306	EL001393
Kabel s konektorem EA218 (6 m)	EL000273
Kabel s konektorem EA219 (10 m)	EL000271
Kabelová průchodka EA280 (258 mm)	EL000506
Rozpojitelná kabelová průchodka 10314-14 (297 mm)	EL001294
Bezpečnostní kování SX08 (klika-madlo)	EL000025
Protiplech od EA321 až EA331 dle typu dveří vyberte odpovídající protiplech	str. 20

## Vybraná objednáčí čísla

Výrobek	Objednací číslo
<b>MP520/55/24/1760</b>	<b>EL001388</b>
<b>MP520/55/24/2000</b>	<b>EL001518</b>
MP520/60/24/2000	EL001687
MP520/65/24/1760	EL001826
MP520/80/24/2000	EL001999

# Elektromotorický samozamykací vícebodový zámek ABLOY CERTA MP520 FLAT s externí ústřednou EA420



## Použití

- Pro vnitřní i plášťové plné dveře – např. dřevěné.
- Vhodný pro dveře s velkým počtem průchodů, 200 a více za den.
- Lze použít do bezpečnostních dveří.
- Lze použít do požárně odolných dveří.
- Vhodný pro řešení dveří s designovým madlem.
- Elektromotorický zámek je vhodný pro spojení s různými typy pohonů, viz. kapitola „Pohony dveří“.
- Určen jak pro průchozí dveře se čtečkou na obou stranách, tak pro vstupní dveře, které jsou ovládány jen z venkovní strany – z vnitřní strany má antipanic funkci, která vždy umožňuje otevřít dveře stisknutím kliky = nouzový východ nebo panikové hrazdy = panikový únikový východ.
- Vhodný pro únikové dveře.

## Výhody

- Právolevý – oboustranná střelka
- Čelní plochý štít
- Samozamykací
- Paniková funkce
- Rychlé odemčení zámku = 0,7s
- Kompletní certifikace

## Popis funkcí zámku

- Po příchodu aktivačního signálu je motoricky zatažena hlavní závora zámku a oba přídatné háky zámku.
- **V případě výpadku napájení zůstává zámek v uzamčeném stavu (nelze použít reverzní režim).**
- V případě odemčení zámku je možné dveře otevřít pouhým „zatlačením“ na dveře.
- Zámek je propojen s externí ústřednou EA420 (je součástí dodávky každého elektromotorického zámku). Pomocí ústředny lze nastavit dobu odemčení zámku (2–15 s), ústředna obsahuje svorky pro připojení monitorovacích kontaktů. Ústředna také kontroluje provozní stav zámku.
- Zámek je elektronicky chráněn proti vysunutí závory/háků mimo zárubeň.
- Zámek je možné vždy otevřít pomocí cylindrické vložky z obou stran dveří.
- Zámek je možné osadit kováním typu madlo/madlo pro oboustrannou kontrolu vstupu.
- Jednotné napájení 12–24 V DC, 12–18V AC.

## Monitorovací funkce

Dveře – otevřeny / zavřeny

Klika – stisknuta / volná

Klíč – odemká / volný

Závora – zatažena / vysunuta

*Nutné použít kabel EA218 (6m) nebo EA219 (10m).*

## Samozamykací funkce

Po uzavření dveří je zajišťovací střelka společně s hlavní střelkou zatlačena o protiplech do těla zámku a po vysunutí hlavní dělené střelky dojde k automatickému vysunutí závory a háků a následnému zablokování hlavní střelky. Zámek je pevně uzamčen ve čtyřech bodech.

Otevření zámku je možné pomocí cylindrické vložky z obou stran.

**Zámek je samozamykací, tzn. nejde pomocí cylindrické vložky ručně uzamknout.**

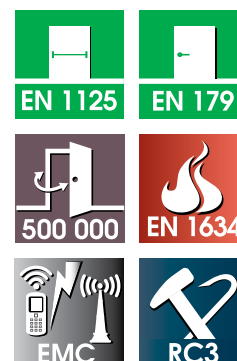
## Provozní režimy

### Impulzní

Po příchodu aktivačního signálu zůstává zámek otevřen po nastavenou dobu otevření v rozmezí 2–15 sekund. Doba otevření se volí pomocí spínačů DIP. Po uplynutí této doby se zámek ve dveřích znovu uzamkne. Při otevření dveří dojde po zavření k okamžitému uzamknutí.

### Trvalý

Zámek zůstává odemčen po dobu trvání aktivačního signálu (tzv. denní režim). Po přerušení signálu se zámek uzamkne.



## Certifikace

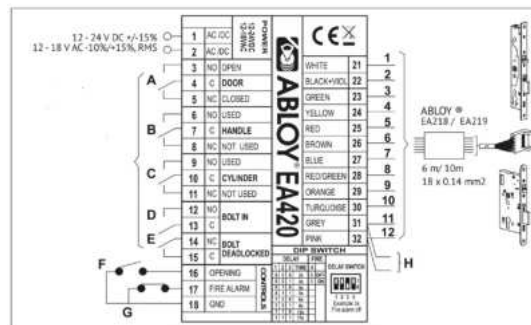
EN 179:2008	Pro únikové východy
EN 1125:2008	Pro panikové únikové východy
EN 1634-1	Pro požárně odolné dveře
EN 61000-6-1:2007	EMC
EN61000-6-3:2007	EMC
EN 14846:2008	Elektrické zámky
EN1627:2012	Bezpečnostní třída RC3

## Ústředna EA420

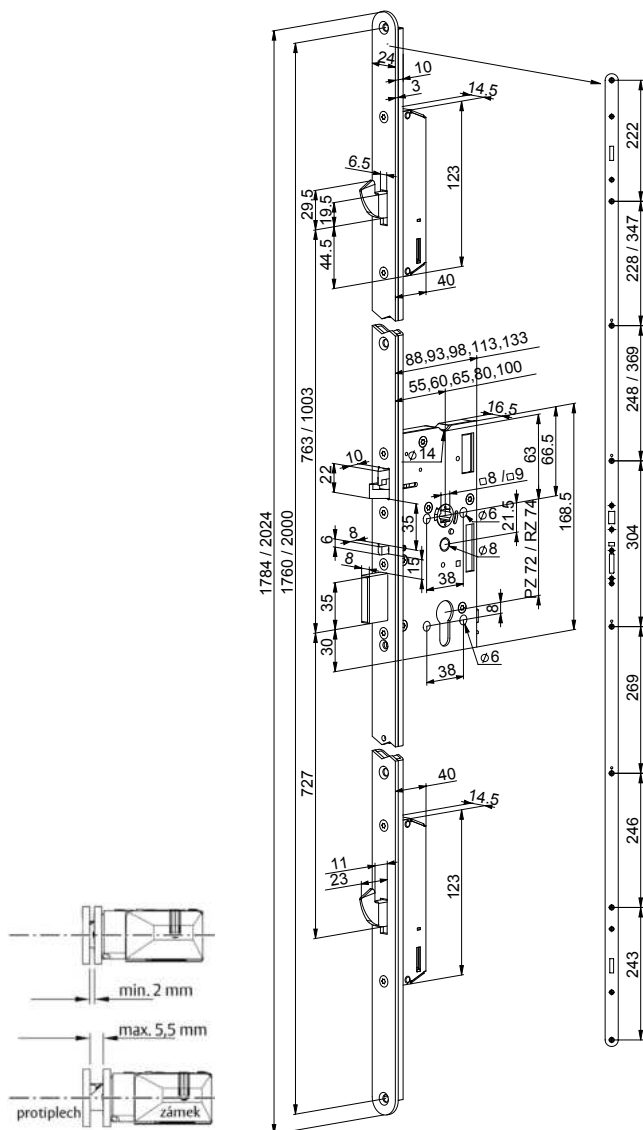
je součástí balení elektromotorického zámku ABLOY  
d x š x h (194 x 113 x 46 mm)



Podrobný technický popis zámku včetně kompletního zapojení naleznete také na našich webových stránkách [www.assaabloy.cz](http://www.assaabloy.cz) nebo použijte QR kód.



MP520 FLAT



## Technické údaje

Napájení	12–24 V DC +/- 15 % 12 – 18 V AC -10% /+15 %
Proudový odběr	12V 80 mA v klidu 450 mA nominální 1300 mA max. 24V 40 mA v klidu 220 mA nominální 600 mA max.
Monitorovací kontakty	Max. 0.8 A 30V AC/DC resist, 20 W
Rozsah pracovních teplot	-25°C až +70°C
Výsuv závor	závora 20 mm oboustranná střelka: 10 mm háky 24 mm
Nastavitelná doba odemčení	2–15 sec
Signalizace	dveře otevřené/zavřené klíč odemká/volný klika stisknutá/volná závora zatažená závora vysunutá sabotážní smyčka
Vyráběné backsety	<b>standardně 55 mm,</b> na objednávku 60, 65, 80 a 100 mm
Šířka čelního štítu	24 mm, nerez
Délka čelního štítu	1760 nebo 2000 mm, U profil
Čtyřhran	nedělený 9 mm
Cylindrická vložka	DIN - europrofil
Dveřní vůle	2–5,5 mm
Obsah balení	zámek, externí ústředna EA420, návod, upevňovací šrouby, redukce na 8 mm čtyřhran
Rozteč zámku	<b>72 mm</b>

## Příslušenství

Výrobek	Objednací číslo
Protiplech k hákům zámku - EA306	EL001393
Kabel s konektorem EA218 (6 m)	EL000273
Kabel s konektorem EA219 (10 m)	EL000271
Kabelová průchodka EA280 (258 mm)	EL000506
Rozpojitelná kabelová průchodka 10314-14 (297 mm)	EL001294
Bezpečnostní kování SX08 (klika-madlo)	EL000025
Protiplech od EA321 až EA331 dle typu dveří vyberte odpovídající protiplech	str. 20

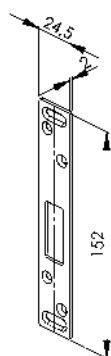
## Vybraná objednávací čísla

Výrobek	Objednací číslo
<b>MP520/55/24F/1760</b>	EL002756
<b>MP520/55/24F/2000</b>	EL002757
MP520/60/24F/2000	EL002758
MP520/65/24F/1760	EL002759
MP520/80/24F/2000	EL002760

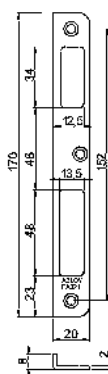
# Rychlý přehled příslušenství pro elektromotorické zámky ABLOY

Protiplechy k elektromotorickým zámkům ABLOY

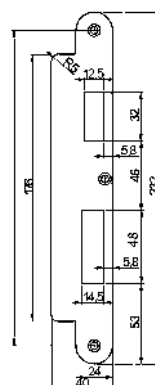
EA306 – pro háky MP



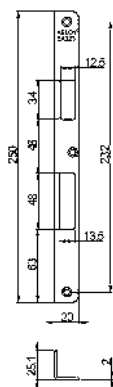
EA321



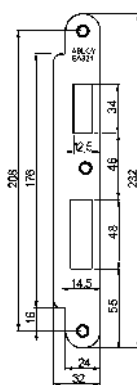
EA322



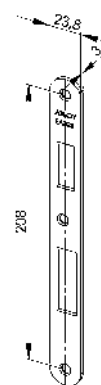
EA323



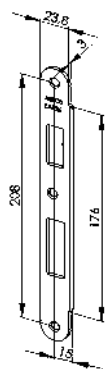
EA324



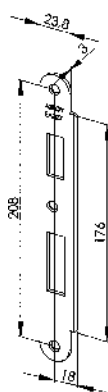
EA325



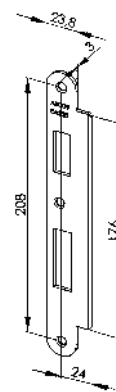
EA326



EA327



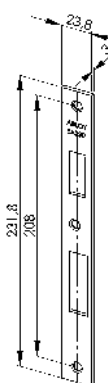
EA328



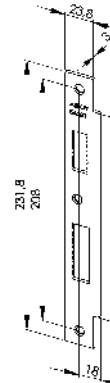
## Vybraná objednáací čísla:

EA306 - EL001393  
 EA321 - EL000502 (DIN levý)  
 EA321 - EL000829 (DIN pravý)  
 EA322 - EL000503 (Univerzal)  
 EA323 - EL000816 (DIN levý)  
 EA323 - EL000817 (DIN pravý)  
 EA324 - EL000825  
 EA325 - EL001427  
 EA330 - EL001428  
 EA331 - EL001439  
 Ostatní objednáací čísla na dotaz.

EA330



EA331



Kabelové zadlabávací průchodky rozpojitelné 10314-14



Kabelové zadlabávací průchodky rozpojitelné 10314-11-00



Kabelové zadlabávací průchodky rozpojitelné 10314-34-00



Kabelové zadlabávací průchodky pevné OEM šířka 18 mm



Kabelové zadlabávací průchodky pevné ABLOY EA280 šířka 23 mm



Čtyřhrany – různé druhy



Bezpečnostní kování RC4 IKON SX48 pro EL420/MP420



Bezpečnostní kování RC4 IKON SX08 pro EL520/MP520



Bezpečnostní kování RC3 LAPUA pouze pro EL520



Kabel (EA218 6 m nebo EA219 10 m) – Ø 6 mm



Vybraná objednávací čísla:

10314-14 - EL001294  
 10314-11 - EL002777  
 10314-10-10 - EL001290  
 OEM 280/18 - EL001497  
 EA280/23 - EL000506  
 LAPUA/72 - EL001959  
 IKON SX48 - EL000029  
 IKON SX08 - EL000025  
 Kabel EA218 6m - EL000273  
 Kabel EA219 10m - EL000271  
 Ostatní objednávací čísla na dotaz.

Podrobné informace o zobrazených produktech naleznete v samostatné kapitole Kování a příslušenství.

# Elektromechanický samozamykací úzký zámek

## ABLOY EL460



### Použití

- Pro vnitřní i plášťové rámové dveře – například ALU profil.
- **Jedinečné řešení pro únikové požárně odolné dveře.**
- Lze použít pro únikové dveře.
- Lze použít do požárně odolných dveří.
- Lze použít do bezpečnostních dveří.
- Dělený čtyřhran kliky – možnost volitelné funkce vnitřní a vnější kliky viz. nastavení zámku.
- Klika zámku může být ovládána výstupním kontaktem ze čtečky karet, klávesnice, tlačítkem, apod.
- **Zámek je vždy osazen kováním typu klika/klika (klika/paniková hrazda).**

### Výhody

- **Pravolevý – oboustranná střelka**
- **Možnost nastavit zámek do reverzní nebo standardní funkce**
- **Samozamykací**
- **Paniková funkce**
- **Kompletní certifikace**
- **Napájení v rozsahu 12–24 V DC**
- **Dvoubodové uzamčení dveří**

### Popis funkcí zámku

- Po příchodu aktivačního signálu je sepnut ovládací mechanismus zámku a je možné stiskem kliky zatáhnout závora a projít dveřmi.
- Zámek je možné provozovat v **denním režimu**, kdy je zámek po stanovenou dobu trvale odblokován.
- Zámek je možné vždy otevřít pomocí cylindrické vložky z obou stran dveří.
- Zámek musí být vždy osazen kováním typu klika/klika s děleným čtyřhranem.

### Monitorovací funkce

**Dveře – otevřeny / zavřeny**

**Klika – stisknuta / volná**

**Klíč – odemká / volný**

**Závora – zatažena / vysunuta**

*Nutně použít kabel EA218 (6m) nebo EA219 (10m).*

### Samozamykací funkce

Po uzavření dveří je zajišťovací střelka společně s hlavní střelkou zatlačena o protiplech do těla zámku a po vyskočení hlavní dělené střelky dojde k automatickému vysunutí závory (háků) a následnému zablokování hlavní střelky. Zámek je pevně uzamčen ve dvou (u vícebodového zámku ve čtyřech) bodech.

Otevření zámku je možné pomocí cylindrické vložky z obou stran.

**Zámek je samozamykací, tzn. nejde pomocí cylindrické vložky ručně uzamknout, ale pouze odemknout.**

### Možnosti nastavení zámku:

**Zámek je vždy osazen kováním typu klika/klika.**

#### Fail secure

Klika ve směru úniku je funkční trvale (paniková klika nebo hrazda), vnější klika je funkční po přivedení napájení z ovládacího zařízení, např. čtečky.

#### Fail safe – funkce EPS - reverzní režim

Klika ve směru úniku je funkční trvale (paniková klika nebo hrazda), vnější klika je funkční po odpojení napájení z ovládacího zařízení, např. čtečky.

**Pro oboustrannou kontrolu vstupu použijte zámek EL461.**



Certifikáty a návody k zámku můžete stáhnout po načtení QR kódu.

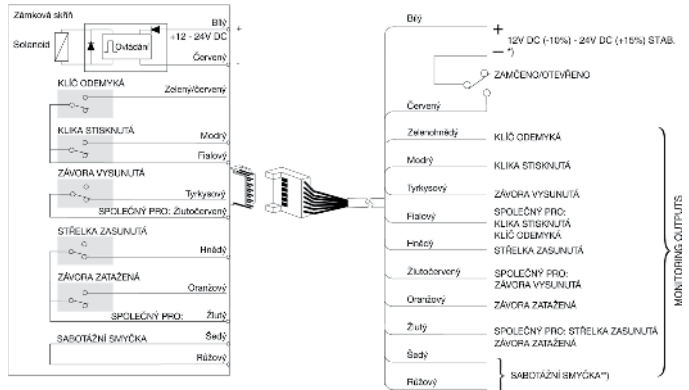


### Certifikace

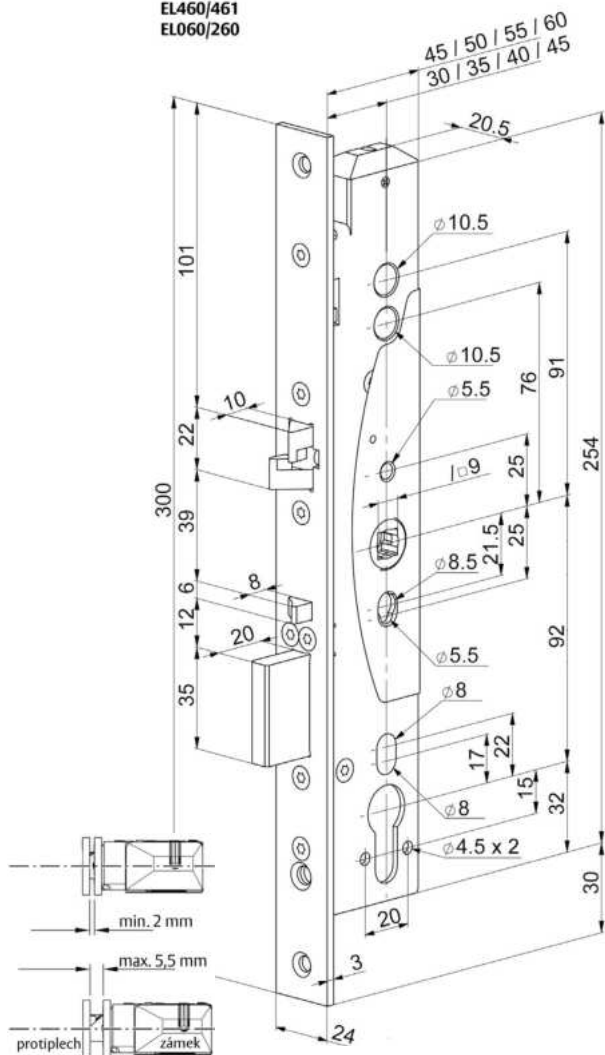
EN 179:2008	Pro únikové východy
EN 1125:2008	Pro panikové únikové východy
EN 1634-1	Pro požárně odolné dveře
EN 61000-6-1:2007	EMC
EN 61000-6-3:2007	EMC
EN 14846:2008	Elektrické zámky
EN 1627:2012	Bezpečnostní třída RC4
NBU	SS4=3
SK NBU	Stupeň „Tajné“

## Schéma zapojení elektromechanických zámků ABLOY

Podrobný technický popis zámku včetně zapojení naleznete také na našich webových stránkách [www.assaabloy.cz](http://www.assaabloy.cz) nebo použijte QR kód.



EL460/461  
EL060/260



## Technické údaje

Napájení	12–24 V DC STAB +/- 10 %
Proudový odběr	12V DC 240 mA v klidu Max. 550 mA 24V DC 130 mA v klidu Max. 300 mA
Monitorovací kontakty	Max. 0.5 A 30V AC/DC resist, 10 W
Rozsah pracovních teplot	-25°C až +70°C
Výsuv závor	závora 20 mm oboustranná střelka: 10 mm
Signalizace	dveře otevřené/zavřené klíč odemká/volný klíka stisknutá/volná závora zatažená závora vysunutá
Vyráběné backsety	<b>standardně 35 mm</b> , na objednávku 30, 40 a 45 mm
Šířka čelního štítu	24 mm (na objednávku 28 mm), nerez
Čtyřhran	dělený 9 mm čtyřhran, s redukcí lze použít i 8 mm
Cylindrická vložka	DIN - europrofil
Dveřní vůle	2–5,5 mm
Obsah balení	zámek, návod, upevňovací šrouby, redukce 9 na 8 mm, červíčky
Rozteč zámku	<b>92 mm</b>

## Příslušenství

Výrobek	Objednací číslo
Kabel s konektorem EA218 (6 m)	EL000273
Kabelová průchodka EA280 (258 mm)	EL000506
Rozpojitelná kabelová průchodka 10314-14	EL001294
Bezpečnostní kování SX43 RC4 (klíka-klíka)	EL000028
Bezpečnostní kování Vaasa/92 RC3 (klíka-klíka)	EL001954
Protiplech od EA321 až EA331 dle typu dveří vyberte odpovídající protiplech	str. 40

## Vybraná objednávací čísla

Výrobek	Objednací číslo
EL460/30/24	EL000818
<b>EL460/35/24</b>	<b>EL000808</b>
EL460/40/24	EL000889
EL460/45/24	EL000809

# Elektromechanický samozamykací úzký zámek ABLOY EL461 – oboustranná kontrola vstupu



## Použití

- Vhodný pro požárně odolné dveře s **oboustranou** kontrolou vstupu.
- Pro vnitřní i plášťové rámové dveře – například ALU profil.
- Lze použít do požárně odolných dveří.
- Lze použít do bezpečnostních dveří.
- Nedělený čtyřhran pro oboustrannou kontrolu vstupu.
- Klika zámku může být ovládána výstupním kontaktem ze čtečky karet, klávesnice, tlačítkem, apod.

## Výhody

- **Pravolevý – oboustranná střelka**
- **Samozamykací**
- **Oboustranné odblokování zámku – v reverzním režimu**
- **Oboustranná kontrola vstupu – nedělený čtyřhran**
- **Kompletní certifikace**
- **Napájení v rozsahu 12–24 V DC**
- **Dvoubodové uzamčení dveří**

## Popis funkcí zámku

- Po příchodu aktivačního signálu je sepnut ovládací mechanismus zámku a je možné stiskem kliky zatáhnout závora a projít dveřmi.
- Zámek je možné provozovat v **denním režimu**, kdy je zámek po stanovenou dobu trvale odblokován.
- Zámek je možné vždy otevřít pomocí cylindrické vložky z obou stran dveří.
- **Zámek musí být vždy osazen kováním typu klika/klika s neděleným čtyřhranem.**

## Monitorovací funkce

**Dveře – otevřeny / zavřeny**

**Klika – stisknuta / volná**

**Klíč – odemyká / volný**

**Závora – zatažena / vysunuta**

*Nutné použít kabel EA218 (6m) nebo EA219 (10m).*

## Samozamykací funkce

Po uzavření dveří je zajišťovací střelka společně s hlavní střelkou zatlačena o protiplech do těla zámku a po vyskočení hlavní dělené střelky dojde k automatickému vysunutí závory (háků) a následnému zablokování hlavní střelky. Zámek je pevně uzamčen ve dvou (u vícebodového zámku ve čtyřech) bodech.

Otevření zámku je možné pomocí cylindrické vložky z obou stran.

**Zámek je samozamykací, tzn. nejde pomocí cylindrické vložky ručně uzamknout, ale pouze odemknout.**

## Možnosti nastavení zámku:

**Zámek je vždy osazen kováním typu klika/klika.**

### Fail secure

Obě kliky jsou funkční po přivedení napájení z ovládacího zařízení, např. čtečky = oboustranná kontrola vstupu.

### Fail safe – funkce EPS - reverzní režim

Obě kliky jsou funkční po odpojení napájení z ovládacího zařízení, např. čtečky = oboustranná kontrola vstupu.

**Pro řešení chráněných únikových východů dle normy EN179 a EN1125 použijte zámky EL460 nebo EL466.**

## Certifikace

EN 1634-1	Pro požárně odolné dveře
EN 61000-6-1:2007	EMC
EN 61000-6-3:2007	EMC
EN 14846:2008	Elektrické zámky
EN 1627:2012	Bezpečnostní třída RC4
NBU	SS4=3
SK NBU	Stupeň „Tajné“



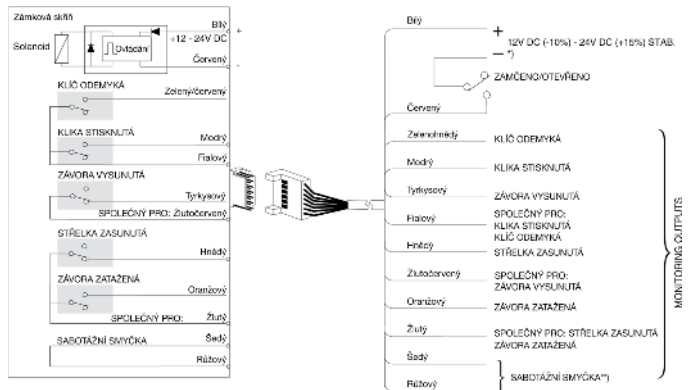
Certifikáty a návody k zámku můžete stáhnout po načtení QR kódu.



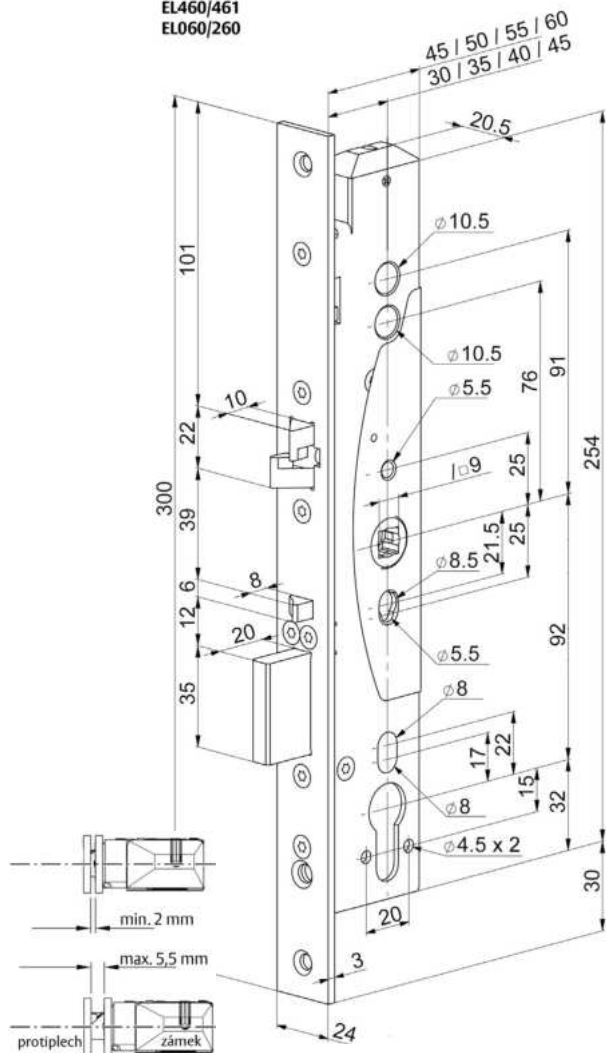


## Schéma zapojení elektromechanických zámků ABLOY

Podrobný technický popis zámku včetně zapojení naleznete také na našich webových stránkách [www.assaabloy.cz](http://www.assaabloy.cz) nebo použijte QR kód.



EL460/461  
EL060/260



## Technické údaje

Napájení	12-24 V DC STAB +/- 10%
Proudový odběr	12V DC 240 mA v klidu Max. 550 mA 24V DC 130 mA v klidu Max. 300 mA
Monitorovací kontakty	Max. 0.5 A 30V AC/DC resist, 10 W
Rozsah pracovních teplot	-25°C až +70°C
Výsuv závor	závorá 20 mm oboustranná střelka: 10 mm
Signalizace	dveře otevřené/zavřené klíč odemknutý/volný klíka stisknutá/volná závorá zatažená závorá vysunutá
Vyráběné backsety	<b>standardně 35 mm</b> , na objednávku 30, 40 a 45 mm
Šířka čelního štítu	24 mm (na objednávku 28 mm), nerez
Čtyřhran	nedělený 9 mm čtyřhran, s redukcí lze použít i 8 mm
Cylindrická vložka	DIN - europrofil
Dveřní vůle	2-5,5 mm
Obsah balení	zámek, návod, upevňovací šrouby, redukce 9 na 8 mm, červíky
Rozteč zámku	<b>92 mm</b>

## Příslušenství

Výrobek	Objednací číslo
Kabel s konektorem EA218 (6 m)	EL000273
Kabelová průchodka EA280 (258 mm)	EL000506
Rozpojitelná kabelová průchodka 10314-14	EL001294
Bezpečnostní kování SX43 RC4 (klíka-klíka)	EL000028
Bezpečnostní kování Vaasa/92 RC3 (klíka-klíka)	EL001954
Čtyřhran 9x9/120mm	286313003002490
Protiplech od EA321 až EA331 dle typu dveří vyberte odpovídající protiplech	str. 40

## Vybraná objednávací čísla

Výrobek	Objednací číslo
EL461/30/24	EL002077
<b>EL461/35/24</b>	<b>EL002003</b>
EL461/40/24	EL002589
EL461/45/24	EL002098

# Elektromechanický samozamykací úzký vícebodový zámek ABLOY EL466



## Použití

- Pro vnitřní i plášťové rámové dveře – například ALU profil.
- Jedinečné řešení pro únikové požárně odolné dveře.
- Lze použít pro únikové dveře.
- Lze použít do požárně odolných dveří.
- Dělený čtyřhran kliky – možnost volitelné funkce vnitřní a vnější kliky viz. nastavení zámku.
- Klika zámku může být ovládána výstupním kontaktem ze čtečky karet, klávesnice, tlačítkem, apod.
- **Zámek je vždy osazen kováním typu klika/klika (klika/paniková hrazda).**

## Výhody

- **Pravolevý – oboustranná střelka**
- **Možnost nastavit zámek do reverzní nebo standardní funkce**
- **Čelní U-štit**
- **Samozamykací**
- **Paniková funkce**
- **Kompletní certifikace**
- **Napájení v rozsahu 12–24 V DC**
- **Čtyřbodové uzamčení dveří**

## Popis funkcí zámku

- Po příchodu aktivačního signálu je sepnut ovládací mechanismus zámku a je možné stiskem kliky zatáhnout závora a projít dveřmi.
- Zámek je možné provozovat v **denním režimu**, kdy je zámek po stanovenou dobu trvale odblokován.
- Zámek je možné vždy otevřít pomocí cylindrické vložky z obou stran dveří.
- Zámek musí být vždy osazen kováním typu klika/klika s děleným čtyřhranem.

## Monitorovací funkce

Dveře – otevřeny / zavřeny

Klika – stisknuta / volná

Klíč – odemká / volný

Závora – zatažena / vysunuta

*Nutné použít kabel EA218 (6m) nebo EA219 (10m).*

## Samozamykací funkce

Po uzavření dveří je zajišťovací střelka společně s hlavní střelkou zatlačena o protiplech do těla zámku a po vyskočení hlavní dělené střelky dojde k automatickému vysunutí závory (háků) a následnému zablokování hlavní střelky. Zámek je pevně uzamčen ve čtyřech bodech.

Otevření zámku je možné pomocí cylindrické vložky z obou stran.

**Zámek je samozamykací, tzn. nejde pomocí cylindrické vložky ručně uzamknout, ale pouze odemknout.**

## Možnosti nastavení zámku:

Zámek je vždy osazen kováním typu klika/klika.

### Fail secure

Klika ve směru úniku je funkční trvale (paniková klika nebo hrazda), vnější klika je funkční po přivedení napájení z ovládacího zařízení, např. čtečky.

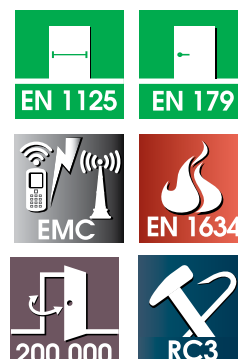
### Fail safe – funkce EPS - reverzní režim

Klika ve směru úniku je funkční trvale (paniková klika nebo hrazda), vnější klika je funkční po odpojení napájení z ovládacího zařízení, např. čtečky.

**Pro oboustrannou kontrolu vstupu použijte zámek EL467.**



Certifikáty a návody k zámku můžete stáhnout po načtení QR kódu.

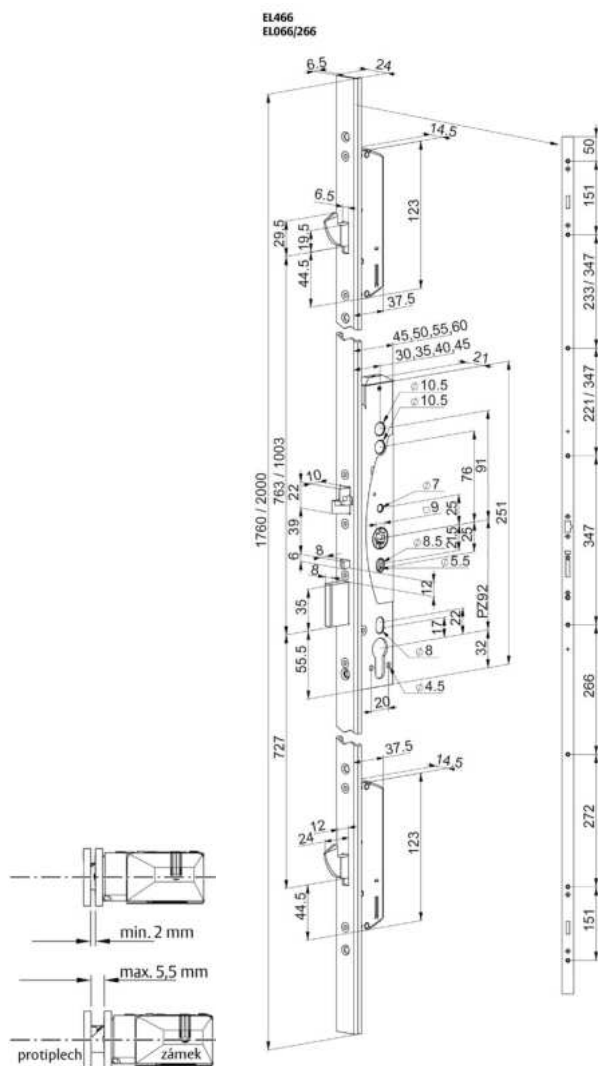
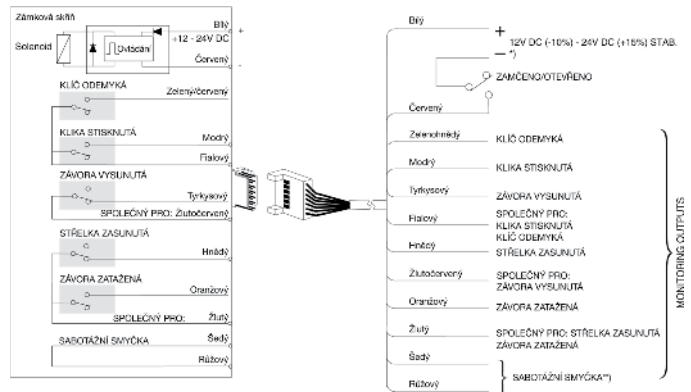


## Certifikace

EN 179:2008	Pro únikové východy
EN 1125:2008	Pro panikové únikové východy
EN 1634-1	Pro požárně odolné dveře
EN1627:2012	Bezpečnostní třída RC3
EN 61000-6-1:2007	EMC
EN 61000-6-3:2007	EMC
EN 14846:2008	Elektrické zámky

## Schéma zapojení elektromechanických zámků ABLOY

Podrobný technický popis zámku včetně zapojení naleznete také na našich webových stránkách [www.assaabloy.cz](http://www.assaabloy.cz) nebo použijte QR kód.



## Příslušenství

Výrobek	Objednací číslo
Protiplech k hákům zámku - EA306	EL001393
Kabel s konektorem EA218 (6 m)	EL000273
Kabelová průchodka EA280 (258 mm)	EL000506
Rozpojitelná kabelová průchodka 10314-14	EL001294
Bezpečnostní kování SX43 RC4 (klíka-klíka)	EL000028
Bezpečnostní kování Vaasa/92 RC3 (klíka-klíka)	EL001954
Protiplech od EA321 až EA331 dle typu dveří vyberte odpovídající protiplech	str. 40

## Technické údaje

Napájení	12–24 V DC STAB +/- 10 %
Proudový odběr	12V DC 240 mA v klidu Max. 550 mA 24V DC 130 mA v klidu Max. 300 mA
Monitorovací kontakty	Max. 0.5 A 30V AC/DC resist, 10 W
Rozsah pracovních teplot	-25°C až +70°C
Výsuv závor	závora 20 mm oboustranná střelka: 10 mm háky 24 mm
Signalizace	dveře otevřené/zavřené klíč odemyká/volný klíka stisknutá/volná závora zatažená závora vysunutá
Vyráběné backsety	<b>standardně 35 mm,</b> na objednávku 30, 40 a 45 mm
Šířka čelního štítu	24 mm, nerez
Délka čelního štítu	1760 nebo 2000 mm, U profil
Čtyřhran	dělený 9 mm čtyřhran, s redukcí lze použít i 8 mm
Cylindrická vložka	DIN - europrofil
Dveřní vůle	2–5,5 mm
Obsah balení	zámek, návod, upevňovací šrouby, redukce 9 na 8 mm, červíky
Rozteč zámku	<b>92 mm</b>

## Vybraná objednávací čísla

Výrobek	Objednací číslo
EL466 /30/24/1760	EL001389
EL466/30/24/2000	EL001438
<b>EL466/35/24/1760</b>	<b>EL001559</b>
<b>EL466/35/24/2000</b>	<b>EL001517</b>
EL466/40/24/1760	EL001978
EL466/40/24/2000	EL001779
EL466/45/24/1760	EL001725
EL466/45/24/2000	EL001576

# Elektromechanický samozamykací úzký vícebodový zámek ABLOY EL466 FLAT



## Použití

- Pro vnitřní i plášťové rámové dveře – například dřevěné profilové.
- Jedinečné řešení pro pro únikové požárně odolné dveře.
- Lze použít pro únikové dveře.
- Lze použít do požárně odolných dveří.
- Dělený čtyřhran kliky – možnost volitelné funkce vnitřní a vnější kliky viz. nastavení zámku.
- Kliku zámku může být ovládána výstupním kontaktem ze čtečky karet, klávesnice, tlačítkem, apod.
- **Zámek je vždy osazen kováním typu klika/klika (klika/paniková hrazda).**

## Výhody

- **Pravolevý – oboustranná střelka**
- **Možnost nastavit zámek do reverzní nebo standardní funkce**
- **Čelní plochý štít**
- **Samozamykací**
- **Paniková funkce**
- **Kompletní certifikace**
- **Napájení v rozsahu 12–24 V DC**
- **Čtyřbodové uzamčení dveří**

## Popis funkcí zámku

- Po příchodu aktivačního signálu je sepnut ovládací mechanismus zámku a je možné stiskem kliky zatáhnout závoru a projít dveřmi.
- Zámek je možné provozovat v **denním režimu**, kdy je zámek po stanovenou dobu trvale odblokován.
- Zámek je možné vždy otevřít pomocí cylindrické vložky z obou stran dveří.
- Zámek musí být vždy osazen kováním typu klika/klika s děleným čtyřhranem.

## Monitorovací funkce

**Dveře – otevřeny / zavřeny**

**Klika – stisknuta / volná**

**Klíč – odemká / volný**

**Závora – zatažena / vysunuta**

*Nutně použít kabel EA218 (6m) nebo EA219 (10m).*

## Samozamykací funkce

Po uzavření dveří je zajišťovací střelka společně s hlavní střelkou zatlačena o protiplech do těla zámku a po vyskočení hlavní dělené střelky dojde k automatickému vysunutí závory (háků) a následnému zablokování hlavní střelky. Zámek je pevně uzamčen ve čtyřech bodech.

Otevření zámku je možné pomocí cylindrické vložky z obou stran.

**Zámek je samozamykací, tzn. nejde pomocí cylindrické vložky ručně uzamknout, ale pouze odemknout.**

## Možnosti nastavení zámku:

**Zámek je vždy osazen kováním typu klika/klika.**

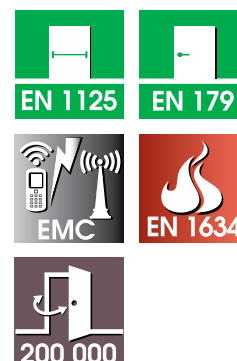
### Fail secure

Klika ve směru úniku je funkční trvale (paniková klika nebo hrazda), vnější klika je funkční po přivedení napájení z ovládacího zařízení, např. čtečky.

### Fail safe – funkce EPS – reverzní režim

Klika ve směru úniku je funkční trvale (paniková klika nebo hrazda), vnější klika je funkční po odpojení napájení z ovládacího zařízení, např. čtečky.

Pro oboustrannou kontrolu vstupu použijte zámek EL467.

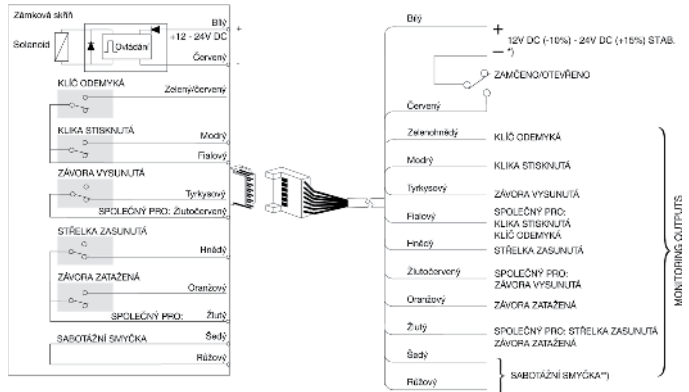


## Certifikace

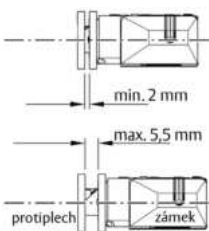
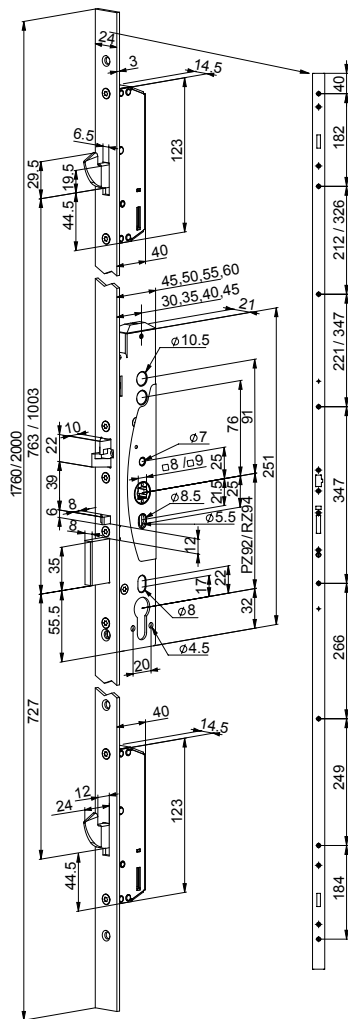
EN 179:2008	Pro únikové východy
EN 1125:2008	Pro panikové únikové východy
EN 1634-1	Pro požárně odolné dveře
EN 61000-6-1:2007	EMC
EN 61000-6-3:2007	EMC
EN 14846:2008	Elektrické zámky

## Schéma zapojení elektromechanických zámků ABLOY

Podrobný technický popis zámku včetně zapojení naleznete také na našich webových stránkách [www.assaabloy.cz](http://www.assaabloy.cz) nebo použijte QR kód.



EL466 FLAT



## Příslušenství

Výrobek	Objednáací číslo
Protiplech k hákům zámku - EA306	EL001393
Kabel s konektorem EA218 (6 m)	EL000273
Kabelová průchodka EA280 (258 mm)	EL000506
Rozpojitelná kabelová průchodka 10314-14	EL001294
Bezpečnostní kování SX43 RC4 (klíka-klíka)	EL000028
Bezpečnostní kování Vaasa/92 RC3 (klíka-klíka)	EL001954
Protiplech od EA321 až EA331 dle typu dveří vyberte odpovídající protiplech	str. 40

## Technické údaje

Napájení	12–24 V DC STAB +/- 10 %
Proudový odběr	12V DC 240 mA v klidu Max. 550 mA 24V DC 130 mA v klidu Max. 300 mA
Monitorovací kontakty	Max. 0.5 A 30V AC/DC resist, 10 W
Rozsah pracovních teplot	-25°C až +70°C
Výsuv závor	závora 20 mm oboustranná střelka: 10 mm háky 24 mm
Signalizace	dveře otevřené/zavřené klíč odemyká/volný klíka stisknutá/volná závora zatažená závora vysunutá
Vyráběné backsety	<b>standardně 35 mm,</b> na objednávku 30, 40 a 45 mm
Šířka čelního štítu	24 mm , nerez
Délka čelního štítu	1760 nebo 2000 mm, U profil
Čtyřhran	dělený 9 mm čtyřhran, s redukcí lze použít i 8 mm
Cylindrická vložka	DIN - europrofil
Dveřní vůle	2–5,5 mm
Obsah balení	zámek, návod, upevňovací šrouby, redukce 9 na 8 mm, červíky
Rozteč zámku	<b>92 mm</b>

## Vybraná objednáací čísla

Výrobek	Objednáací číslo
EL466 /30/24F/1760	EL002761
EL466/30/24F/2000	EL002762
<b>EL466/35/24F/1760</b>	EL002657
<b>EL466/35/24F/2000</b>	EL002749
EL466/40/24F/1760	EL002726
EL466/40/24F/2000	EL003829
EL466/45/24F/1760	EL002763
EL466/45/24F/2000	EL002728

# Elektromechanický samozamykací hluboký zámek ABLOY EL560



## Použití

- Pro vnitřní i plášťové plné dveře – např. dřevěné.
- **Jedinečné řešení pro únikové požárně odolné dveře.**
- Lze použít pro únikové dveře.
- Lze použít do požárně odolných dveří.
- Lze použít do bezpečnostních dveří.
- Dělený čtyřhran kliky – možnost volitelné funkce vnitřní a vnější kliky viz. nastavení zámku.
- Klika zámku může být ovládána výstupním kontaktem ze čtečky karet, klávesnice, tlačítkem, apod.
- **Zámek je vždy osazen kováním typu klika/klika (klika/paniková hrazda).**

## Výhody

- **Pravolevý – oboustranná střelka**
- **Možnost nastavit zámek do reverzní nebo standardní funkce**
- **Samozamykací**
- **Paniková funkce**
- **Kompletní certifikace**
- **Napájení v rozsahu 12–24 V DC**
- **Dvoubodové uzamčení dveří**

## Popis funkcí zámku

- Po příchodu aktivačního signálu je sepnut ovládací mechanismus zámku a je možné stiskem kliky zatáhnout závora a projít dveřmi.
- Zámek je možné provozovat v **denním režimu**, kdy je zámek po stanovenou dobu trvale odblokován.
- Zámek je možné vždy otevřít pomocí cylindrické vložky z obou stran dveří.
- Zámek musí být vždy osazen kováním typu klika/klika s děleným čtyřhranem.

## Monitorovací funkce

**Dveře – otevřeny / zavřeny**

**Klika – stisknuta / volná**

**Klíč – odemká / volný**

**Závora – zatažena / vysunuta**

*Nutně použít kabel EA218 (6m) nebo EA219 (10m).*

## Samozamykací funkce

Po uzavření dveří je zajišťovací střelka společně s hlavní střelkou zatlačena o protiplech do těla zámku a po vyskočení hlavní dělené střelky dojde k automatickému vysunutí závory (háků) a následnému zablokování hlavní střelky. Zámek je pevně uzamčen ve dvou (u vícebodového zámku ve čtyřech) bodech.

Otevření zámku je možné pomocí cylindrické vložky z obou stran.

**Zámek je samozamykací, tzn. nejde pomocí cylindrické vložky ručně uzamknout, ale pouze odemknout.**

## Možnosti nastavení zámku:

**Zámek je vždy osazen kováním typu klika/klika.**

### Fail secure

Klika ve směru úniku je funkční trvale (paniková klika nebo hrazda), vnější klika je funkční po přivedení napájení z ovládacího zařízení, např. čtečky.

### Fail safe – funkce EPS - reverzní režim

Klika ve směru úniku je funkční trvale (paniková klika nebo hrazda), vnější klika je funkční po odpojení napájení z ovládacího zařízení, např. čtečky.

**Pro oboustrannou kontrolu vstupu použijte zámek EL561.**



Certifikáty a návody k zámku můžete stáhnout po načtení QR kódu.

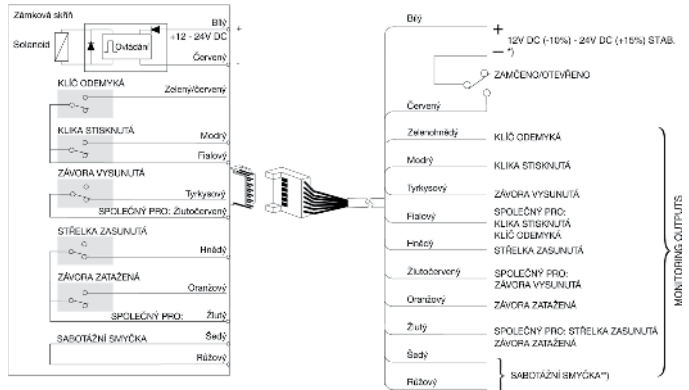


## Certifikace

EN 179:2008	Pro únikové východy
EN 1125:2008	Pro panikové únikové východy
EN 1634-1	Pro požárně odolné dveře
EN 61000-6-1:2007	EMC
EN 61000-6-3:2007	EMC
EN 14846:2008	Elektrické zámky
EN 1627:2012	Bezpečnostní třída RC4
SK NBU	Stupeň „Tajné“

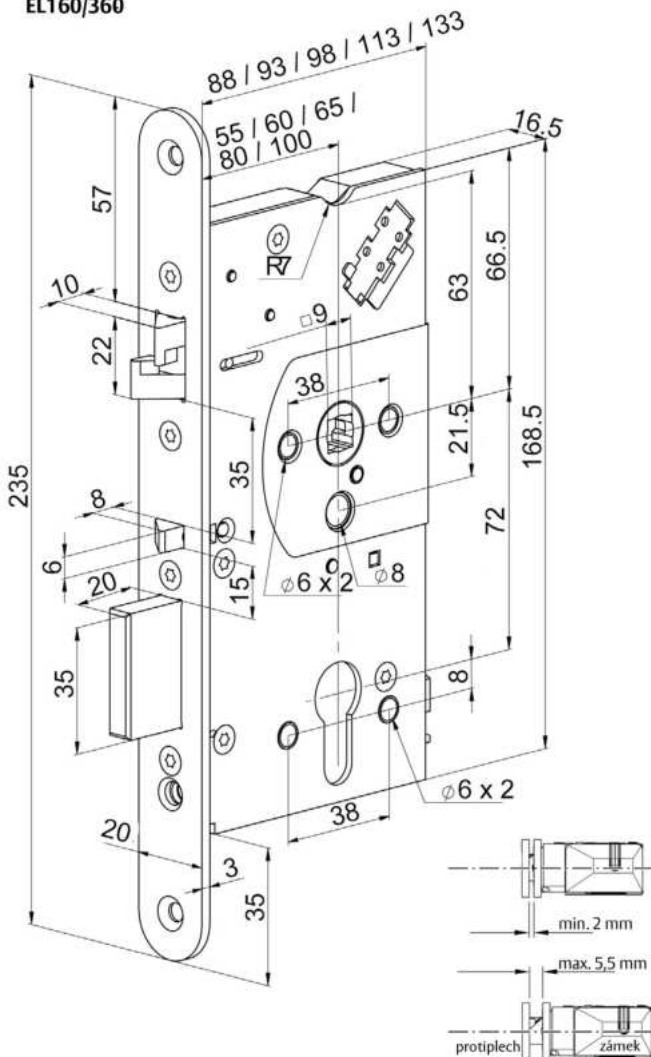
## Schéma zapojení elektromechanických zámků ABLOY

Podrobný technický popis zámku včetně zapojení naleznete také na našich webových stránkách [www.assaabloy.cz](http://www.assaabloy.cz) nebo použijte QR kód.



MONITORING COMPUTERS

EL560/561  
EL160/360



## Technické údaje

Napájení	12–24 V DC STAB +/- 10%
Proudový odběr	12V DC 240 mA v klidu Max. 550 mA 24V DC 130 mA v klidu Max. 300 mA
Monitorovací kontakty	Max. 0.5 A 30V AC/DC resist, 10 W
Rozsah pracovních teplot	-25°C až +70°C
Výsuv závora	závora 20 mm oboustranná střelka: 10 mm
Signalizace	dveře otevřené/zavřené klíč odemkává/volný klíka stisknutá/volná závora zatažená závora vysunutá
Vyráběné backsety	<b>standardně 55 mm</b> , na objednávku 60, 65, 80 a 100 mm
Šířka čelního štítu	20 mm (na objednávku 24 mm), nerez
Čtyřhran	dělený 9 mm čtyřhran, s redukcí lze použít i 8 mm
Cylindrická vložka	DIN - europrofil
Dveřní vůle	2–5,5 mm
Obsah balení	zámek, návod, upevňovací šrouby, redukce 9 na 8 mm, červíčky
Rozteč zámku	<b>72 mm</b>

## Příslušenství

Výrobek	Objednací číslo
Kabel s konektorem EA218 (6 m)	EL000273
Kabelová průchodka EA280 (258 mm)	EL000506
Rozpojitelná kabelová průchodka 10314-14	EL001294
Bezpečnostní kování SX03 RC4 (klíka-klíka)	EL000315
Bezpečnostní kování Vaasa/72 RC3 (klíka-klíka)	EL001956
Protiplech od EA321 až EA331 dle typu dveří vyberte odpovídající protiplech	str. 40

## Vybraná objednací čísla

Výrobek	Objednací číslo
EL560/55/20	EL000790
EL560/60/20	EL001054
EL560/65/20	EL000836
EL560/80/20	EL001009
EL560/100/20	EL001008

# Elektromechanický samozamykací hluboký zámek ABLOY EL561 – oboustranná kontrola vstupu



## Použití

- Vhodný pro požárně odolné dveře s **oboustranou** kontrolou vstupu .
- Pro vnitřní i plášťové plně dveře – např. dřevěné.
- Lze použít do požárně odolných dveří.
- Lze použít do bezpečnostních dveří.
- Nedělný čtyřhran pro oboustrannou kontrolu vstupu.
- Klika zámku může být ovládána výstupním kontaktem ze čtečky karet, klávesnice, tlačítkem, apod.
- **Zámek je vždy osazen kováním typu klika/klika.**

## Výhody

- **Pravolevý – oboustranná střelka**
- **Samozamykací**
- **Oboustranné odblokování zámku - v reverzním režimu**
- **Kompletní certifikace**
- **Napájení v rozsahu 12–24 V DC**
- **Dvoubodové uzamčení dveří**

## Popis funkcí zámku

- Po příchodu aktivačního signálu je sepnut ovládací mechanismus zámku a je možné stiskem kliky zatáhnout závora a projít dveřmi.
- Zámek je možné provozovat v **denním režimu**, kdy je zámek po stanovenou dobu trvale odblokován.
- Zámek je možné vždy otevřít pomocí cylindrické vložky z obou stran dveří.
- **Zámek musí být vždy osazen kováním typu klika/klika s nedělným čtyřhranem.**

## Monitorovací funkce

**Dveře – otevřeny / zavřeny**

**Klika – stisknuta / volná**

**Klíč – odemká / volný**

**Závora – zatažena / vysunuta**

*Nutné použít kabel EA218 (6m) nebo EA219 (10m).*

## Samozamykací funkce

Po uzavření dveří je zajišťovací střelka společně s hlavní střelkou zatlačena o protiplech do těla zámku a po vyskočení hlavní dělené střelky dojde k automatickému vysunutí závory (háků) a následnému zablokování hlavní střelky. Zámek je pevně uzamčen ve dvou (u vícebodového zámku ve čtyřech) bodech.

Otevření zámku je možné pomocí cylindrické vložky z obou stran.

**Zámek je samozamykací, tzn. nejde pomocí cylindrické vložky ručně uzamknout, ale pouze odemknout.**

## Možnosti nastavení zámku:

Zámek je vždy osazen kováním typu klika/klika.

### Fail secure

Obě kliky jsou funkční po přivedení napájení z ovládacího zařízení, např. čtečky = oboustranná kontrola vstupu.

### Fail safe – funkce EPS - reverzní režim

Obě kliky jsou funkční po odpojení napájení z ovládacího zařízení, např. čtečky = oboustranná kontrola vstupu.

**Pro řešení chráněných únikových východů dle normy EN179 a EN1125 použijte zámky EL560 nebo EL566.**



Certifikáty a návody k zámku můžete stáhnout po načtení QR kódu.



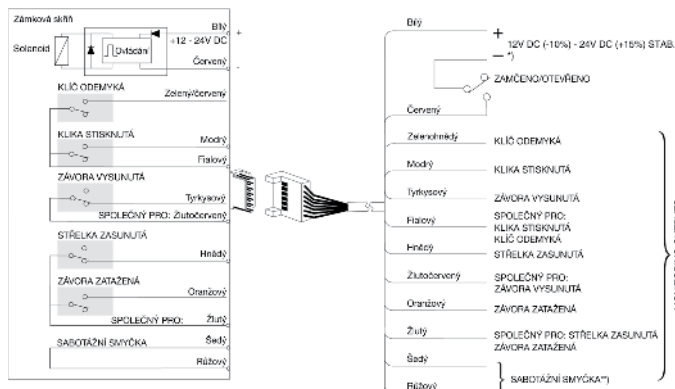
## Certifikace

EN 1634-1	Pro požárně odolné dveře
EN 61000-6-1:2007	EMC
EN 61000-6-3:2007	EMC
EN 14846:2008	Elektrické zámky
EN 1627:2012	Bezpečnostní třída RC4
NBU	SS4=3
SK NBU	Stupeň „Tajné“

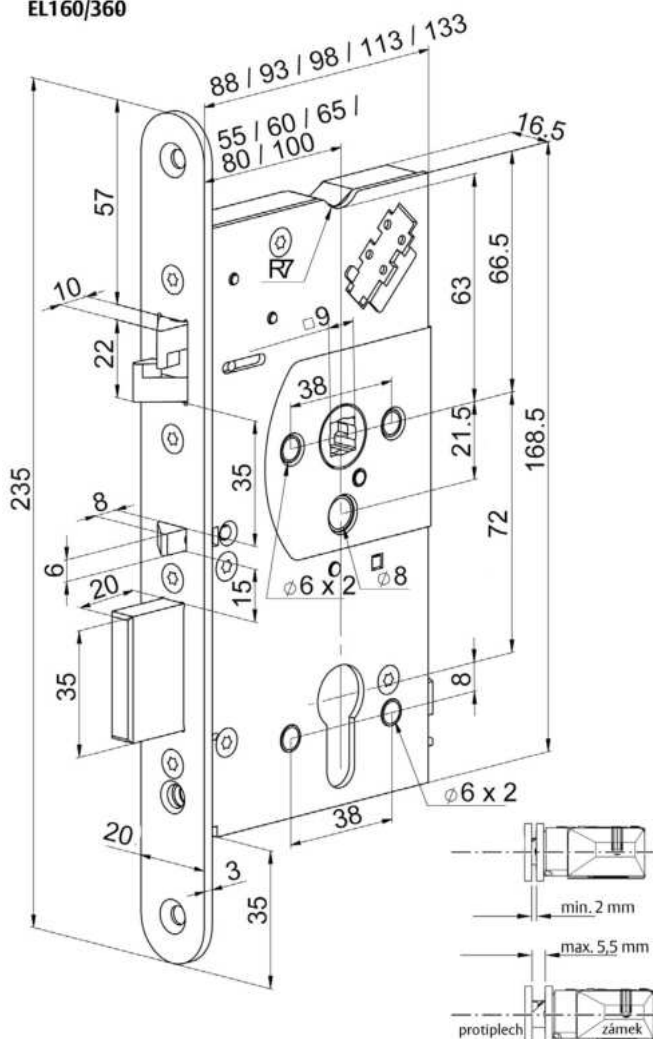


## Schéma zapojení elektromechanických zámků ABLOY

Podrobný technický popis zámku včetně zapojení naleznete také na našich webových stránkách [www.assaabloy.cz](http://www.assaabloy.cz) nebo použijte QR kód.



EL560/561  
EL160/360



## Technické údaje

Napájení	12–24 V DC STAB +/- 10%
Proudový odběr	12V DC 240 mA v klidu Max. 550 mA 24V DC 130 mA v klidu Max. 300 mA
Monitorovací kontakty	Max. 0.5 A 30V AC/DC resist, 10 W
Rozsah pracovních teplot	-25°C až +70°C
Výsuv závor	závora 20 mm oboustranná střelka: 10 mm
Signalizace	dveře otevřené/zavřené klíč odemká/volný klíka stisknutá/volná závora zatažená závora vysunutá
Vyráběné backsety	<b>standardně 55 mm</b> , na objednávku 60, 65, 80 a 100 mm
Šířka čelního štítu	20 mm (na objednávku 24 mm), neroz
Čtyřhran	nedělený 9 mm čtyřhran, s redukcí lze použít i 8 mm
Cylindrická vložka	DIN - europrofil
Dveřní vůle	2–5,5 mm
Obsah balení	zámek, návod, upevňovací šrouby, redukce 9 na 8 mm, červíčky
Rozteč zámku	<b>72 mm</b>

## Příslušenství

Výrobek	Objednáací číslo
Kabel s konektorem EA218 (6 m)	EL000273
Kabelová průchodka EA280 (258 mm)	EL000506
Rozpojitelná kabelová průchodka 10314-14	EL001294
Bezpečnostní kování SX03 RC4 (klíka-klíka)	EL000315
Bezpečnostní kování Vaasa/72 RC3 (klíka-klíka)	EL001956
Čtyřhran 9x9/120mm	286313003002490
Protiplech od EA321 až EA331 dle typu dveří vyberte odpovídající protiplech	str. 40

## Vybraná objednáací čísla

Výrobek	Objednáací číslo
EL561/55/20	EL002019
EL561/60/20	EL002765
EL561/65/20	EL002079
EL561/80/20	EL002152
EL561/100/20	EL002237

# Elektromechanický samozamykací hluboký vícebodový zámek ABLOY EL566



## Použití

- Pro vnitřní i plášťové plné dveře – např. dřevěné.
- **Jedinečné řešení pro únikové požárně odolné dveře.**
- Lze použít pro únikové dveře.
- Lze použít do požárně odolných dveří.
- Dělený čtyřhran kliky – možnost volitelné funkce vnitřní a vnější kliky viz. nastavení zámku.
- Klika zámku může být ovládána výstupním kontaktem ze čtečky karet, klávesnice, tlačítkem, apod.
- **Zámek je vždy osazen kováním typu klika/klika (klika/paniková hrazda).**

## Výhody

- **Pravolevý – oboustranná střelka**
- **Možnost nastavit zámek do reverzní nebo standardní funkce**
- **Čelní U-štit**
- **Samozamykací**
- **Paniková funkce**
- **Kompletní certifikace**
- **Napájení v rozsahu 12–24 V DC**
- **Čtyřbodové uzamčení dveří**

## Popis funkcí zámku

- Po příchodu aktivačního signálu je sepnut ovládací mechanismus zámku a je možné stiskem kliky zatáhnout závoru a projít dveřmi.
- Zámek je možné provozovat v **denním režimu**, kdy je zámek po stanovenou dobu trvale odblokován.
- Zámek je možné vždy otevřít pomocí cylindrické vložky z obou stran dveří.
- Zámek musí být vždy osazen kováním typu klika/klika s děleným čtyřhranem.

## Monitorovací funkce

Dveře – otevřeny / zavřeny

Klika – stisknuta / volná

Klíč – odemká / volný

Závora – zatažena / vysunuta

*Nutné použít kabel EA218 (6m) nebo EA219 (10m).*

## Samozamykací funkce

Po uzavření dveří je zajišťovací střelka společně s hlavní střelkou zatlačena o protiplech do těla zámku a po vyskočení hlavní dělené střelky dojde k automatickému vysunutí závory (háků) a následnému zablokování hlavní střelky. Zámek je pevně uzamčen ve čtyřech bodech.

Otevření zámku je možné pomocí cylindrické vložky z obou stran.

**Zámek je samozamykací, tzn. nejde pomocí cylindrické vložky ručně uzamknout, ale pouze odemknout.**

## Možnosti nastavení zámku:

Zámek je vždy osazen kováním typu klika/klika.

### Fail secure

Klika ve směru úniku je funkční trvale (paniková klika nebo hrazda), vnější klika je funkční po přivedení napájení z ovládacího zařízení, např. čtečky.

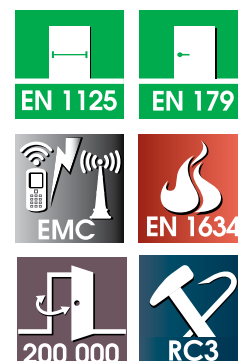
### Fail safe – funkce EPS - reverzní režim

Klika ve směru úniku je funkční trvale (paniková klika nebo hrazda), vnější klika je funkční po odpojení napájení z ovládacího zařízení, např. čtečky.

**Pro oboustrannou kontrolu vstupu použijte zámek EL567.**



Certifikáty a návody k zámku můžete stáhnout po načtení QR kódu.

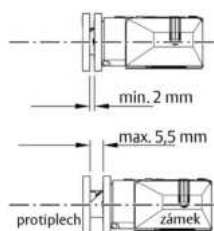
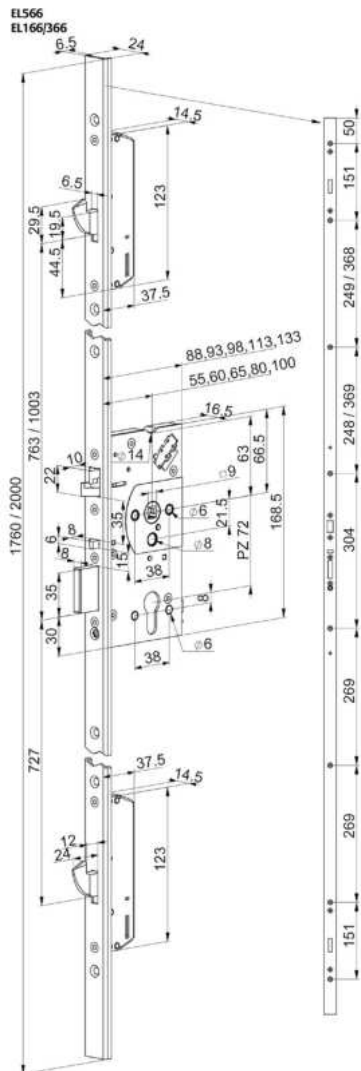
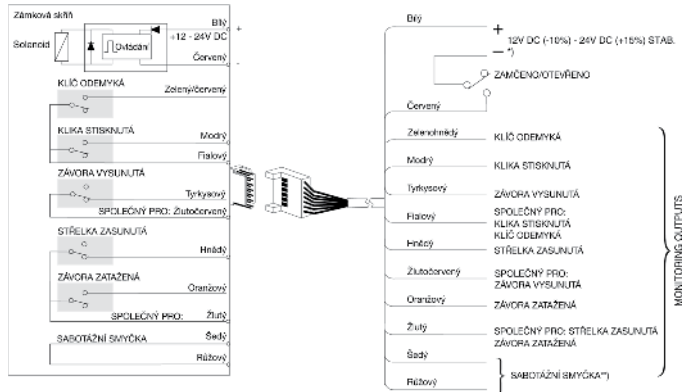


## Certifikace

EN 179:2008	Pro únikové východy
EN 1125:2008	Pro panikové únikové východy
EN 1634-1	Pro požárně odolné dveře
EN1627:2012	Bezpečnostní třída RC3
EN 61000-6-1:2007	EMC
EN 61000-6-3:2007	EMC
EN 14846:2008	Elektrické zámky

## Schéma zapojení elektromechanických zámků ABLOY

Podrobný technický popis zámku včetně zapojení naleznete také na našich webových stránkách [www.assaabloy.cz](http://www.assaabloy.cz) nebo použijte QR kód.



## Příslušenství

Výrobek	Objednáací číslo
Protiplech k hákům zámku - EA306	EL001393
Kabel s konektorem EA218 (6 m)	EL000273
Kabelová průchodka EA280 (258 mm)	EL000506
Rozpojitelná kabelová průchodka 10314-14	EL001294
Bezpečnostní kování SX03 RC4 (klíka-klíka)	EL000315
Bezpečnostní kování Vaasa/72 RC3 (klíka-klíka)	EL001956
Protiplech od EA321 až EA331 dle typu dveří vyberte odpovídající protiplech	str. 40

## Technické údaje

Napájení	12–24 V DC STAB +/- 10%
Proudový odběr	12V DC 240 mA v klidu Max. 550 mA 24V DC 130 mA v klidu Max. 300 mA
Monitorovací kontakty	Max. 0.5 A 30V AC/DC resist, 10 W
Rozsah pracovních teplot	-25°C až +70°C
Výsuv závor	závora 20 mm oboustranná střelka: 10 mm háky 24 mm
Signalizace	dveře otevřené/zavřené klíč odemyká/volný klíka stisknutá/volná závora zatažená závora vysunutá
Vyráběné backsety	<b>standardně 55 mm,</b> na objednávku 60,65,80 a 100 mm
Šířka čelního štítu	24 mm , nerez
Délka čelního štítu	1760 nebo 2000 mm, U profil
Čtyřhran	dělený 9 mm čtyřhran, s redukcí lze použít i 8 mm
Cylindrická vložka	DIN - europrofil
Dveřní vůle	2–5,5 mm
Obsah balení	zámek, návod, upevňovací šrouby, redukce 9 na 8 mm, červíky
Rozteč zámku	<b>72 mm</b>

## Vybraná objednáací čísla

Výrobek	Objednáací číslo
<b>EL566/55/24/1760</b>	<b>EL001561</b>
EL566/55/24/2000	EL001512
EL566/60/24/1760	EL001390
EL566/65/24/1760	EL002191
EL566/80/24/1760	EL002766
EL566/80/24/2000	EL002767
EL566/100/24/1760	EL002768
EL566/100/24/2000	EL001934

# Elektromechanický samozamykací hluboký vícebodový zámek

## ABLOY EL566 FLAT



### Použití

- Pro vnitřní i plášťové plné dveře – např. dřevěné.
- Jedinečné řešení pro únikové požárně odolné dveře.
- Lze použít pro únikové dveře.
- Lze použít do požárně odolných dveří.
- Dělený čtyřhran kliky – možnost volitelné funkce vnitřní a vnější kliky viz. nastavení zámku.
- Klika zámku může být ovládána výstupním kontaktem ze čtečky karet, klávesnice, tlačítkem, apod.
- **Zámek je vždy osazen kováním typu klika/klika (klika/paniková hrazda).**

### Výhody

- **Pravolevý – oboustranná střelka**
- **Možnost nastavit zámek do reverzní nebo standardní funkce**
- **Čelní plochý štít**
- **Samozamykací**
- **Paniková funkce**
- **Kompletní certifikace**
- **Napájení v rozsahu 12–24 V DC**
- **Čtyřbodové uzamčení dveří**

### Popis funkcí zámku

- Po příchodu aktivačního signálu je sepnut ovládací mechanismus zámku a je možné stiskem kliky zatáhnout závora a projít dveřmi.
- Zámek je možné provozovat v **denním režimu**, kdy je zámek po stanovenou dobu trvale odblokován.
- Zámek je možné vždy otevřít pomocí cylindrické vložky z obou stran dveří.
- Zámek musí být vždy osazen kováním typu klika/klika s děleným čtyřhranem.

### Monitorovací funkce

Dveře – otevřeny / zavřeny

Klika – stisknuta / volná

Klíč – odemká / volný

Závora – zatažena / vysunuta

*Nutné použít kabel EA218 (6m) nebo EA219 (10m).*

### Samozamykací funkce

Po uzavření dveří je zajišťovací střelka společně s hlavní střelkou zatlačena o protiplech do těla zámku a po vyskočení hlavní dělené střelky dojde k automatickému vysunutí závory (háků) a následnému zablokování hlavní střelky. Zámek je pevně uzamčen ve čtyřech bodech.

Otevření zámku je možné pomocí cylindrické vložky z obou stran.

**Zámek je samozamykací, tzn. nejde pomocí cylindrické vložky ručně uzamknout, ale pouze odemknout.**

### Možnosti nastavení zámku:

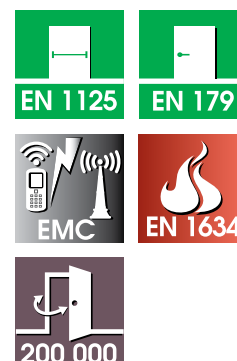
**Zámek je vždy osazen kováním typu klika/klika.**

#### Fail secure

Klika ve směru úniku je funkční trvale (paniková klika nebo hrazda), vnější klika je funkční po přivedení napájení z ovládacího zařízení, např. čtečky.

#### Fail safe – funkce EPS – reverzní režim

Klika ve směru úniku je funkční trvale (paniková klika nebo hrazda), vnější klika je funkční po odpojení napájení z ovládacího zařízení, např. čtečky.



### Certifikace

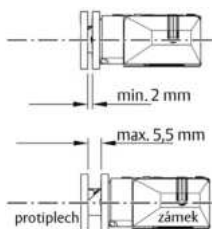
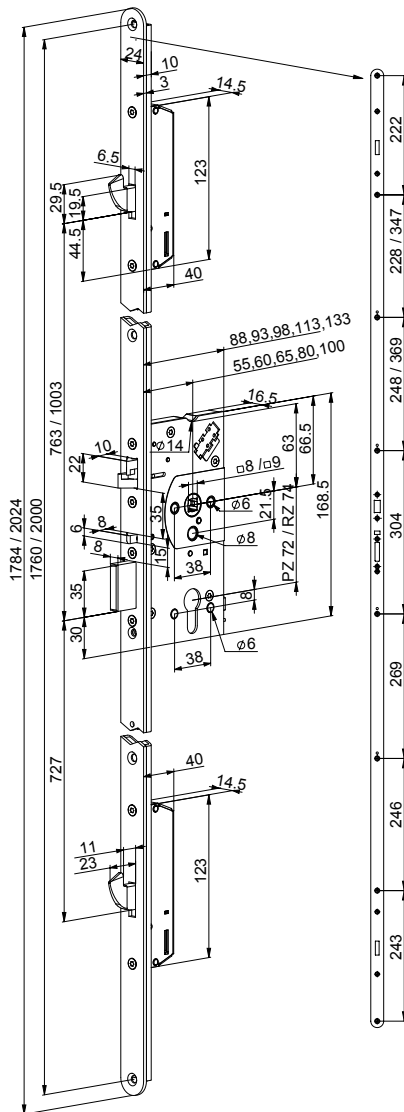
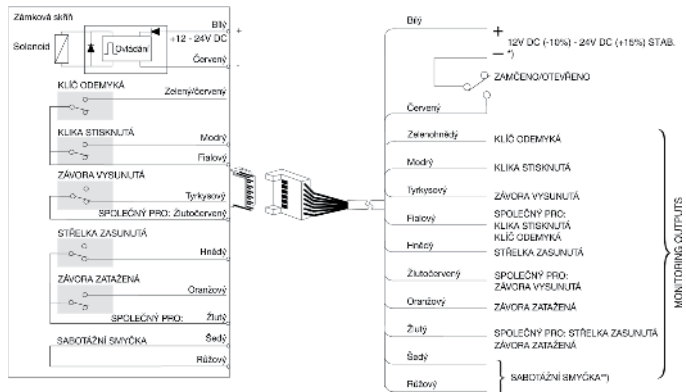
EN 179:2008	Pro únikové východy
EN 1125:2008	Pro panikové únikové východy
EN 1634-1	Pro požárně odolné dveře
EN 61000-6-1:2007	EMC
EN 61000-6-3:2007	EMC
EN 14846:2008	Elektrické zámky

## Schéma zapojení elektromechanických zámků ABLOY

Podrobný technický popis zámku včetně zapojení naleznete také na našich webových stránkách [www.assaabloy.cz](http://www.assaabloy.cz) nebo použijte QR kód.



EL566 FLAT



## Technické údaje

Napájení	12–24 V DC STAB +/- 10 %
Proudový odběr	12V DC 240 mA v klidu Max. 550 mA 24V DC 130 mA v klidu Max. 300 mA
Monitorovací kontakty	Max. 0.5 A 30V AC/DC resist, 10 W
Rozsah pracovních teplot	-25°C až +70°C
Výsuv závor	závora 20 mm oboustranná střelka: 10 mm háky 24 mm
Signalizace	dveře otevřené/zavřené klíč odemyká/volný klíka stisknutá/volná závora zatažená závora vysunutá
Vyráběné backsety	<b>standardně 55 mm,</b> na objednávku 60,65,80 a 100 mm
Šířka čelního štítu	24 mm , nerez
Délka čelního štítu	1760 nebo 2000 mm, U profil
Čtyřhran	dělený 9 mm čtyřhran, s redukcí lze použít i 8 mm
Cylindrická vložka	DIN - europrofil
Dveřní vůle	2–5,5 mm
Obsah balení	zámek, návod, upevňovací šrouby, redukcce 9 na 8 mm, červíky
Rozteč zámku	<b>72 mm</b>

## Příslušenství

Výrobek	Objednáací číslo
Protiplech k hákům zámku – EA306	EL001393
Kabel s konektorem EA218 (6 m)	EL000273
Kabelová průchodka EA280 (258 mm)	EL000506
Rozpojitelná kabelová průchodka 10314-14	EL001294
Bezpečnostní kování SX03 RC4 (klíka-klíka)	EL000315
Bezpečnostní kování Vaasa/72 RC3 (klíka-klíka)	EL001956
Protiplech od EA321 až EA331 dle typu dveří vyberte odpovídající protiplech	str. 40

## Vybraná objednáací čísla

Výrobek	Objednáací číslo
<b>EL566/55/24F/1760</b>	EL002769
EL566/55/24F/2000	EL002770
EL566/60/24F/1760	EL002771
EL566/60/24F/2000	EL002772
EL566/80/24F/1760	EL002773
EL566/80/24F/2000	EL002774
EL566/100/24F/1760	EL002775
EL566/100/24F/2000	EL002776

# Elektromechanický nízkoodběrový samozamykací hluboký zámek ABLOY EL560L



## Použití

- Pro vnitřní i plášťové plné dveře - např. dřevěné.
- Jedinečné řešení pro únikové požárně odolné dveře.
- Lze použít pro únikové dveře.
- Lze použít do požárně odolných dveří.
- Lze použít do bezpečnostních dveří.
- Dělený čtyřhran kliky – možnost volitelné funkce vnitřní a vnější kliky viz nastavení zámku.
- Klika zámku může být ovládána výstupním kontaktem ze čtečky karet, klávesnice, tlačítkem, apod.
- **Zámek je vždy osazen kováním typu klika/klika (klika/paniková hrazda).**

## Výhody

- Právolevý – oboustranná střelka
- Samozamykací
- Paniková funkce
- Kompletní certifikace
- Napájení v rozsahu 3,6–24 V DC
- Dvoubodové uzamčení dveří

## Popis funkcí zámku

- Po příchodu aktivačního signálu je sepnut ovládací mechanismus zámku a je možné stiskem kliky zatáhnout závoru a projít dveřmi.
- Zámek je možné vždy otevřít pomocí cylindrické vložky z obou stran dveří.
- Zámek musí být vždy osazen kováním typu klika/klika s děleným čtyřhranem.

## Monitorovací funkce

Dveře – otevřeny / zavřeny

Klika – stisknuta / volná

Klíč – odemká / volný

Závora – zatažena / vysunuta

*Nutné použít kabel EA218 (6m) nebo EA219 (10m).*

## Samozamykací funkce

Po uzavření dveří je zajišťovací střelka společně s hlavní střelkou zatlačena o protiplech do těla zámku a po vyskočení hlavní dělené střelky dojde k automatickému vysunutí závory (háků) a následnému zablokování hlavní střelky. Zámek je pevně uzamčen ve dvou bodech.

Otevření zámku je možné pomocí cylindrické vložky z obou stran.

**Zámek je samozamykací, tzn nejde pomocí cylindrické vložky ručně uzamknout, ale pouze odemknout.**

## Možnosti nastavení zámku:

Zámek je vždy osazen kováním typu klika/klika.

Zámek je vždy zapojen v reverzním režimu.

## Funkce EPS – reverzní režim

Klika ve směru úniku je funkční trvale (paniková klika nebo hrazda), vnější klika je funkční po odpojení napájení z ovládacího zařízení, např. čtečky.

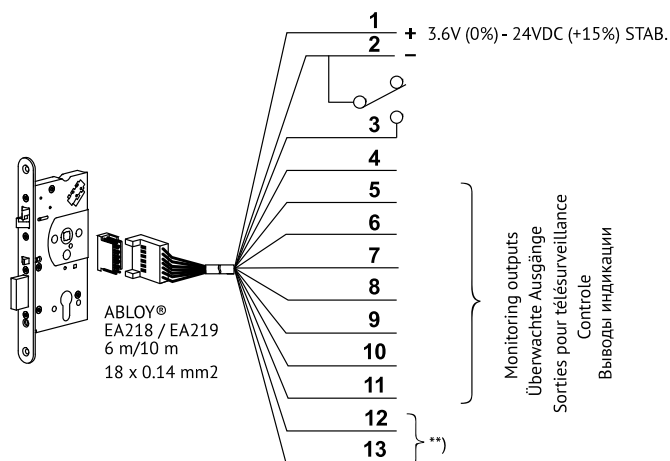
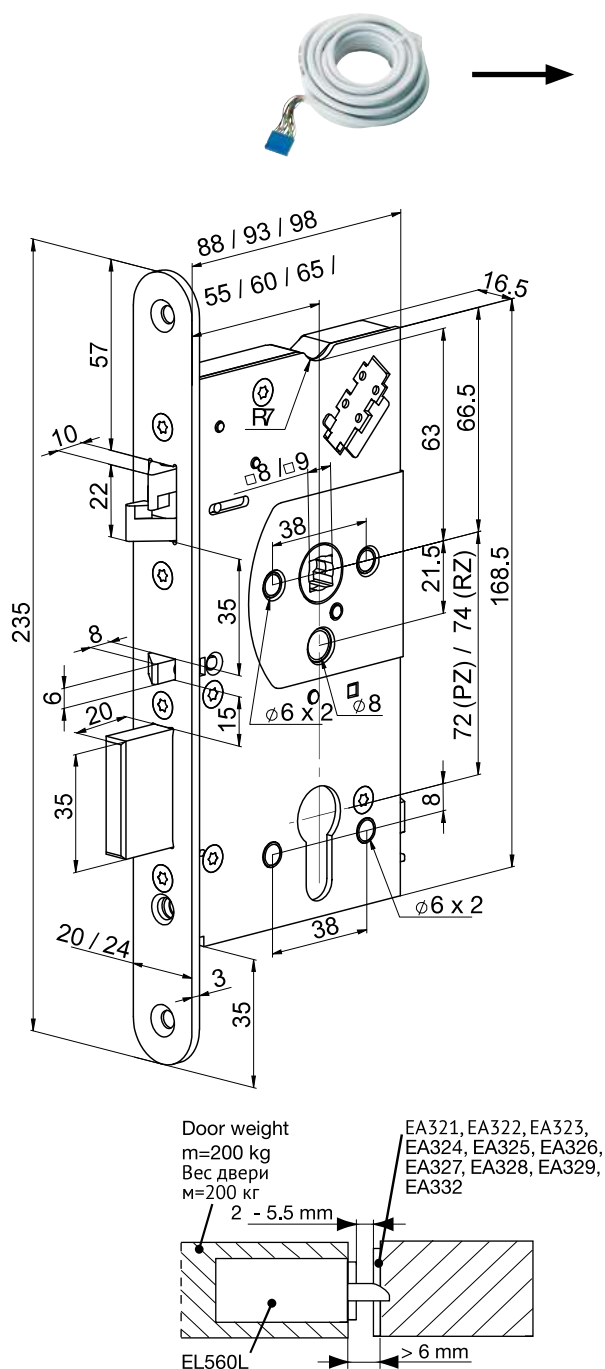


## Certifikace

EN 179:2008	Pro únikové východy
EN 1125:2008	Pro panikové únikové východy
EN 1634-1	Pro požárně odolné dveře
EN 61000-6-1:2007	EMC
EN 61000-6-3:2007	EMC
EN 14846:2008	Elektrické zámky
EN 1627:2012	Bezpečnostní třída RC4
SK NBU	Stupeň „Tajné“

## Schéma zapojení elektromechanických zámků ABLOY

Podrobný technický popis zámku včetně zapojení naleznete také na našich webových stránkách [www.assaabloy.cz](http://www.assaabloy.cz) nebo použijte QR kód.



## Technické údaje

Napájení	3,6 – 24 V DC STAB +/- 15%
Proudový odběr	12V DC 17 uA v klidu Max. 434 mA 24V DC 22 uA v klidu Max. 920 mA
Monitorovací kontakty	Max. 0.5 A 30V AC/DC resist, 10 W
Rozsah pracovních teplot	-25°C až +70°C
Výsuv závor	závora 20 mm oboustranná střelka: 10 mm
Signalizace	dveře otevřené/zavřené klíč odemyká/volný klika stisknutá/ volná závora zatažená závora vysunutá
Vyráběné backsety	<b>standardně 55 mm,</b> na objednávku 60 a 65 mm
Šířka čelního štítu	24 mm (na objednávku 20 mm), nerez
Čtyřhran	dělený 9 mm čtyřhran, s redukcí lze použít i 8 mm
Cylindrická vložka	DIN - europrofil
Dveřní vůle	2-5,5 mm
Max. velikost dveří	v. 2520 x š. 1320 mm Max. 200kg
Obsah balení	zámek, návod, upevňovací šrouby, redukce 9 na 8 mm, červíky
Rozteč zámku	<b>72 mm</b>

## Příslušenství

Výrobek	Objednací číslo
Kabel s konektorem EA218 (6 m)	EL000273
Kabelová průchodka EA280 (258 mm)	EL000506
Rozpojitelná kabelová průchodka 10314-14	EL001294
Bezpečnostní kování SX03 RC4 (klika-klika)	EL000315
Bezpečnostní kování Vaasa/72 RC3 (klika-klika)	EL001956
Protiplech od EA321 až EA331 dle typu dveří vyberte odpovídající protiplech	str. 40

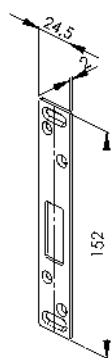
## Vybraná objednáčí čísla

Výrobek	Objednací číslo
EL560L/55/24 3.6-24V DC	EL003586
EL560L/60/24 3.6-24V DC	EL003587
EL560L/65/24 3.6-24V DC	EL003588

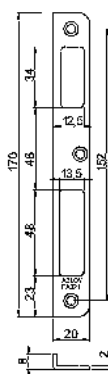
# Rychlý přehled příslušenství pro elektromechanické zámky ABLOY

Protiplechy k elektromechanickým zámkům ABLOY

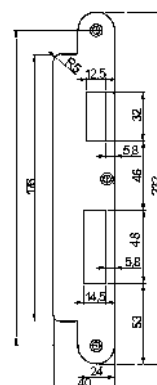
EA306 – pro háky mult. zámků



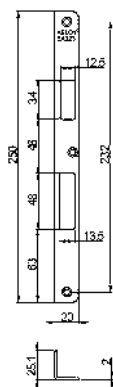
EA321



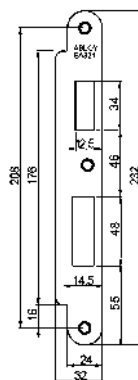
EA322



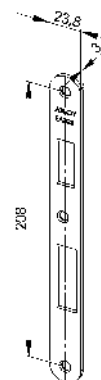
EA323



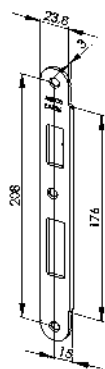
EA324



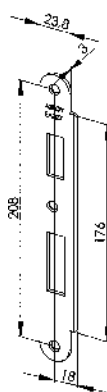
EA325



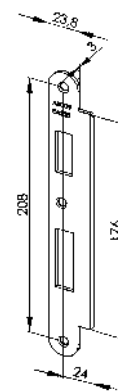
EA326



EA327



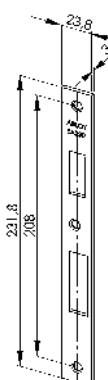
EA328



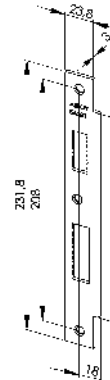
## Vybraná objednáací čísla:

- EA306 – EL001393
  - EA321 – EL000502 (DIN levý)
  - EA321 – EL000829 (DIN pravý)
  - EA322 – EL000503 (Univerzal)
  - EA323 – EL000816 (DIN levý)
  - EA323 – EL000817 (DIN pravý)
  - EA324 – EL000825
  - EA325 – EL001427
  - EA330 – EL001428
  - EA331 – EL001439
- Ostatní objednáací čísla na dotaz.

EA330



EA331





## Doplňky k elektromechanickým zámkům

Kabelové zadlabávací průchodky rozpojitelné 10314-14



Kabelové zadlabávací průchodky rozpojitelné 10314-11-00



Kabelové zadlabávací průchodky rozpojitelné 10314-34-00



Kabelové zadlabávací průchodky pevné OEM šířka 18mm



Kabelové zadlabávací průchodky pevné ABLOY EA280 šířka 23mm



Čtyřhrany – různé druhy



Bezpečnostní kování RC4 IKON SX43 – úzké zámky



Bezpečnostní kování RC4 IKON SX03 – hluboké zámky



Bezpečnostní kování RC3 Vaasa – všechny ELMECH zámky



Kabel (EA218 6m nebo EA219 10m) – Ø – 6 mm



## Vybraná objednávací čísla:

10314-14 – EL001294  
 10314-11 – EL002777  
 10314-10-10 – EL001290  
 OEM 280/18 – EL001497  
 EA280/23 – EL000506  
 LAPUA/72 – EL001959  
 IKON SX43 – EL000028  
 IKON SX03 – EL000315  
 Kabel EA218 6m – EL000273  
 Kabel EA219 10m – EL000271

Podrobné informace o zobrazených produktech naleznete v samostatné kapitole kování a příslušenství.

# Mechanický samozamykací úzký zámek ABLOY EL060 / EL260 se signalizací



## Použití

- Pro vnitřní i plášťové rámové dveře – například ALU profil.
- Lze použít pro únikové dveře.
- Lze použít do požárně odolných dveří.
- Lze použít do bezpečnostních dveří.
- Řešení zamykání pro vstupní dveře bez potřeby elektrického ovládání.
- Ideální pro zamykání technických prostor s vyšším stupněm zabezpečení.
- Vhodný zámek pro systém Aperio™ a další systémy na principu spínaného čtyřhranu.

## Výhody

- **Pravolevý – oboustranná střelka**
- **Samozamykací**
- **Paníková funkce**
- **Kompletní certifikace**

## Popis funkcí zámku

- Zámek ovládaný z vnější strany pomocí cylindrické vložky z obou stran dveří.
- Z vnitřní strany je zámek ovládán paníkovou klikou.
- Mechanický zámek nepotřebuje pro svoji funkci žádný kabel ani elektrické napájení (mimo provedení se signalizací EL260).
- Doporučené kování je typu koule / klika.

## Monitorovací funkce (pouze u EL260)

**Dveře – otevřeny / zavřeny**

**Klika – stisknuta / volná**

**Klíč – odemká / volný**

**Závora – zatažena / vysunuta**

*Nutně použít kabel EA218 (6m) nebo EA219 (10m).*

## Samozamykací funkce

Po uzavření dveří je zajišťovací střelka společně s hlavní střelkou zatlačena o protiplech do těla zámku a po vyskočení hlavní dělené střelky dojde k automatickému vysunutí závory (háků) a následnému zablokování hlavní střelky. Zámek je pevně uzamčen ve dvou (u vícebodového zámku ve čtyřech) bodech.

Otevření zámku je možné pomocí cylindrické vložky z obou stran.

**Zámek je samozamykací, tzn. nejde pomocí cylindrické vložky ručně uzamknout, ale pouze odemknout.**



Certifikáty a návody k zámku můžete stáhnout po načtení QR kódu.

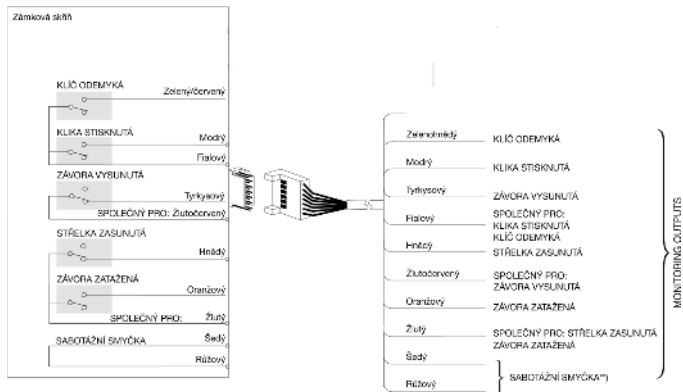


## Certifikace

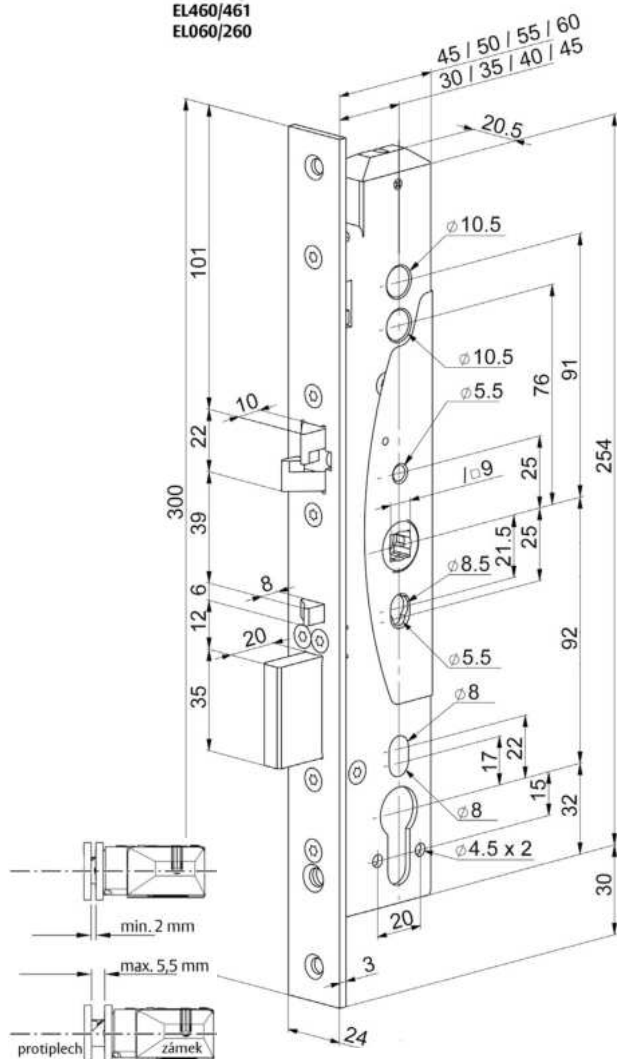
EN 179:2008	Pro únikové východy
EN 1125:2008	Pro paníkové únikové východy
EN 1634-1	Pro požárně odolné dveře
EN 61000-6-1:2007	EMC
EN 61000-6-3:2007	EMC
EN 14846:2008	Elektrické zámky
EN 1627:2012	Bezpečnostní třída RC4
NBÚ	SS4=3
SK NBÚ	Stupeň „Tajné“

## Schéma zapojení (pouze EL260)

Podrobný technický popis zámku včetně zapojení naleznete také na našich webových stránkách [www.assaabloy.cz](http://www.assaabloy.cz) nebo použijte QR kód.



EL460/461  
EL060/260



## Technické údaje

Monitorovací kontakty pouze u EL260	Max. 0.5 A 30V AC/DC resist, 10 W
Rozsah pracovních teplot	-25°C až +70°C
Výsuv závor	závora 20 mm oboustranná střelka: 10 mm
Signalizace (pouze EL260)	dveře otevřené/zavřené klíč odemká/volný klíka stisknutá/volná závora zatažená závora vysunutá
Vyráběné backsety	<b>standardně 35 mm</b> , na objednávku 30, 40 a 45 mm
Šířka čelního štítu	24 mm (na objednávku 28 mm), neroz
Čtyřhran	nedělený 9 mm, s redukcí lze použít i 8 mm
Cylindrická vložka	DIN - europrofil
Dveřní vůle	2-5,5 mm
Obsah balení	zámek, návod, upevňovací šrouby, redukce 9 na 8 mm, červíky
Rozteč zámku	<b>92 mm</b>

## Příslušenství

Výrobek	Objednáací číslo
Kabel s konektorem EA218 (6 m)	EL000273
Kabelová průchodka EA280 (258 mm)	EL000506
Rozpojitelná kabelová průchodka 10314-14	EL001294
Bezpečnostní kování SX48 RC4 (klíka-madlo)	EL000029
Bezpečnostní kování Lapua/92 RC3 (klíka-madlo)	EL001957
Protiplech od EA321 až EA331 dle typu dveří vyberte odpovídající protiplech	str. 50

## Vybraná objednáací čísla

Výrobek	Objednáací číslo
EL060/30/24	EL000944
<b>EL060/35/24</b>	<b>EL000862</b>
EL060/40/24	EL001065
EL060/45/24	EL000863
EL260/30/24	EL000975
<b>EL260/35/24</b>	<b>EL002778</b>
EL260/45/24	EL00976

# Mechanický samozamykací úzký vícebodový zámek ABLOY EL066 / EL266 se signalizací



## Použití

- Pro vnitřní i plášťové rámové dveře – například ALU profil.
- Lze použít pro únikové dveře.
- Lze použít do požárně odolných dveří.
- Řešení zamykání pro vstupní dveře bez potřeby elektrického ovládání.
- Ideální pro zamykání technických prostor s vyšším stupněm zabezpečení.
- Vhodný zámek pro systém Aperio™ E100 a další systémy na principu spínaného čtyřhranu.
- **Doporučené kování je typu koule/klika.**

## Výhody

- **Pravolevý – oboustranná střelka**
- **Samozamykací**
- **Paniková funkce**
- **Kompletní certifikace**
- **Čtyřbodové uzamčení dveří**

## Popis funkcí zámku

- Zámek ovládaný z vnější strany pomocí cylindrické vložky z obou stran dveří.
- Z vnitřní strany je zámek ovládán panikovou klikou.
- Mechanický zámek nepotřebuje pro svoji funkci žádný kabel ani elektrické napájení (mimo provedení se signalizací EL266).
- Doporučené kování je typu koule / klika.

## Monitorovací funkce (pouze u EL266)

**Dveře – otevřeny / zavřeny**

**Klika – stisknuta / volná**

**Klíč – odemká / volný**

**Závora – zatažena / vysunuta**

*Nutné použít kabel EA218 (6m) nebo EA219 (10m).*

## Samozamykací funkce

Po uzavření dveří je zajišťovací střelka společně s hlavní střelkou zatlačena o protiplech do těla zámku a po vyskočení hlavní dělené střelky dojde k automatickému vysunutí závory (háků) a následnému zablokování hlavní střelky. Zámek je pevně uzamčen ve čtyřech bodech.

Otevření zámku je možné pomocí cylindrické vložky z obou stran.

**Zámek je samozamykací, tzn. nejde pomocí cylindrické vložky ručně uzamknout, ale pouze odemknout.**



Certifikáty a návody k zámku můžete stáhnout po načtení QR kódu.

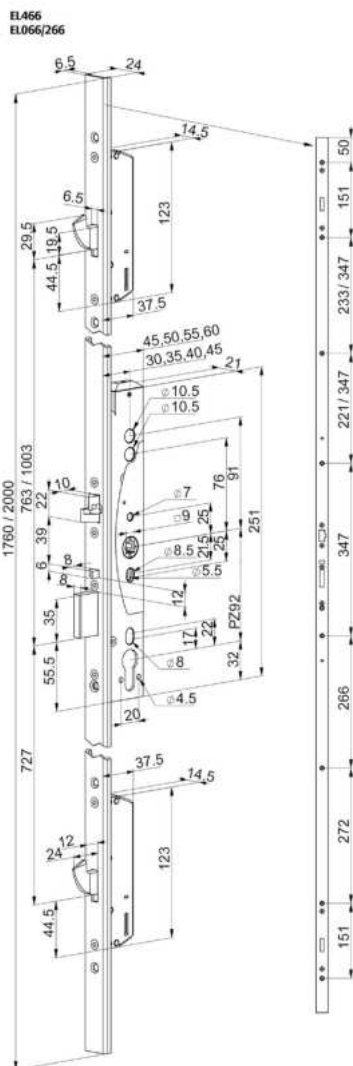
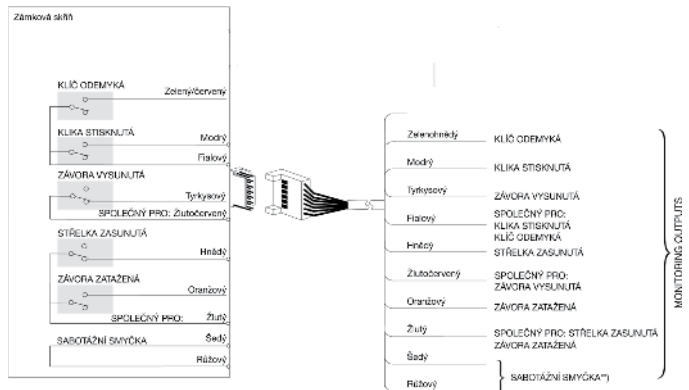


## Certifikace

EN 179:2008	Pro únikové východy
EN 1125:2008	Pro panikové únikové východy
EN 1634-1	Pro požárně odolné dveře
EN1627:2012	Bezpečnostní třída RC3
EN 61000-6-1:2007	EMC
EN 61000-6-3:2007	EMC
EN 14846:2008	Elektrické zámky

## Schéma zapojení (pouze EL266)

Podrobný technický popis zámku včetně zapojení naleznete také na našich webových stránkách [www.assaabloy.cz](http://www.assaabloy.cz) nebo použijte QR kód.



## Technické údaje

Monitorovací kontakty pouze u EL266	Max. 0.5 A 30V AC/DC resist, 10 W
Rozsah pracovních teplot	-25°C až +70°C
Výsuv závor	závora 20 mm oboustranná střelka: 10 mm háky 24 mm
Signalizace (pouze EL266)	dveře otevřené/zavřené klíč odemká/volný klíka stisknutá/volná závora zatažená závora vysunutá
Vyráběné backsety	<b>standardně 35 mm</b> , na objednávku 30, 40 a 45 mm
Šířka čelního štítu	24 mm , nerez
Délka čelního štítu	1760 nebo 2000 mm, U profil
Čtyřhran	nedělený 9 mm, s redukcí lze použít i 8 mm
Cylindrická vložka	DIN - europrofil
Dveřní vůle	2–5,5 mm
Obsah balení	zámek, návod, upevňovací šrouby, redukce 9 na 8 mm, červíky
Rozteč zámku	<b>92 mm</b>

## Příslušenství

Výrobek	Objednáací číslo
Protiplech k hákům zámku - EA306	EL001393
Kabel s konektorem EA218 (6 m)	EL000273
Kabelová průchodka EA280 (258 mm)	EL000506
Bezpečnostní kování SX48 RC4 (klíka-madlo)	EL000029
Bezpečnostní kování Lapua/92 RC3 (klíka-madlo)	EL001957
Protiplech od EA321 až EA331 dle typu dveří vyberte odpovídající protiplech	str. 50

## Vybraná objednáací čísla

Výrobek	Objednáací číslo
EL066/35/24/1760	EL001391
EL066/35/24/2000	EL001995
EL066/40/24/2000	EL001568
EL066/45/24/1760	EL001726
EL066/45/24/2000	EL001691
EL266/30/24/1760	EL001919
<b>EL266/35/24/1760</b>	<b>EL001920</b>
EL266/40/24/1760	EL002050

# Mechanický samozamykací hluboký zámek ABLOY EL160 / EL360 se signalizací



## Použití

- Pro vnitřní i plášťové plné dveře – např. dřevěné.
- Lze použít pro únikové dveře.
- Lze použít do požárně odolných dveří.
- Lze použít do bezpečnostních dveří.
- Řešení zamykání pro vstupní dveře bez potřeby elektrického ovládání.
- Ideální pro zamykání technických prostor s vyšším stupněm zabezpečení.
- Vhodný zámek pro systém Aperio™ E100 a další systémy na principu spínaného čtyřhranu.

## Výhody

- **Pravolevý – oboustranná střelka**
- **Samozamykací**
- **Paniková funkce**
- **Kompletní certifikace**
- **Dvoubodové uzamčení dveří**

## Popis funkcí zámku

- Zámek ovládaný z vnější strany pomocí cylindrické vložky z obou stran dveří.
- Z vnitřní strany je zámek ovládan panikovou klikou.
- Mechanický zámek nepotřebuje pro svoji funkci žádný kabel ani elektrické napájení (mimo provedení se signalizací EL360).
- Doporučené kování je typu koule / klika.

## Monitorovací funkce (pouze u EL360)

**Dveře – otevřeny / zavřeny**

**Klika – stisknuta / volná**

**Klíč – odemká / volný**

**Závora – zatažena / vysunuta**

*Nutné použít kabel EA218 (6m) nebo EA219 (10m).*

## Samozamykací funkce

Po uzavření dveří je zajišťovací střelka společně s hlavní střelkou zatlačena o protiplech do těla zámku a po vyskočení hlavní dělené střelky dojde k automatickému vysunutí závory (háků) a následnému zablokování hlavní střelky. Zámek je pevně uzamčen ve dvou (u vícebodového zámku ve čtyřech) bodech.

Otevření zámku je možné pomocí cylindrické vložky z obou stran.

**Zámek je samozamykací, tzn. nejde pomocí cylindrické vložky ručně uzamknout, ale pouze odemknout.**



Certifikáty a návody k zámku můžete stáhnout po načtení QR kódu.

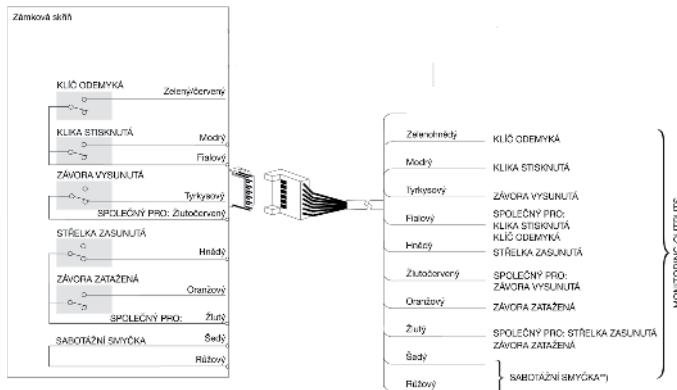


## Certifikace

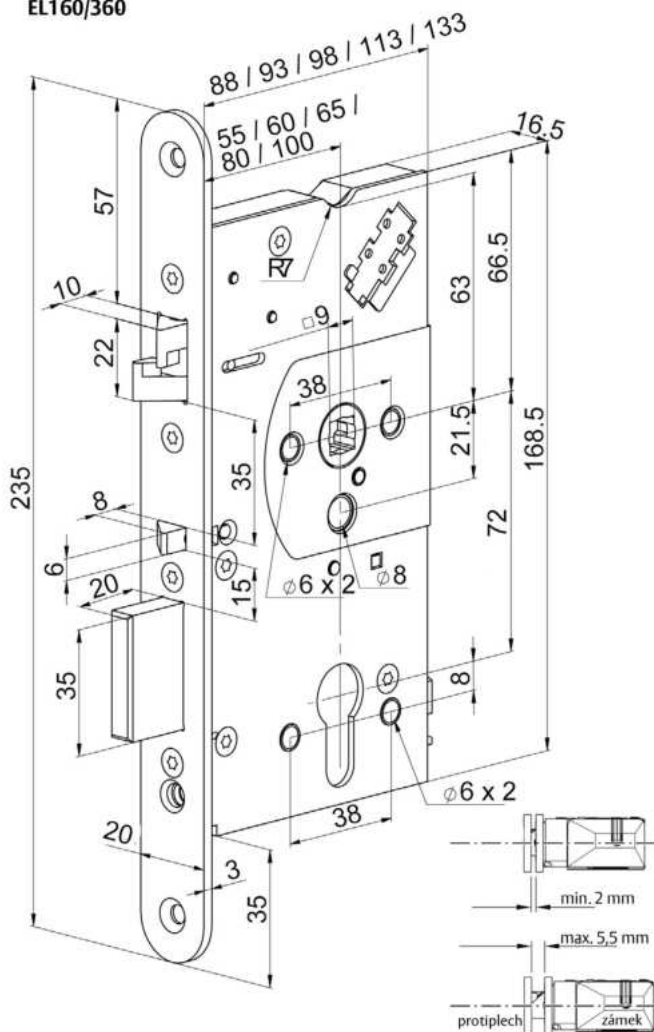
EN 179:2008	Pro únikové východy
EN 1125:2008	Pro panikové únikové východy
EN 1634-1	Pro požárně odolné dveře
EN 61000-6-1:2007	EMC
EN 61000-6-3:2007	EMC
EN 14846:2008	Elektrické zámky
EN 1627:2012	Bezpečnostní třída RC4
NBU	SS4=3
SK NBU	Stupeň „Tajné“

## Schéma zapojení (pouze EL360)

Podrobný technický popis zámku včetně zapojení naleznete také na našich webových stránkách [www.assaabloy.cz](http://www.assaabloy.cz) nebo použijte QR kód.



EL560/561  
EL160/360



## Technické údaje

Monitorovací kontakty pouze u EL360	Max. 0.5 A 30V AC/DC resist, 10 W
Rozsah pracovních teplot	-25°C až +70°C
Výsuv závor	závora 20 mm oboustranná střelka: 10 mm
Signalizace (pouze EL360)	dveře otevřené/zavřené klíč odemkává/volný klíka stisknutá/volná závora zatažená závora vysunutá
Vyráběné backsety	<b>standardně 55 mm</b> , na objednávku 60,65,80 a 100 mm
Šířka čelního štítu	20 mm (na objednávku 24 mm), nerез
Čtyřhran	nedělený 9 mm, s redukcí lze použít i 8 mm
Cylindrická vložka	DIN - europřiloha
Dveřní vůle	2-5,5 mm
Obsah balení	zámek, návod, upevňovací šrouby, redukce 9 na 8 mm, červíky
Rozteč zámku	<b>72 mm</b>

## Příslušenství

Výrobek	Objednávací číslo
Kabel s konektorem EA218 (6 mm)	EL000273
Kabelová průchodka EA280 (258 mm)	EL000506
Rozpojitelná kabelová průchodka 10314-14	EL001294
Bezpečnostní kování SX08 RC4 (klíka-madlo)	EL000025
Bezpečnostní kování Lapua/72 RC3 (klíka-madlo)	EL001959
Protiplech od EA321 až EA331 dle typu dveří vyberte odpovídající protiplech	str. 50

## Vybraná objednávací čísla

Výrobek	Objednávací číslo
EL160/55/20	EL000864
EL160/60/20	EL001735
EL160/65/20	EL000908
EL160/80/20	EL001555
EL360/55/20	EL001475

# Mechanický samozamykací hluboký vícebodový zámek ABLOY EL166 / EL366 se signalizací



## Použití

- Pro vnitřní i plášťové plné dveře – např. dřevěné.
- Lze použít pro únikové dveře.
- Lze použít do požárně odolných dveří.
- Řešení zamykání pro vstupní dveře bez potřeby elektrického ovládání.
- Ideální pro zamykání technických prostor s vyšším stupněm zabezpečení.
- Vhodný zámek pro systém Aperio™ E100 a další systémy na principu spínaného čtyřhranu.

## Výhody

- **Pravolevý – oboustranná střelka**
- **Samozamykací**
- **Paniková funkce**
- **Kompletní certifikace**
- **Čtyřbodové uzamčení dveří**

## Popis funkcí zámku

- Zámek ovládaný z vnější strany pomocí cylindrické vložky z obou stran dveří.
- Z vnitřní strany je zámek ovládán panikovou klikou.
- Mechanický zámek nepotřebuje pro svoji funkci žádný kabel ani elektrické napájení (mimo provedení se signalizací EL366).
- Doporučené kování je typu koule / klika.

## Monitorovací funkce (pouze u EL366)

**Dveře – otevřeny / zavřeny**

**Klika – stisknuta / volná**

**Klíč – odemyká / volný**

**Závora – zatažena / vysunuta**

*Nutně použít kabel EA218 (6m) nebo EA219 (10m).*

## Samozamykací funkce

Po uzavření dveří je zajišťovací střelka společně s hlavní střelkou zatlačena o protiplech do těla zámku a po vyskočení hlavní dělené střelky dojde k automatickému vysunutí závory (háků) a následnému zablokování hlavní střelky. Zámek je pevně uzamčen ve čtyřech bodech.

Otevření zámku je možné pomocí cylindrické vložky z obou stran.

**Zámek je samozamykací, tzn. nejde pomocí cylindrické vložky ručně uzamknout, ale pouze odemknout.**



Certifikáty a návody k zámku můžete stáhnout po načtení QR kódu.



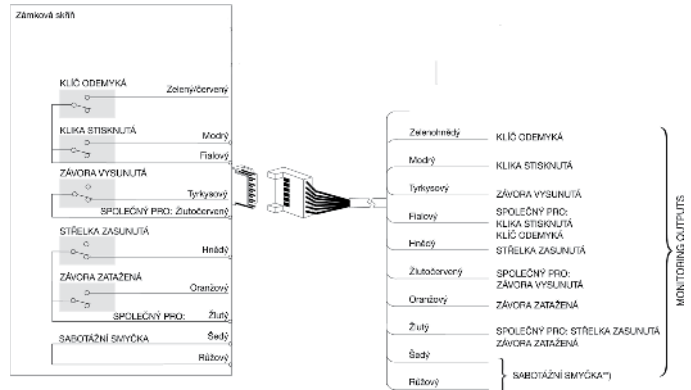
## Certifikace

EN 179:2008	Pro únikové východy
EN 1125:2008	Pro panikové únikové východy
EN1627:2012	Bezpečnostní třída RC3
EN 1634-1	Pro požárně odolné dveře
EN 61000-6-1:2007	EMC
EN 61000-6-3:2007	EMC
EN 14846:2008	Elektrické zámky



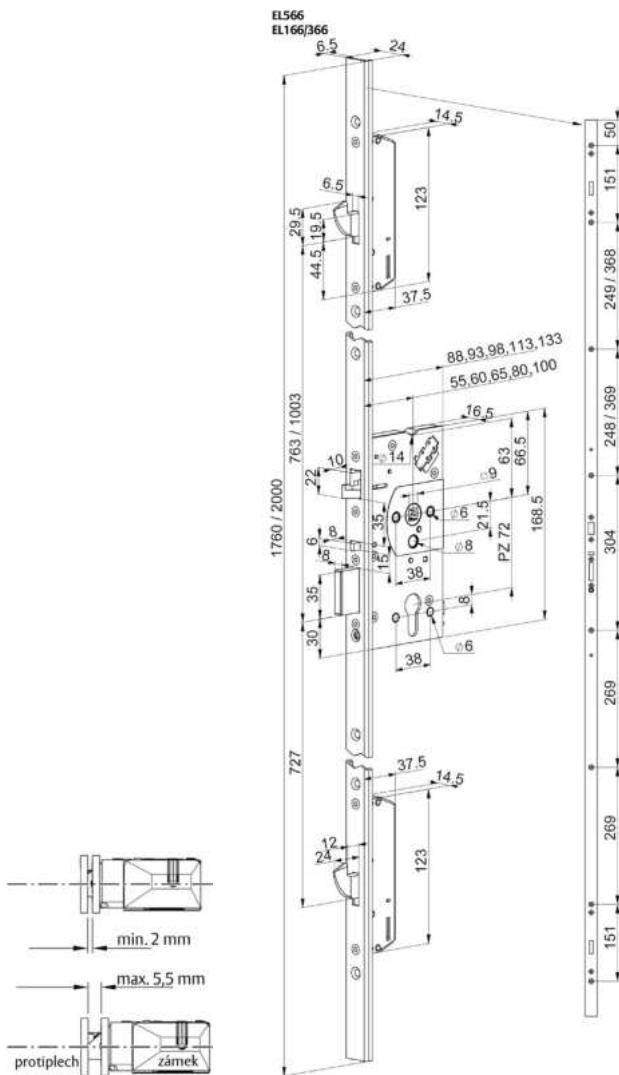
## Schéma zapojení (pouze EL366)

Podrobný technický popis zámku včetně zapojení naleznete také na našich webových stránkách [www.assaabloy.cz](http://www.assaabloy.cz) nebo použijte QR kód.



## Technické údaje

Monitorovací kontakty pouze u EL366	Max. 0.5 A 30V AC/DC resist, 10 W
Rozsah pracovních teplot	-25°C až +70°C
Výsuv závor	závora 20 mm oboustranná střelka: 10 mm háky 24 mm
Signalizace (pouze EL366)	dveře otevřené/zavřené klíč odemká/volný klika stisknutá/volná závora zatažená závora vysunutá
Vyráběné backsety	<b>standardně 55 mm</b> , na objednávku 60,65,80 a 100 mm
Šířka čelního štítu	24 mm , nerez
Délka čelního štítu	1760 nebo 2000 mm, U profil
Čtyřhran	nedělený 9 mm, s redukcí lze použít i 8 mm
Cylindrická vložka	DIN - europrofil
Dveřní vůle	2–5,5 mm
Obsah balení	zámek, návod, upevňovací šrouby, redukce 9 na 8 mm, červíky
Rozteč zámku	<b>72 mm</b>



## Příslušenství

Výrobek	Objednáací číslo
Protiplech k hákům zámku - EA306	EL001393
Kabel s konektorem EA218 (6 m)	EL000273
Kabelová průchodka EA280 (258 mm)	EL000506
Bezpečnostní kování SX08 RC4 (klika-madlo)	EL000025
Bezpečnostní kování Lapua/92 RC3 (klika-madlo)	EL001957
Protiplech od EA321 až EA331 dle typu dveří vyberte odpovídající protiplech	str. 50

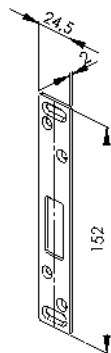
## Vybraná objednáací čísla

Výrobek	Objednáací číslo
<b>EL166/55/24/1760</b>	<b>EL001392</b>
EL166/55/24/2000	EL001622
EL166/60/24/2000	EL002025
EL166/65/24/2000	EL001496
EL366/55/24/1760	EL002131
EL366/55/24/2000	EL002616

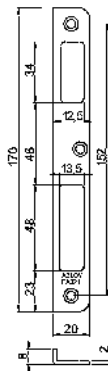
# Rychlý přehled příslušenství pro mechanické zámky ABLOY

## Protiplechy k mechanickým zámkům ABLOY

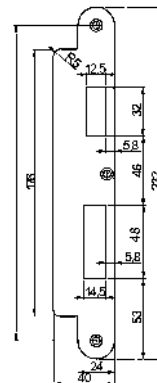
EA306 – pro háky mult. zámků



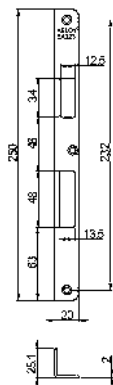
EA321



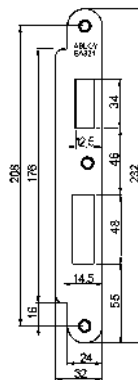
EA322



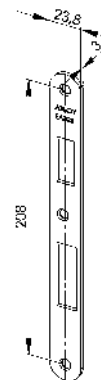
EA323



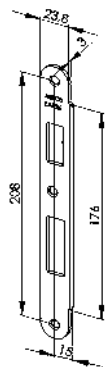
EA324



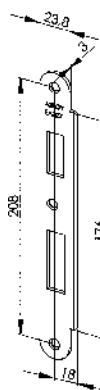
EA325



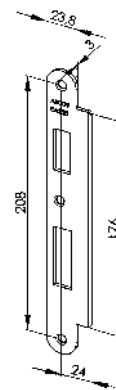
EA326



EA327



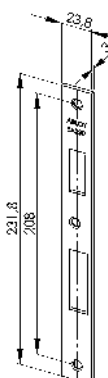
EA328



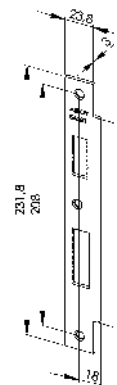
### Vybraná objednáčí čísla:

- EA306 – EL001393
  - EA321 – EL000502 (DIN levý)
  - EA321 – EL000829 (DIN pravý)
  - EA322 – EL000503 (Univerzal)
  - EA323 – EL000816 (DIN levý)
  - EA323 – EL000817 (DIN pravý)
  - EA324 – EL000825
  - EA325 – EL001427
  - EA330 – EL001428
  - EA331 – EL001439
- Ostatní objednáčí čísla na dotaz.

EA330



EA331



## Doplňky k mechanickým zámkům

Kabelové průchodky rozpojitelné  
10314-14Kabelové průchodky rozpojitelné  
10314-11-00Kabelové průchodky rozpojitelné  
10314-14-10Kabelové průchodky pevné  
OEM šířka 18mmKabelové průchodky pevné  
ABLOY EA280 š. 23mm

Čtyřhrany - různé druhy

Bezpečnostní kování IKON SX48  
pro EL060/EL066 – RC4Bezpečnostní kování pro IKON  
SX08 pro EL160/EL166 – RC4

Bezpečnostní kování LAPUA – RC3

Kabel (EA218 6m nebo EA219 10m)  
pro zámky se signalizací – Ø 6 mm

## Vybraná objednávací čísla:

10314-14 – EL001294  
 10314-11 – EL002777  
 10314-10-10 – EL001290  
 OEM 280/18 – EL001497  
 EA280/23 – EL000506  
 LAPUA/72 – EL001959  
 IKON SX48 – EL000029  
 IKON SX08 – EL000025  
 Kabel EA218 6m – EL000273  
 Kabel EA219 10m – EL000271

Podrobné informace o zobrazených produktech naleznete v samostatné kapitole Kování a příslušenství.



## FAB

Novodobá historie značky FAB se začala psát v roce 1997, kdy tuto tradiční českou značku zakoupilo švédsko – finské konsorcium ASSA ABLOY, světový leader v oblasti komplexního řešení dveřního příslušenství. ASSA ABLOY každoročně investuje nemalé finanční prostředky do vývoje nových technologicky vyspělých produktů. Díky této podpoře vyrostlo v Rychnově nad Kněžnou vývojové a výrobní centrum cylindrických vložek pro celou evropskou část skupiny a značka FAB se z tradiční značky stala značkou moderní, neustále přinášející inovativní a technologicky vyspělé produkty na český a slovenský trh.

# Samozamykací zámky FAB

## Obsah

Elektromechanický samozamykací zámek FAB úzký .....	54
Elektromechanický samozamykací zámek FAB hluboký .....	56
Mechanický samozamykací zámek FAB úzký .....	58
Mechanický samozamykací zámek FAB hluboký .....	60

# Řešení pro bytové domy

## Elektromechanický samozamykací zámek FAB úzký

**FAB**  
ASSA ABLOY

### Použití

- Pro vnitřní i plášťové rámové dveře – například ALU profil.
- Vhodný pro únikové panikové dveře dle normy EN179.
- Lze použít do bezpečnostních dveří.
- Lze použít do požárně odolných dveří.
- Dělený čtyřhran kliky – paniková funkce dle objednání (viz určení orientace dveří).
- Klikla zámku může být ovládána výstupním kontaktem ze čtečky karet, klávesnice, tlačítkem apod.

### Výhody

- Samozamykací
- Paniková funkce – nutno specifikovat při objednání
- Dvoubodové uzamčení dveří
- Akustická a vizuální signalizace stavu (pouze typ D a M) – vypínatelná
- Nový vývod kabelu pro snazší montáž

### Popis funkcí zámku

- Po příchodu aktivačního signálu je sepnut ovládací mechanismus zámku a je možné stiskem kliky zatáhnout závora a projít dveřmi.
- Zámek je možné provozovat v denním režimu, kdy je vnější klikla po stanovenou dobu trvale aktivní.
- Zámek je možné vždy otevřít pomocí cylindrické vložky z obou stran dveří.
- Zámek musí být vždy osazen kováním typu klikla/klika (doporučeno systémové kování FAB viz. kování a příslušenství).

### Monitorovací funkce (pouze typ M)

Dveře – otevřeny / zavřeny

Klika – stisknuta / volná

Klíč – odemká / volný

Závora – zatažena / vysunuta

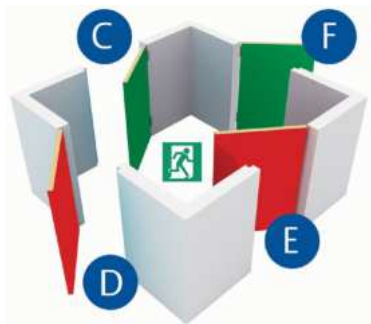
Doporučujeme použít kabel FAB (Kabel3S) 3m nebo (Kabel6S) 6m.

### Samozamykací funkce

Po uzavření dveří je zajišťovací střílečka zatlačena o protiplech do těla zámku a dojde k automatickému vysunutí závory a následnému zablokování hlavní střílečky. Zámek je pevně uzamčen ve dvou bodech. Je možné otevření zámku pomocí cylindrické vložky z obou stran.

Zámek je samozamykací, tzn. nejde pomocí cylindrické vložky ručně uzamknout, ale pouze odemknout.

### Určení orientace dveří pro správnou funkci panikové kliky



Nové značení dle normy DIN

	Nové značení dle normy DIN	Původní značení
C	Pravé dovnitř	Pravý
F	Pravé ven	Levý
D	Levé ven	Pravý
E	Levé dovnitř	Levý

### Certifikace

EN 179:2008  
EN 1634-1:2015  
EN14846:2009  
EN1627:2012

Certifikáty a návody k zámku můžete stáhnout po načtení QR kódu.



### FAB typ E\_conomy

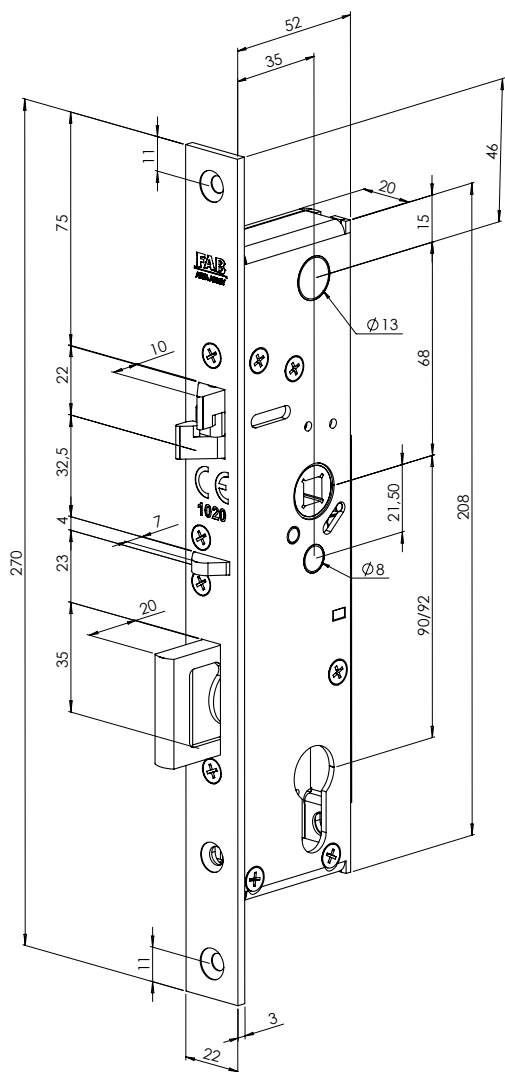
paniková funkce + impulzní otevírání

### FAB typ D\_iode

paniková funkce + akustická a vizuální signalizace stavu zámku

### FAB typ M\_onitoring

paniková funkce + akustická a vizuální signalizace + signalizace stavu zámku



### Technické údaje

Napájení	12V DC STAB (-15%, +15%)
Proudový odběr	220mA v klidu, Max. 600mA
Monitorovací kontakty	3A/125V
Rozsah pracovních teplot	-20°C až +60°C
Výsuv závor	závora 20 mm oboustranná stříška: 10 mm
Doba otevření	neomezená dle délky impulzu
Akustická signalizace	Ano (typ D a M)
Signalizace stavu (pouze typ M)	dveře otevřené/zavřené klika stisknutá/volná závora zatažená závora vysunutá
Vyráběný backset	<b>35 mm</b>
Šířka čelního štítu	22 mm (na objednávku 20 nebo 24 mm), nerez
Délka čelního štítu	270 mm
Čtyřhran	dělený 8 mm
Cylindrická vložka	DIN - europrofil
Dveřní vůle	2–5,5 mm
Obsah balení	zámek, CZ návod
Rozteč zámku	<b>92 mm</b> nebo 90 mm

### Příslušenství

Výrobek	Objednací číslo
Kabel 6m, pro typ E,D	KABEL_6
Kabel 3m, pro typ E,D	KABEL_3
Kabel 6m, pro typ M	KABEL_6S
Kabel 3m, pro typ M	KABEL_3S
Kabelová průchodka EA280 (258 mm)	EL000506
Rozpojitelná kabelová průchodka 10314-14	EL001294
Kování FAB – podrobnosti v kapitole Kování	str. 83
Pancéřová průchodka	PAP
Protiplech dle typu dveří viz rychlý přehled příslušenství	str. 62

### Vybraná objednací čísla

Výrobek	Objednací číslo
SZ zámek,el. DIN F,E ,92/35,typ E	SZLE92
SZ zámek,el. DIN C,D ,92/35,typ E	SZPE92
<b>SZ zámek,el. DIN F,E ,92/35,typ D</b>	<b>SZLD92</b>
<b>SZ zámek,el. DIN C,D ,92/35,typ D</b>	<b>SZPD92</b>
SZ zámek,el. DIN C,D ,92/35,typ M	SZPM92
SZ zámek,el. DIN F,E 92/35,typ M	SZLM92

# Řešení pro bytové domy

## Elektromechanický samozamykací zámek FAB hluboký



### Použití

- Pro vnitřní i plášťové plné dveře – například dřevěné.
- Vhodný pro únikové dveře dle normy EN179.
- Lze použít do bezpečnostních dveří.
- Lze použít do požárně odolných dveří.
- Dělený čtyřhran kliky – paniková funkce dle objednání (viz určení orientace dveří).
- Klikla zámku může být ovládána výstupním kontaktem ze čtečky karet, klávesnice, tlačítkem apod.

### Výhody

- Samozamykací
- Paniková funkce – nutno specifikovat při objednání
- Dvoubodové uzamčení dveří
- Akustická a vizuální signalizace stavu (pouze typ D a M) – vypínatelná
- Nový vývod kabelu pro snazší montáž

### Popis funkcí zámku

- Po příchodu aktivačního signálu je sepnut ovládací mechanismus zámku a je možné stiskem kliky zatáhnout závora a projít dveřmi.
- Zámek je možné provozovat v denním režimu, kdy je vnější klikla po stanovenou dobu trvale aktivní.
- Zámek je možné vždy otevřít pomocí cylindrické vložky z obou stran dveří.
- Zámek musí být vždy osazen kováním typu klikla/klika (doporučeno systémové kování FAB viz. kování a příslušenství).

### Monitorovací funkce (pouze typ M)

Dveře – otevřeny / zavřeny

Klika – stisknuta / volná

Klíč – odemká / volný

Závora – zatažena / vysunuta

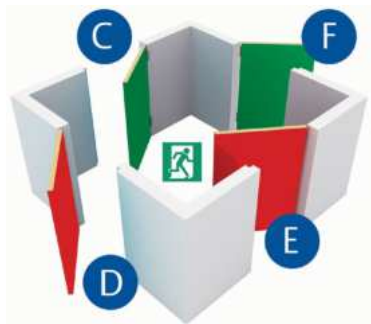
*Doporučujeme použít kabel FAB (Kabel3S) 3m nebo (Kabel6S) 6m.*

### Samozamykací funkce

Po uzavření dveří je zajišťovací střílka zatlačena o protiplech do těla zámku a dojde k automatickému vysunutí závory a následnému zablokování hlavní střílky. Zámek je pevně uzamčen ve dvou bodech. Je možné otevření zámku pomocí cylindrické vložky z obou stran.

**Zámek je samozamykací, tzn. nejde pomocí cylindrické vložky ručně uzamknout, ale pouze odemknout.**

### Určení orientace dveří pro správnou funkci panikové kliky



Nové značení dle normy DIN	Původní značení
<b>C</b> Pravé dovnitř	Pravý
<b>F</b> Pravé ven	Levý
<b>D</b> Levé ven	Pravý
<b>E</b> Levé dovnitř	Levý

### Certifikace

EN 179:2008	Pro únikové východy
EN 1634-1:2015	Pro požárně odolné dveře
EN14846:2009	Elektrické zámky
EN1627:2012	Bezpečnostní třída RC3



Certifikáty a návody k zámku můžete stáhnout po načtení QR kódu.







# Řešení pro bytové domy a byty

## Mechanický samozamykací zámek FAB úzký

### Použití

- Pro vnitřní i plášťové rámové dveře – například ALU profil.
- Vhodný pro únikové dveře panikové dle normy EN179.
- Lze použít do bezpečnostních dveří.
- Lze použít do požárně odolných dveří.

### Výhody

- Právolevý – oboustranná střelka
- Samozamykací
- Paniková funkce na straně montáže kliky
- Dvoubodové uzamčení dveří

### Popis funkcí zámku

- Zámek je možné vždy otevřít pomocí cylindrické vložky z obou stran dveří.
- Zámek musí být vždy osazen kováním typu klika/madlo (doporučeno systémové kování FAB viz. kování a příslušenství).

### Samozamykací funkce

Po uzavření dveří je zajišťovací střelka zatlačena o protiplech do těla zámku a dojde k automatickému vysunutí závory následnému zablokování hlavní střelky. Zámek je pevně uzamčen ve dvou bodech.

Je možné otevření zámku pomocí cylindrické vložky z obou stran.

**Zámek je samozamykací, tzn. nejde pomocí cylindrické vložky ručně uzamknout, ale pouze odemknout.**

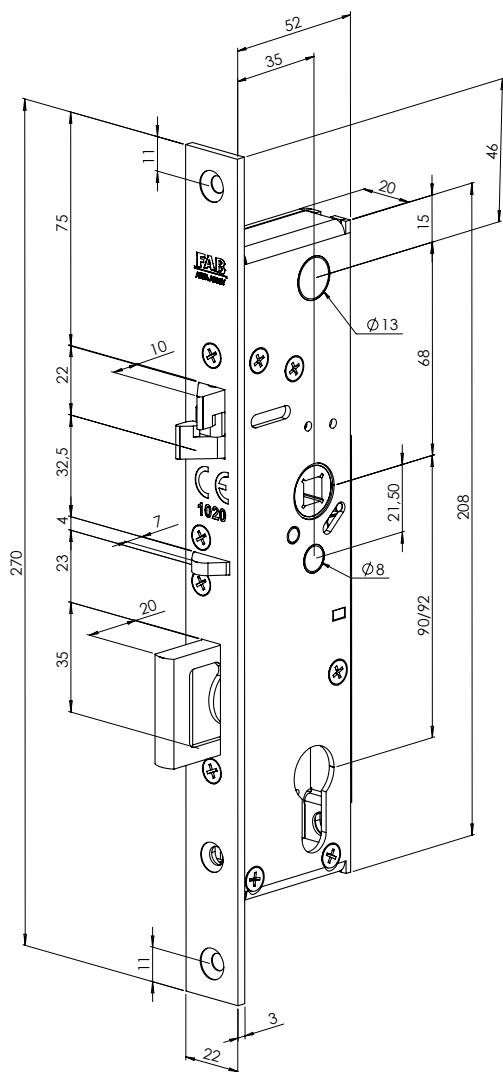


Certifikáty a návody k zámku můžete stáhnout po načtení QR kódu.



### Certifikace

EN 179:2008	Pro únikové východy
EN 1634-1:2015	Pro požárně odolné dveře
EN 12209:2004/AC:2005	Mechanická odolnost
EN1627:2012	Bezpečnostní třída RC3



## Technické údaje

Rozsah pracovních teplot	-20°C až +60°C
Výsuv závora	závora 20 mm oboustranná střílka: 10 mm
Vyráběný backset	<b>35 mm</b>
Šířka čelního štítu	22 mm (na objednávku 20 nebo 24 mm), nerez
Délka čelního štítu	270 mm
Čtyřhran	nedělený 8 mm
Cylindrická vložka	DIN - europrofil
Dveřní vůle	2–5,5 mm
Obsah balení	zámek, CZ návod
Rozteč zámku	<b>92 mm</b> nebo 90 mm

## Příslušenství

Výrobek	Objednávací číslo
Kování FAB – podrobnosti v kapitole Kování	str. 83
Protiplech dle typu dveří viz rychlý přehled příslušenství	str. 62

## Vybraná objednávací čísla

Výrobek	Objednávací číslo
SZ zámek35/92 RC3	SZ92
SZ zámek 35/90 RC3	SZ90

# Řešení pro bytové domy a byty

## Mechanický samozamykací zámek FAB hluboký

FAB  
ASSA ABLOY

### Použití

- Pro vnitřní i plášťové plné dveře – například dřevěné.
- Vhodný pro únikové dveře panikové dle normy EN179.
- Lze použít do bezpečnostních dveří.
- Lze použít do požárně odolných dveří.

### Výhody

- Pravostranná – oboustranná střelka
- Samozamykací
- Paniková funkce na straně montáže kliky
- Dvoubodové uzamčení dveří

### Popis funkcí zámku

- Zámek je možné vždy otevřít pomocí cylindrické vložky z obou stran dveří.
- Zámek musí být vždy osazen kováním typu klika/madlo (doporučeno systémové kování FAB viz. kování a příslušenství).

### Samozamykací funkce

Po uzavření dveří je zajišťovací střelka zatlačena o protiplech do těla zámku a dojde k automatickému vysunutí závory a následnému zablokování hlavní střelky. Zámek je pevně uzamčen ve dvou bodech. Je možné otevření zámku pomocí cylindrické vložky z obou stran.

**Zámek je samozamykací, tzn. nejde pomocí cylindrické vložky ručně uzamknout, ale pouze odemknout.**

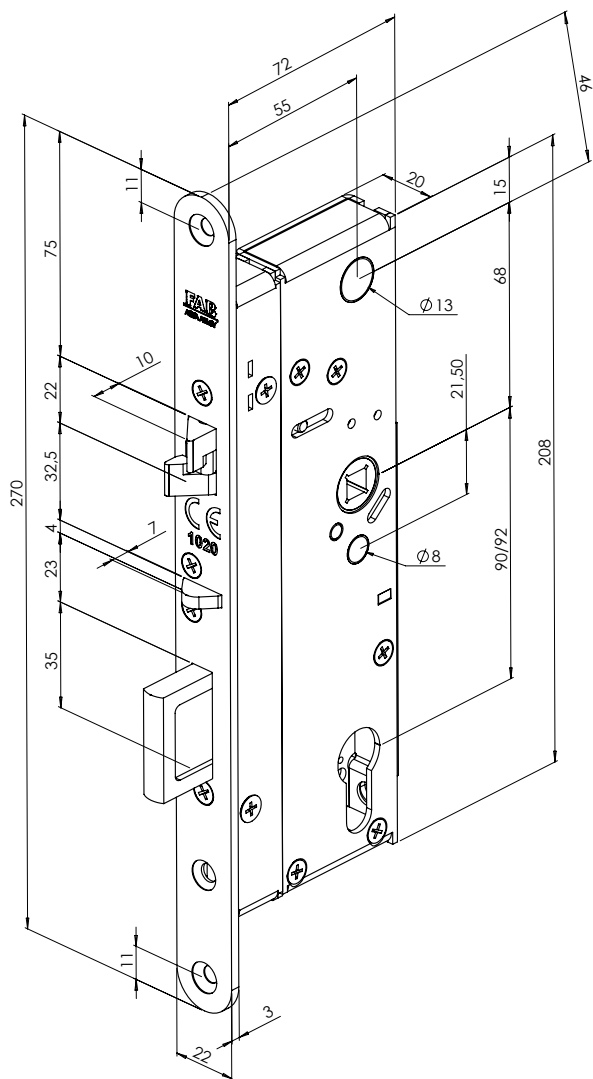


Certifikáty a návody k zámku můžete stáhnout po načtení QR kódu.



### Certifikace

EN 179:2008	Pro únikové východy
EN 1634-1:2015	Pro požárně odolné dveře
EN 12209:2004/AC:2005	Mechanická odolnost
EN1627:2012	Bezpečnostní třída RC3



## Technické údaje

Rozsah pracovních teplot	-20°C až +60°C
Výsuv závora	závora 20 mm oboustranná střílka: 10 mm
Vyráběný backset	<b>55 mm</b>
Šířka čelního štítu	22 mm (na objednávku 20 nebo 24 mm), nerez
Délka čelního štítu	270 mm
Čtyřhran	nedělený 8mm
Cylindrická vložka	DIN - europrofil
Dveřní vůle	2-5,5 mm
Obsah balení	zámek, CZ návod
Rozteč zámku	<b>92 mm</b> nebo 90 mm

## Příslušenství

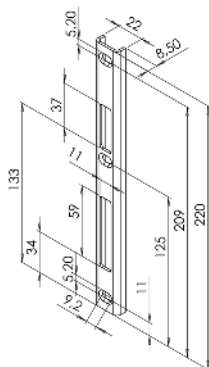
Výrobek	Objednací číslo
Kování FAB – podrobnosti v kapitole Kování	str. 83
Protiplech dle typu dveří viz. rychlý přehled příslušenství	str. 62

## Vybraná objednávací čísla

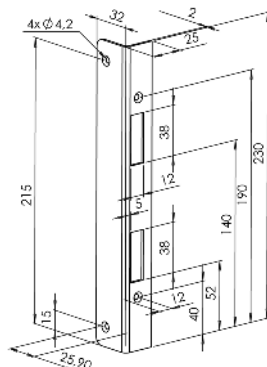
Výrobek	Objednací číslo
SZ zámek 55/92 RC3	SZS92
SZ zámek 55/90 RC3	SZS90

# Rychlý přehled příslušenství pro sortiment zámků FAB

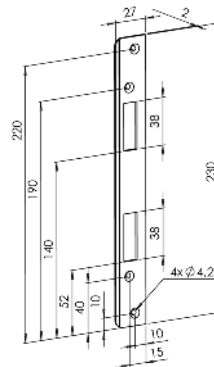
LPS



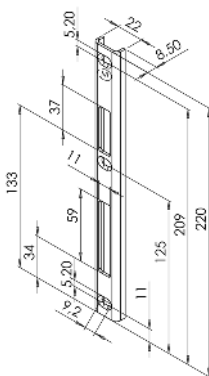
LROS



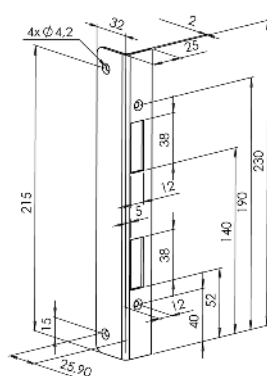
LRS



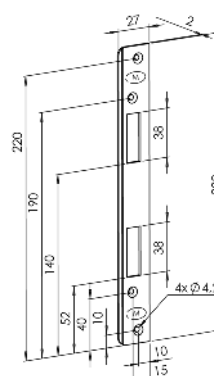
LPSM – s magnetem



LROSM – s magnetem



LRSM – s magnetem



Kabel\_3 – Ø 4 mm – délka 3 m  
Kabel\_6 – Ø 4 mm – délka 6 m



Kabel\_3S – se signalizací – Ø 6 mm  
Kabel\_6S – se signalizací – Ø 6 mm



Kabel\_5 – Ø 5 mm – délka 5 m  
Kabel\_5S – se signalizací – Ø 7 mm



## Vybraná objednáací čísla:

LPS – „U“ Protiplech do profilů  
LRS – Protiplech rovný nerez  
LROS – Protiplech tvarový nerez  
LPSM – „U“ Protiplech do profilů s magnetem  
LRSM – Protiplech rovný nerez s magnetem  
LROSM – Protiplech tvarový nerez s mag.  
Kabel\_3 a Kabel\_3S – kabel pro zámků FAB  
Kabel\_6 a Kabel\_6S – kabel pro zámků FAB  
Kabel\_5 a Kabel\_5S – kabel pro mot. zámků  
Čtyřhran\_E – Čtyřhran dělený 80 + 50 mm  
Čtyřhran\_EE – Čtyřhran dělený 80 + 80 mm  
Čtyřhran\_M – Čtyřhran nedělený 80 mm  
Usměrňovač – usměrňovač napětí 12 V

## Čtyřhrany nedělené

## Čtyřhrany dělené



## Usměrňovač 12–24 V

## Vymezovací položka pod SZ 3 mm

## Vymezovací podložka pod SZ 4 mm

Kabelové zadlabávací průchodky rozpojitelné 10314-14



Kabelové zadlabávací průchodky nedělené OEM š. 18mm



PAP - povrchová průchodka



Kování FAB madlo/klika - RC3



Kování FAB klika/klika - RC3



Prodlužovací sady

– pro rozměry od 55 mm do 100 mm



Kování FAB klika/klika Nerez – RC3 + EN179



Kování FAB madlo/klika Nerez – RC3 + EN179



**Vybraná objednávací čísla:**

- 10314-14 – EL001294
- 10314-11 – EL002777
- 10314-10-10 – EL001290
- OEM 280/18 – EL001497
- PAP – vnější kabelová průchodka
- Svorník + Sroub CR
- MLCR – madlo/klika/levé/chrom lesk
- MPCR – madlo/klika/pravé/chrom lesk
- KLCR – klika/klika/levá/chrom lesk
- KPCR – klika/klika/pravá/chrom lesk
- KLNE – klika/klika/levá/nerez
- KPNE – klika/klika/pravá/nerez

Podrobné informace o zobrazených produktech naleznete v samostatné kapitole Kování a příslušenství.



## ABLOY

Finský ABLOY Oy je jeden z největších světových výrobců cylindrických vložek, visacích zámků a elektromechanických zámků. Vysoce kvalitní produkty, založené na unikátních technologiích, se prodávají v 70 zemích světa. ASSA ABLOY v České republice a Slovensku pod značkou ABLOY nabízí především elektromechanické samozamykací zámky a dveřní pohony.



Motoricky ovládaný úzký samozamykací zámek MEDIATOR.....	66
Motoricky ovládaný hluboký samozamykací zámek MEDIATOR.....	68
Řešení dvoukřídlých panikových dveří ABLOY PE920/923 a PE925/928 .....	70
Technické údaje zámky ABLOY PE.....	72
Motoricky ovládaný kolíkový zámek s reverzní funkcí effeff 842 .....	76
Elektromagnetický kolíkový zámek effeff 843ZY .....	77
Elektromagnetický zámek s oboustrannou střílkou ABLOY EL404.....	78
Venkovní vratový zámek Securitron GL1M.....	79
FAB Interlock.....	80
Skříňkové zámky FAB .....	81

# Motoricky ovládaný úzký samozamykací zámek MEDIATOR

effeff  
ASSA ABLOY

## Použití

- Řešení pro vstupní dveře s úzkým profilem rámu např. ALU profil.
- Vhodné jako náhrada stávajících el. otvíračů v bytových domech za bezpečnější samozamykací zámek při zachování stávající kabeláže v rámu dveří.
- Lze použít pro zamykání vstupních dveří s potřebou el. ovládní z bytu.
- Vysoká mechanická odolnost proti vylomení (550 kg).
- **Nutná odborná montáž:** El. ovládní zámku je umístěno v zárubni dveří. Nutné přesné osazení celého systému ve dveřích.
- Paniková funkce z vnitřní strany zámku.
- Zámek je vhodné vybavit kováním madlo/klika.

## Výhody

- **Pravolevý – oboustranná střelka**
- **Samozamykací**
- **Paniková funkce - určena kováním ze strany kliky**
- **Dvoubodové uzamčení dveří**
- **Nevyžaduje vedení kabelu do dveřního křídla (u 1 křídlych dveří)**

## Popis funkce zámku

Motorická část do zárubně dveří je vždy trvale napájena z elektrického zdroje viz. el. schéma zapojení.

Po přivedení impulsu na odemčení (z dom. telefonu, vstupní čtečky, apod.) dojde elektromotoricky k odjištění závory samozamykacího zámku. Poté je možné dveře otevřít z venkovní strany pouhým tahem za madlo.

Po uzavření dveří dojde automaticky k samozamčení (samozamčení nezávisí na napájení). Zámek lze otevřít z venkovní/vnitřní strany i s použitím klíče. Z vnitřní strany může být zámek vybaven panikovou klikou, při jejímž stisku dojde automaticky k odemčení / zatažení závory zámku a dveře je možné otevřít.

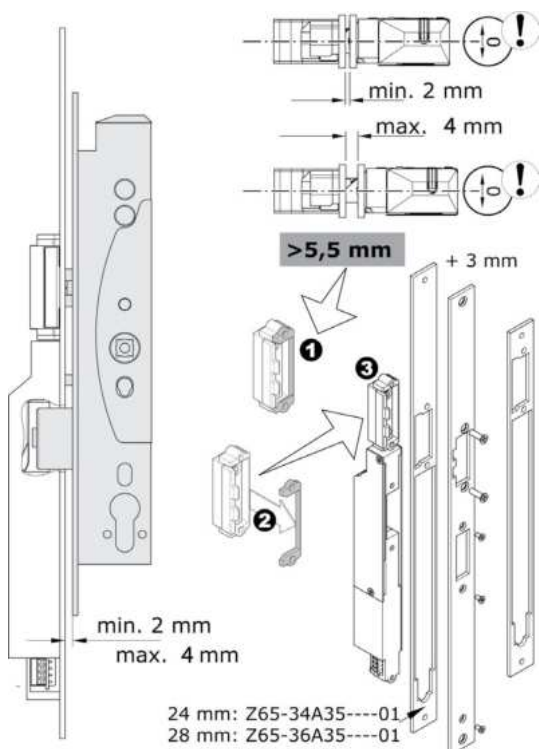
## Samozamykací funkce

Po uzavření dveří je zajišťovací střelka společně s hlavní střelkou zatlačena o protiplech do těla zámku a po vyskočení hlavní dělené střelky dojde k automatickému vysunutí závory a následnému zablokování hlavní střelky. Zámek je pevně uzamčen ve dvou bodech.

Je možné otevření zámku pomocí cylindrické vložky z obou stran.

**Zámek je samozamykací, tzn. nejde pomocí cylindrické vložky ručně uzamknout.**

## Pokyny pro montáž



## Pro správnou funkci zařízení potřebujete sestavu:

- 1 ks – samozamykací zámek MEDIATOR do křídla dveří
- 1 ks – motorickou část do zárubně
- 1 ks – napájecí zdroj 12V 1A stabilizovaný
- 1 ks – bezpečnostní kování madlo/klika' k dispozici i distanční plechy

Certifikáty a návody k zámku můžete stáhnout po načtení QR kódu.



## Certifikace

EN 179:1997 + A1:2001  
EN 12209:2004

Pro únikové východy  
Mechanická odolnost

## El. zapojení zámku

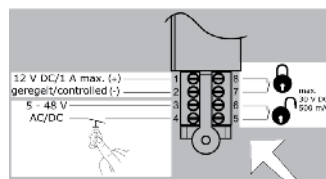
**POZOR:** Je nutné použít kvalitní stabilizovaný zdroj dostatečného výkonu!



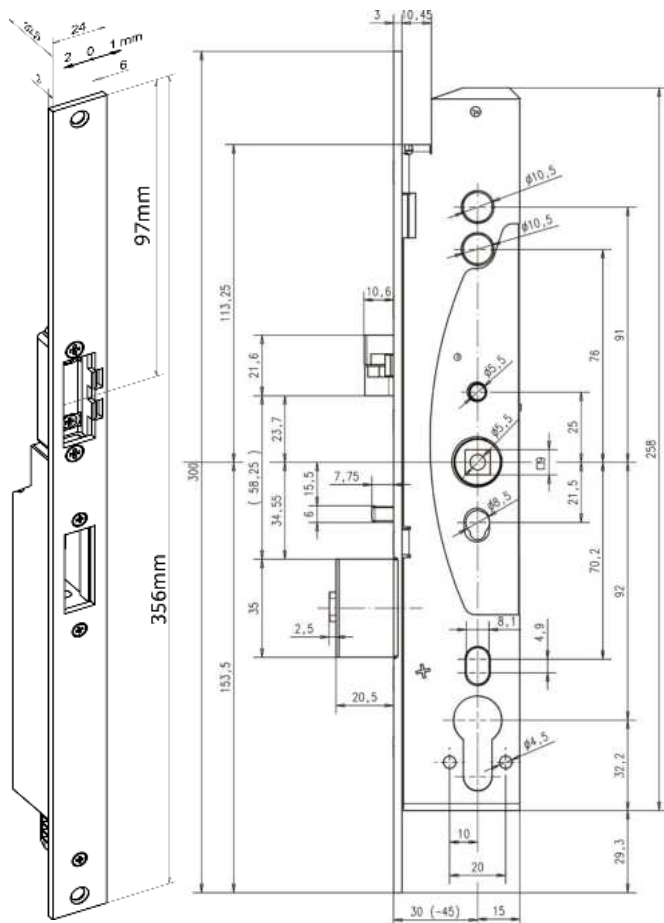
12V/1A stabilizovaný zdroj do montážní krabičky



12V 1,25A stabilizovaný zdroj DIN



Zapojení motorické části



Motorická část

Mechanický samozamykací zámek MEDIATOR

## Technické údaje

Napájení	12V DC/1A STAB - trvalé napájení
Proudový odběr	500 mA
El. ovládání	5-48V AC/DC od domovního telefonu, čtečky apod.
Rozsah pracovních teplot	-20°C až +60°C
Výsuv závor	závora 20 mm oboustranná střílka: 10 mm
Rychlost odemčení	0,8 s
Doba otevření	neomezená dle délky impulzu
Signalizace	závora zatažená závora vysunutá
Vyráběné backsety zámků	<b>35 mm</b> 30,40,45 mm na objednávku
Šířka čelního štítu zámku	24 mm, nerez
Rozměry motorické části	356 x 24 x 33 (d x š x h)
Čtyřhran zámku	nedělený 9 mm s redukcí lze použít i 8 mm
Cylindrická vložka	DIN - europrofil
Dveřní vůle	2-4 mm
Odolnost proti vylovení	550 kg
Rozteč zámku	<b>92 mm</b>



## Příslušenství

Výrobek	Obj. číslo
Z65-31A35 - 3mm distanční plech	EL001247
Z09-DBRR3 - 3mm distanční plech pod zámek	EL001306
12V/1A Stabilizovaný zdroj do montážní krabičky	EL001236
Bezpečnostní kování SX48 RC4 (klika-madlo)	EL000029
Bezpečnostní kování Lapua/92 RC3 (klika-madlo)	EL001957
12V/1,25A STAB. zdroj na DIN lištu	EL001869

## Vybraná objednávací čísla

Výrobek	Obj. číslo
Mechanický samozamykací zámek	
<b>Mediator 609-202PZ 35mm</b>	<b>EL001257</b>
Mediator 609-102PZ 30mm	EL001259
Motorická část	
65-31A35 E91 - motorická část	EL001265

# Motoricky ovládaný hluboký samozamykací zámek MEDIATOR

effeff  
ASSA ABLOY

## Použití

- Řešení pro plné dveře – například dřevěné.
- Vhodné jako náhrada stavajících el. otvíračů za samozamykací zámek.
- Lze použít pro zamykání vstupních dveří s potřebou el. ovládní.
- Vysoká mechanická odolnost proti vylomení (550 kg).
- **Nutná odborná montáž:** El. ovládní zámku je umístěno v zárubni dveří. Nutné přesné osazení celého systému ve dveřích.
- Paniková funkce z vnitřní strany zámku.
- Zámek je vhodné vybavit kováním madlo/klika.

## Výhody

- **Pravolevý – oboustranná střelka**
- **Samozamykací**
- **Paniková funkce - určena kováním ze strany kliky**
- **Dvoubodové uzamčení dveří**
- **Nevyžaduje vedení kabelu do dveřního křídla**

## Popis funkce zámku

Motorická část do zárubně dveří je vždy trvale napájena z napájecího zdroje viz. el. schéma zapojení.

Po přivedení impulsu na odemčení (z dom. telefonu, vstupní čtečky apod.) dojde elektromotoricky k odjištění závory samozamykacího zámku. Poté je možné dveře otevřít z venkovní strany pouhým tahem za madlo.

Po uzavření dveří dojde automaticky k samozamčení (samozamčení nezávisí na napájení). Zámek lze otevřít z venkovní/vnitřní strany i s použitím klíče. Z vnitřní strany může být zámek vybaven panikovou klikou, při jejímž stisku dojde automaticky k odemčení / zatažení závory zámku a dveře je možné otevřít.

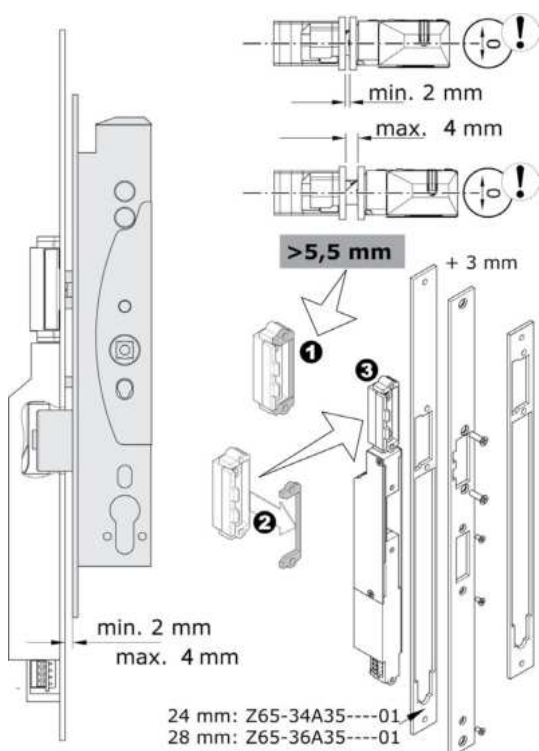
## Samozamykací funkce

Po uzavření dveří je zajišťovací střelka společně s hlavní střelkou zatlačena o protiplech do těla zámku a po vyskočení hlavní dělené střelky dojde k automatickému vysunutí závory a následnému zablokování hlavní střelky. Zámek je pevně uzamčen ve dvou bodech.

Je možné otevření zámku pomocí cylindrické vložky z obou stran.

**Zámek je samozamykací, tzn. nejde pomocí cylindrické vložky ručně uzamknout.**

## Pokyny pro montáž



## Pro správnou funkci zařízení potřebujete sestavu:

- 1 ks – samozamykací zámek MEDIATOR do křídla dveří
- 1 ks – motorickou část do zárubně,
- 1 ks – napájecí zdroj 12V 1A stabilizovaný,
- 1 ks – bezpečnostní kování madlo/klika k dispozici i distanční plechy

Certifikáty a návody k zámku můžete stáhnout po načtení QR kódu.



## Certifikace

EN 179:1997 + A1:2001  
EN 12209:2004

Pro únikové východy  
Mechanická odolnost

## El. zapojení zámku

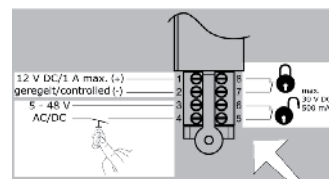
**POZOR:** Je nutné použít kvalitní stabilizovaný zdroj dostatečného výkonu!



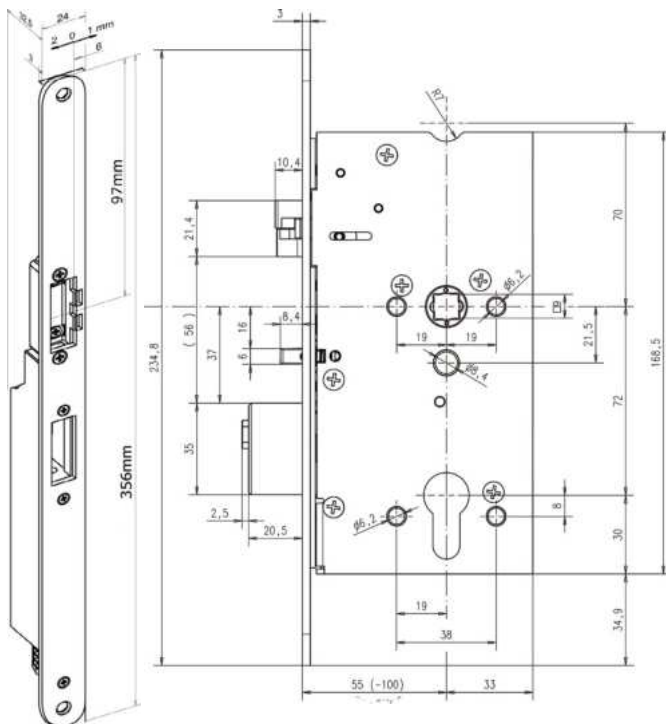
12V/1A stabilizovaný zdroj do montážní krabičky



12V 1,25A stabilizovaný zdroj DIN



Zapojení motorické části



Motorická část

Mechanický samozamykací zámek MEDIATOR

## Technické údaje

Napájení	12V DC/1A Stab. - trvalé napájení
Proudový odběr	500 mA
El. ovládání	5-48V AC/DC od domovního telefonu, čtečky apod.
Rozsah pracovních teplot	-20°C až +60°C
Výsuv závor	závora 20 mm oboustranná střelka: 10 mm
Rychlost odemčení	0,8 s
Doba otevření	neomezená dle délky impulsu
Signalizace	závora zatažená závora vysunutá
Vyráběné backsety zámků	<b>55 mm</b> 60,65,80 a 100 mm na objednávku
Šířka čelního štítu zámku	24 mm, nerez
Rozměry motorické části	356 x 24 x 33 (d x š x h)
Čtyřhran zámku	nedělený 9 mm s redukcí lze použít i 8 mm
Cylindrická vložka	DIN - europrofil
Dveřní vůle	2-4 mm
Odolnost proti vylomení	550 kg
Rozteč zámku	<b>72 mm</b>



## Příslušenství

Výrobek	Obj. číslo
Z65-60A35 - 3mm distanční plech	EL002193
Z09-DBVB3 - 3mm distanční plech pod zámek	EL001261
12V/1A Stabilizovaný zdroj do montážní krabičky	EL001236
Bezpečnostní kování SX08 RC4 (klíka-madlo)	EL000025
Bezpečnostní kování Lapua/72 RC3 (klíka-madlo)	EL001959
12V/1,25A Stabilizovaný zdroj na DIN lištu	EL001869

## Vybraná objednávací čísla

Výrobek	Obj. číslo
Mechanický samozamykací zámek	
<b>Mediator 609-502PZ 55mm</b>	<b>EL001297</b>
Mediator 609-802PZ 80mm	EL001260
Motorická část	
65-60A35 E91 - motorická část	EL001308

# Řešení dvoukřídlých panikových dveří ABLOY PE920/923 a PE925/928



## Řešení únikových dvoukřídlých dveří

Všechny ABLOY produkty pro únikové dveře poskytují vysokou úroveň zabezpečení objektu zároveň se snadnou možností úniku přes aktivní či pasivní křídlo dveří při vzniku nebezpečné situace.

Celý sortiment je vyráběn podle posledních bezpečnostních standardů a testován dle platných norem. Výrobky zajišťují bezvadné použití při běžném provozu a snadnou obsluhu v nouzové situaci.

Nová generace zámků ABLOY byla vyvinuta pro poskytnutí těchto standardů i na **požárně odolných dvoukřídlých únikových dveřích** při splnění požadavků souvisejících norem.



- únik pomocí kliky s tvarem do U
- otevření dveří jedním pohybem
- prostory, kde uniká menší počet osob (dle ČSN EN179)

### Použití:

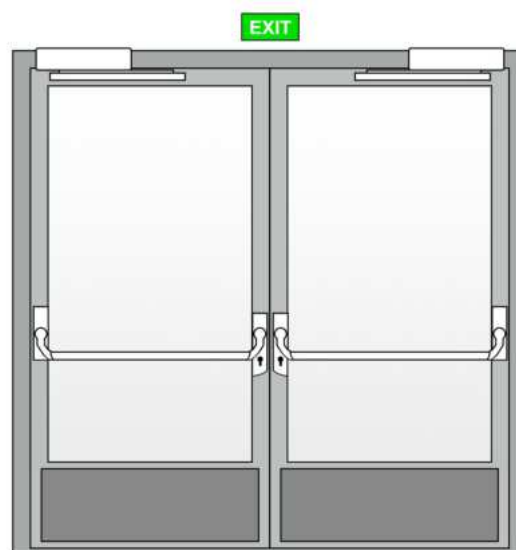
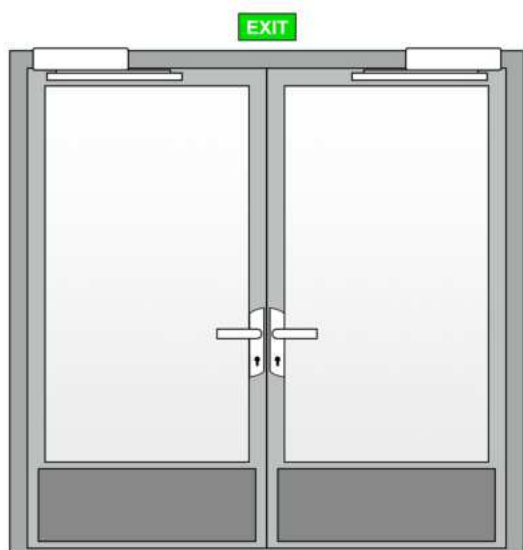
Kanceláře, zasedací místnosti, třídy, malé podniky apod..



- únik pomocí panikové hrazdy
- otevření dveří jedním pohybem (případně zatlačením na dveře)
- hlavní únikové koridory v budovách, kde lidé nemají znalost o únikových cestách, shromažďovací prostory

### Použití:

Divadla, nákupní centra, školy, veřejné budovy, nemocnice, sportovní centra apod..



## Certifikace

EN 179:2008	Pro únikové východy
EN 1125:2008	Pro panikové únikové východy
EN 1634-1	Pro požárně odolné dveře
EN 61000-6-1	EMC
EN61000-6-3	EMC
EN 12209:2004	Mechanická odolnost
EN14846:2008	Elektrické zámky

Certifikáty a návody k zámku můžete stáhnout po načtení QR kódu.



# Řešení dvoukřídých panikových dveří – pasivní křídlo ABLOY PE920/PE925

## Sestava zámků pro mechanické řešení pasivní části únikového křídla dveří

Pasivní křídlo může být vždy odblokováno pro únik z interiéru pomocí kliky nebo panikové hrazdy.

### PE920 / PE923

Řešení pro rámové pasivní křídlo (ALU profil) obsahuje sestavu zámků (LE931, LE945, LE935), objednáací kód kompletní sestavy zámků pro jedno křídlo je **PE920**.

**PE923** - Řešení pro motorické zámkové systémy v kombinaci s dveřními pohony. Možnost el. odblokování pasivního křídla pomocí zámku PE941.

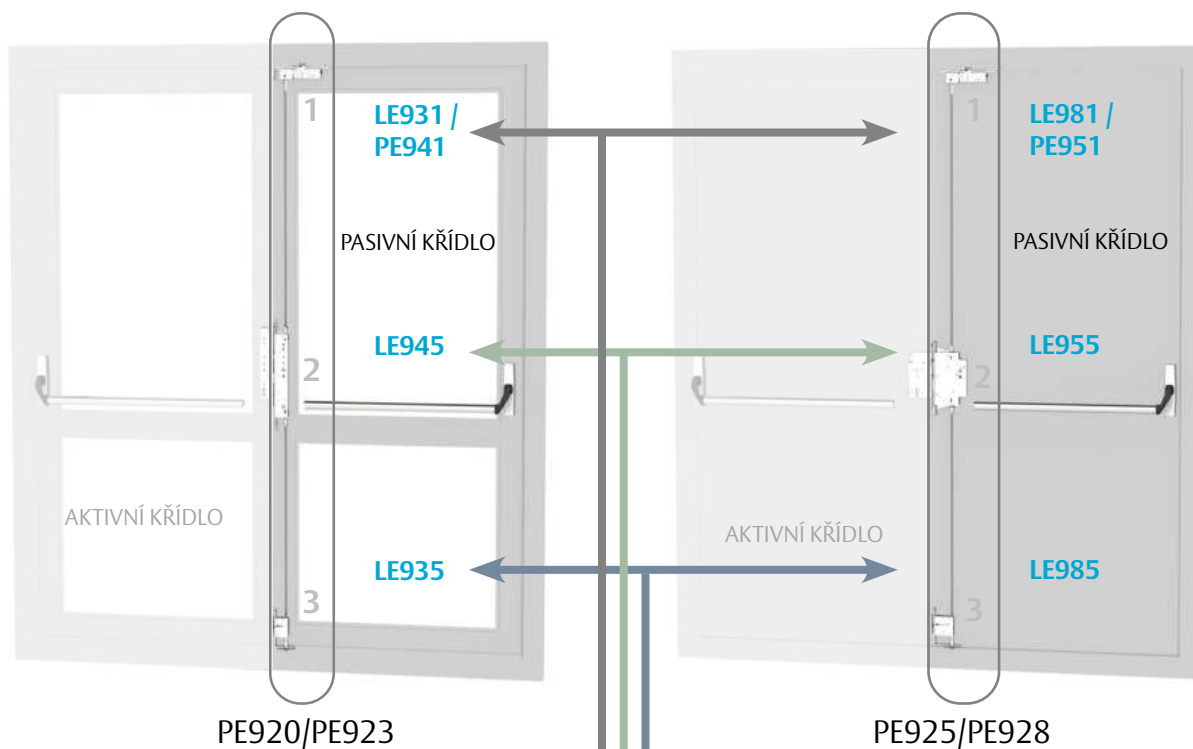
### Rámové dveře

### PE925 / PE928

Řešení pro plně pasivní křídlo (dřevěné nebo kovové dveře) obsahuje sestavu zámků (LE981, LE955, LE985), objednáací kód kompletní sestavy zámků pro pasivní křídlo dveří je **PE925**.

**PE928** - Řešení pro motorické zámkové systémy v kombinaci s dveřními pohony. Možnost el. odblokování pasivního křídla pomocí zámku PE951.

### Plně dveře



## Popis jednotlivých komponentů

### 1 LE931/LE981

- Oboustranná stříška s automatickým uzamčením při uzavření dveří.

### PE941 / PE951

- Oboustranná stříška s elektrickým odblokováním. Nutné dokoupit kabel EA211 a zajistit napájení stejné jako u zámku EL404.

### 2 LE945/LE955

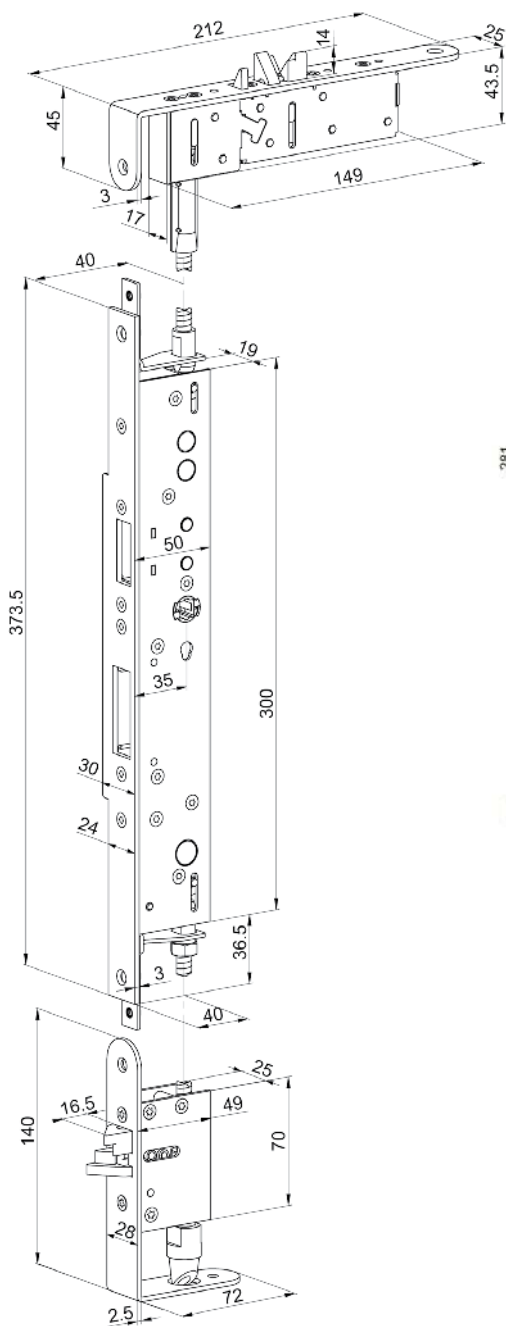
- Zajišťuje odblokování zámků aktivního křídla při stisku kliky nebo panikové hrazdy
- Táhla v zámku zajistí současné odjištění horního a spodního zámku.

### 3 LE935/LE985

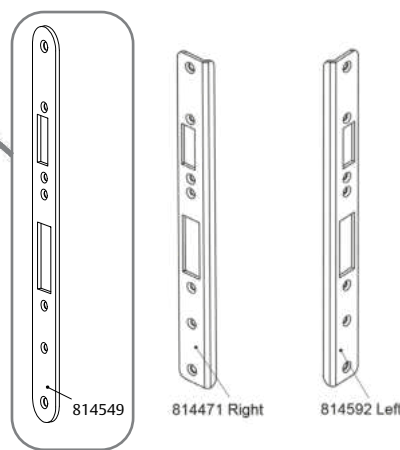
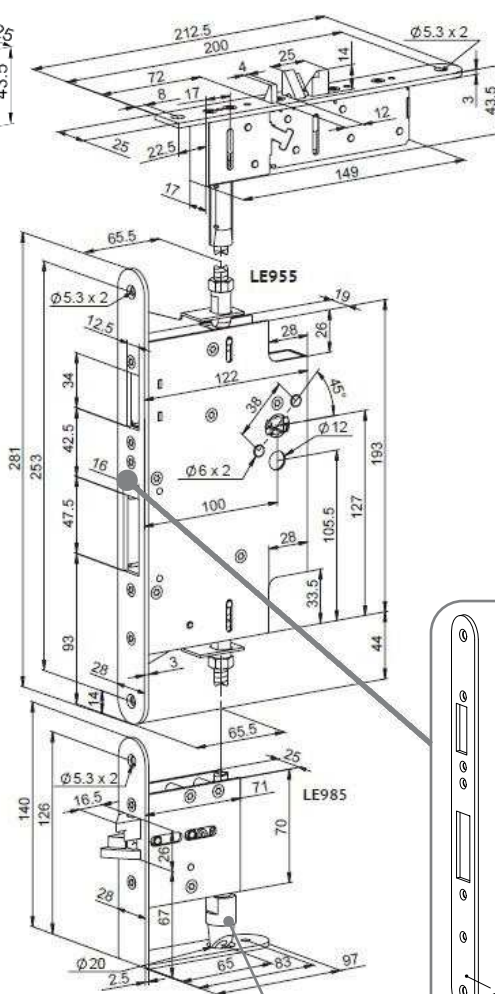
- Automatická dveřní zástrčka. Zajišťuje dveře v uzavřeném stavu.
- Možnost různých délek zajišťovacího kolíku (v balení typ: 813366). **Speciální tvar pro požárně odolné dveře na objednávku!**

**Pro správnou funkci výrobku je potřeba zajistit odbornou montáž zámků s důkladnou projekční přípravou, vždy prověřit možnost osazení celého systému na konkrétním typu dveří!**

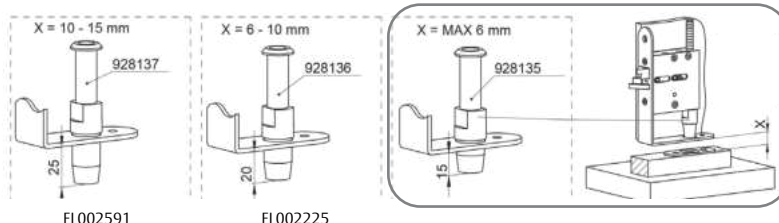
## rámové dveře PE920/PE923



## hluboké dveře PE925 / PE928



Plech 814549 v balení, ostatní na objednávku



Na vyžádání poskytujeme .DXF výkresy všech uvedených zámek.

## Technické údaje

PE920/PE923	
Backset zámku	<b>35 mm</b>
PE925/PE928	
Backset zámku	<b>100 mm</b>
Doporučená panik. hrazda	<b>Abloy PBE011</b>

## Objednací čísla

Výrobek	Objednací číslo
PE920	EL002015
PE923	EL002179
PE925	EL002023
PE928	EL002568
Kabel EA211 6 m	EL001798

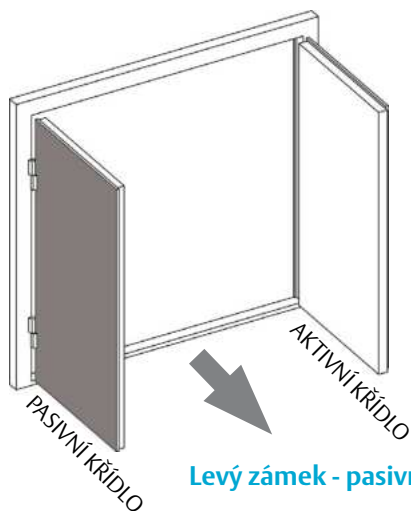
Pozn.: Pro PE923/928 je potřeba dokoupit kabel EA211



## Typ dveří

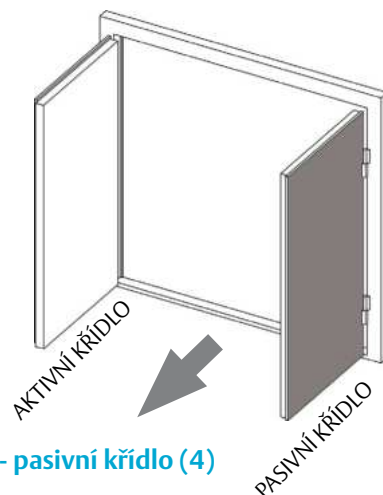
Všechny únikové dveře se musí otevírat ve směru úniku tak, aby se předešlo potenciálnímu zablokování dveří. Existují dva druhy dveří s rozdílnou montáží zámků, podle toho které dveřní křídlo je pasivní a které aktivní.

Před objednávkou vždy specifikujte typ dveří dle uvedeného schématu.



**Levý zámek - pasivní křídlo (3)**

Pravý zámek - aktivní křídlo (4)



**Pravý zámek - pasivní křídlo (4)**

Levý zámek - aktivní křídlo (3)

## Montáž systému musí vždy proběhnout dle platných EN norem (EN179 nebo EN1125)

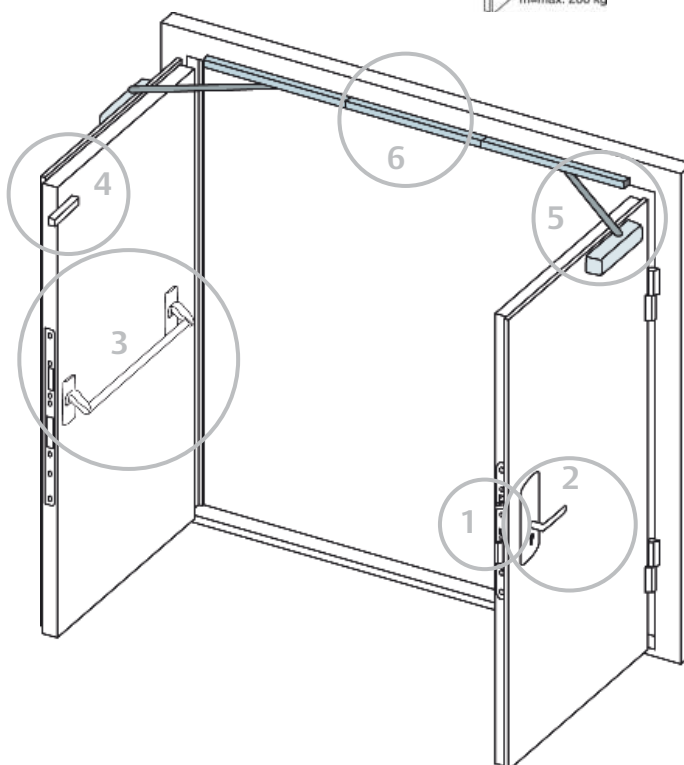
- Zámky jsou testovány v souladu s normou na maximální hmotnost dveřního křídla 200kg.
- Standardní balení zámků pro pasivní křídlo umožňuje osazení dveří do maximální výšky 2300mm. Maximální výška dveří nesmí dle EN-norem přesáhnout výšku 2520mm.
- Montážní výška středového zámku s kováním nebo panikovou hrazdou musí být v rozmezí 900mm - 1100mm.
- Šířka dveřního křídla musí být dle EN norem v rozmezí od 880mm - 1320mm.
- Paniková hrazda musí pokrývat minimálně 60% šířky dveřního křídla.



## Kompletní řešení

Následující komponenty objednávejte samostatně dle požadavků jednotlivých aplikací.

- 1) Zámek na aktivní křídlo
- 2) Kliky a kování
- 3) Paniková hrazda
- 4) Dveřní unašeč
- 5) Dveřní zavírače
- 6) Dveřní koordinátor

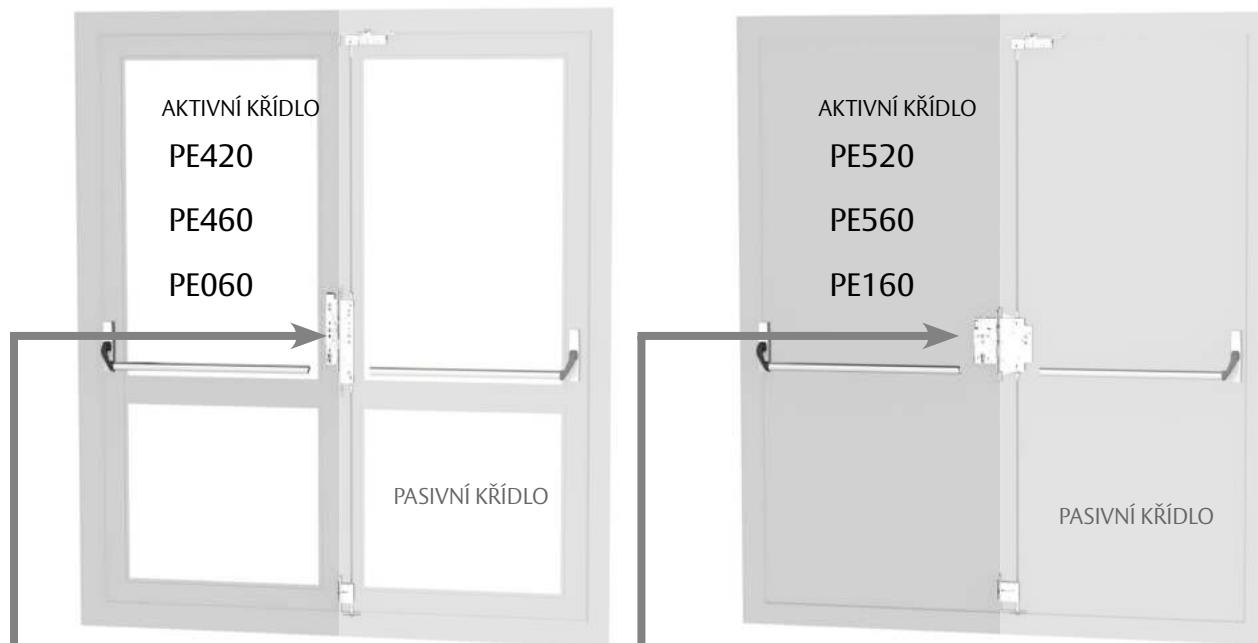


# Řešení dvoukřídlých panikových dveří – aktivní křídlo zámky ABLOY PE



## Zámky pro osazení aktivního křídla dveří

Aktivní křídlo dveří je možné osadit všemi typy samozamykacích zámků ABLOY s uvedenými objednáacími čísly.



### Motorické zámky

Na aktivní dveřní křídlo je možné použít následující motorické zámky ABLOY:

**PE420 – backset 35 mm**

**PE520 – backset 65 a 100 mm**

**Doporučený backset je pro rámové dveře 35mm a pro plné dveře 100 mm.**

### Elektromechanické zámky

Na aktivní dveřní křídlo je možné použít následující elektromechanické zámky ABLOY:

**PE460 – backset 35 mm**

**PE560 – backset 65 a 100 mm**

**Doporučený backset je pro rámové dveře 35mm a pro plné dveře 100 mm.**

### Mechanické zámky

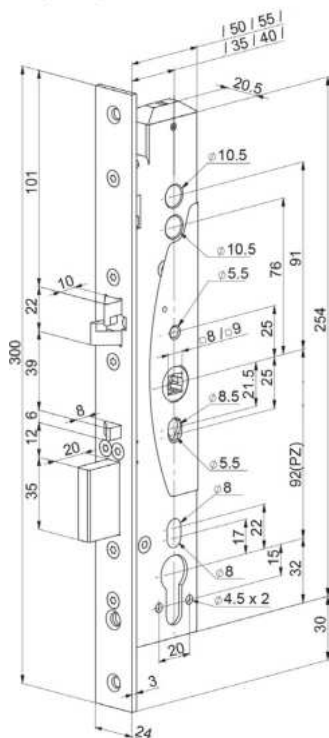
Na aktivní dveřní křídlo je možné použít následující mechanické zámky ABLOY:

**PE060 – backset 35 mm**

**PE160 – backset 65 a 100 mm**

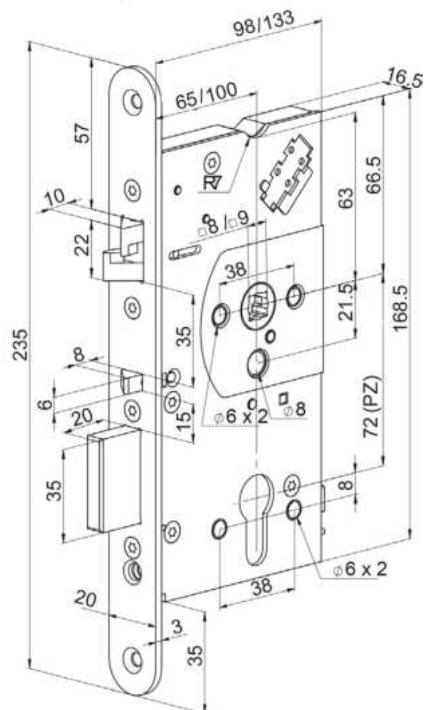
## Technické údaje zámky ABLOY PE

rámové dveře  
PE460, PE060\*



\* Technický výkres PE420 na vyžádání

hluboké dveře  
PE560, PE160



\* Technický výkres PE520 na vyžádání

### Technické údaje

Ostatní technické údaje k motorickým a mechanickým zámkům najdete v příslušné kapitole zámků ABLOY.

### Technické údaje

Napájení	12 – 24 V DC STAB +/- 10 %
Proudový odběr	12V DC 240 mA v klidu Max. 550 mA 24V DC 130 mA v klidu Max. 300 mA
Monitorovací kontakty	Max. 0.5 A 30V AC/DC resist, 10 W
Rozsah pracovních teplot	-25°C až +70°C
Výsuv závora	závora 20 mm oboustranná střeška: 10 mm
Signalizace	dveře otevřené/zavřené klíč odemká/volný klíka stisknutá/volná závora zatažená závora vysunutá
Vyráběné backsety	<b>Viz. specifikace str. 74</b>
Šířka čelního štítu	24 mm a 20 mm, nerez
Čtyřhran	9 mm, s redukcí lze použít i 8 mm
Cylindrická vložka	DIN - europrofil
Dveřní vůle	2-5,5 mm
<b>Max. velikost dveří</b>	<b>V 2300 x Š 1320mm Max. 200kg</b>
Obsah balení	zámek, návod, upevňovací šrouby, redukce 9 na 8 mm
Rozteč zámku	<b>72 a 92 mm</b>

# Motoricky ovládaný kolíkový zámek s reverzní funkcí effeff 842

effeff  
ASSA ABLOY

## Použití

- Vhodný pro všechny typy dveří dřevěné i ALU profil.
- Možné použití jako přídatný i hlavní zámek dveří.
- Vhodný pro dveře s velkým počtem průchodů, 200 a více za den.
- Vhodné pro řešení dveří s designovým madlem.
- Motorický zámek je vhodný pro spojení s různými typy pohonů dveří, viz kapitola „Pohony dveří“.
- Určen jak pro průchozí dveře se čtečkou na obou stranách, tak pro vstupní dveře, které jsou ovládány jen z venkovní strany.

## Výhody

- **Výhoda motorického ovládání a reverzní funkce v jednom zařízení**
- **Protiplech ve tvaru V s magnetem**
- **Možnost skryté montáže v rámu dveří**
- **Velmi vysoká odolnost proti vylomení až 970 kg**

## Popis funkce zámku

Zámek je ovládán pomocí zabudovaného motoru. Při nastavení do reverzního režimu zajistí odblokování integrovaná pružina nezávisle na napájení. Zámek effeff 842 je celosvětově první zámek vybavený touto funkcí.

Speciální protiplech s výřezem ve tvaru V umožňuje bezpečné uzamknutí a odblokování závory, i když jsou dveře předzatíženy viz. technické údaje.

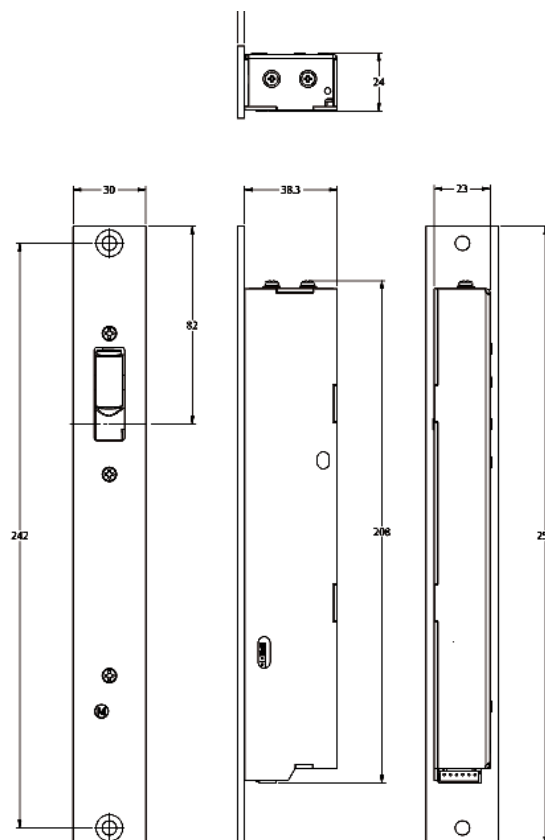
Zabudovaný magnet v protiplechu detekuje stav dveří.

## Technické údaje

Napájení	12V DC +15%/-0% - 24V +15% / -15%
Špičkový odběr	500 mA
Odběr při pohybu závory	260 mA
Proudový odběr	reverzní režim 130mA standardní režim 30mA
Napájecí zdroj	12-24V 1A, STAB
Rozsah pracovních teplot	-20°C až +60°C max. 90% RH
Výsuv závory	20,5mm
Průměr závory	11 mm
Odolnost proti vylomení	970 kg
Signalizace	závora zatažená závora vysunutá
Šířka čelního štítu zámku	30 x 3 mm, nerez
Montážní pozice	vertikální i horizontální (uzamykání musí směřovat dolů nebo do strany)
Předzatížení kolíku při motorickém otevření	max. 100N
Předzatížení kolíku při odblokování bez napětí	max. 30N
Obsah balení	zámek, protiplech s magnetem návod



Certifikáty a návody k zámku můžete stáhnout po načtení QR kódu.



## Vybraná objednávací čísla

effeff 842

EL002498



843ZY-3-35 843ZY-4-1-35 843ZY-4-2-35

Certifikáty a návody k zámku můžete stáhnout po načtení QR kódu.



### Použití

- Vhodný jako přídavný zámek pro zvýšení zabezpečení.
- Instalace do zárubně nebo křídla dveří.
- Možnost nouzového ovládní pomocí cylindrické vložky.
- Velmi vysoká odolnost proti vylomení.
- Varianta bez nouzového ovládní cylindrickou vložkou 843-1.
- Montáž i na skleněné dveře (s konzolí 843ZY-4).
- Možný denní režim zámku.

### Výhody

- **Velmi vysoká odolnost proti vylomení**
- **Možnost přestavení zámku na reverzní režim**
- **Zámek je vybaven signalizací stavu otevření dveří**
- **Zámek je vybaven svorkovnicí**

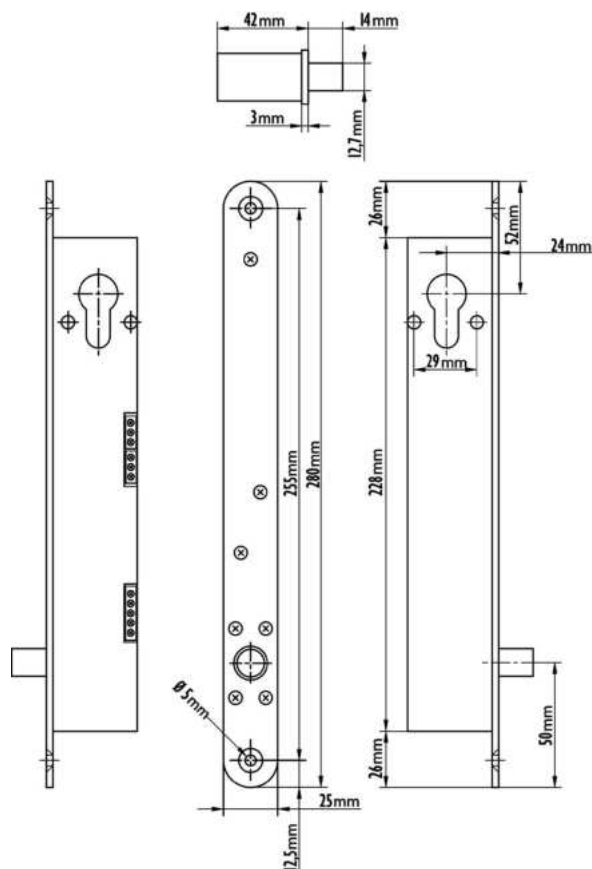
### Popis funkce zámku

Zámek je ovládán elektrickým impulzem. Po přivedení impulsu se kolík zasune a dveře je možné otevřít. Pokud do 8 sekund nedojde k otevření dveří, kolík se automaticky vysune. Díky použití speciálních protiplechů s magnetem (různé druhy) je možný monitoring stavu dveří. Protiplech s magnetem také zabraňuje náhodnému vysunutí kolíku mimo zárubeň.

**Zámek není vhodný na dveře s velkým posunem dveřního křídla, například plastové dveře apod.**

### Technické údaje

Napájení	12V DC -10%+10% nebo 24V DC -15%+15%
Špičkový odběr 12V	1050 mA
Odběr při pohybu závory 12V	210 mA
Špičkový odběr 24V	900 mA
Odběr při pohybu závory 24V	80 mA
Napájecí zdroj	12-24V 1A, STAB
Nouzové ovládní	cyl. vložka
Rozsah pracovních teplot	-10°C až +50°C
Výsuv závory	14 mm
Průměr závory	12,7 mm
Odolnost proti vylomení	970 kg
Signalizace	závora zatažená závora vysunutá
Šířka čelního štítu zámku	25 x 3 mm, nerez
Montážní pozice	vertikální i horizontální (uzamykání musí směřovat dolů, nebo do strany)
Obsah balení	zámek, protiplech krátký, návod



### Vybraná objednávací čísla

Výrobek	Objednávací číslo
Kolíkový zámek 843ZY-1-Q41	EL000264
843ZY-3-35 dlouhý protiplech	EL003761
Kryt pro uchycení zámku na zed/sklo 843ZY-4-1-35	EL003760
Kryt pro uchycení protiplechu na zed/sklo 843ZY-4-2-35	EL003759
Lepící sada 760-RK	EL003725

# Elektromagnetický zámek s oboustrannou střelkou

## ABLOY EL404



### Použití

- Vhodný na kyvné dveře s oboustrannými panty.
- V odblokovaném stavu lze dveře otevřít pouhým zatlačením.
- Vhodný jako přidavný zámek pro uzamčení dveří.
- Lze použít jako průchozí zámek ovládaný z jedné nebo obou stran.

### Výhody

- **Oboustranná střelka zámku**
- **Nastavitelný backset zámku (25, 30, 35 mm)**
- **Provedení zámku Standardní nebo Reverzní**

### Popis funkce zámku

Zámek je ovládán aktivačním impulzem, který odblokovává oboustrannou střelku zámku. Po odblokování je zámek možné otevřít oběma směry pouhým zatažením za dveře. Zabudovaná signalizace v zámku. Zámek je možné nouzově odblokovat cylindrickou vložkou, stavitelný backset pro snadnou montáž na různé druhy dveří.

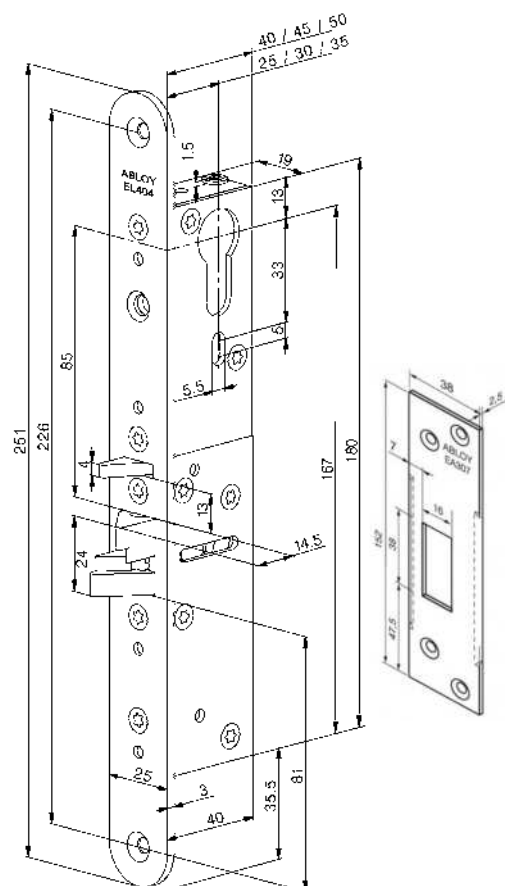


Certifikáty a návody k zámku můžete stáhnout po načtení QR kódu.



### Technické údaje

Napájení	12V - 24V DC -10%/+15% STAB.
Špičkový odběr 12V	550 mA
Proudový odběr 12V	240 mA
Špičkový odběr 24V	270 mA
Proudový odběr 24V	110 mA
Rozsah pracovních teplot	-20°C až +60°C
Výsuv závory	14,5 mm
Backset	25,30,35 mm stavitelný
Signalizace	odemčeno uzamčeno
Šířka čelního štítu zámku	25 x 3 mm, nerez
Dveřní vůle	3–5 mm
Montážní pozice	vertikální i horizontální (uzamykání musí směřovat dolů)
Cylindrická vložka	DIN profil
Certifikace	EN12209
Obsah balení	zámek, upevňovací vruty, protiplech EA307, návod



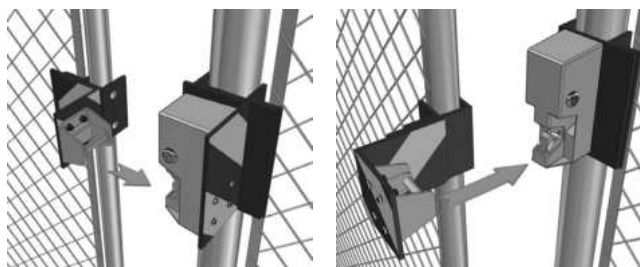
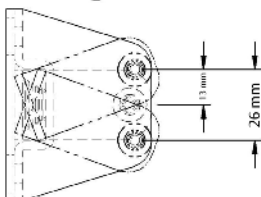
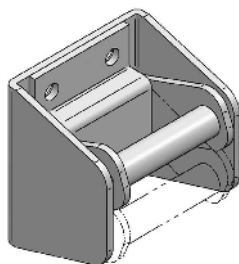
### Vybraná objednáčí čísla

Výrobek	Objednáčí číslo
EL404 standardní 12-24V DC	EL001476
EL404 reverzní 12-24V DC	EL003773
EA211 kabel 6 m	EL001798



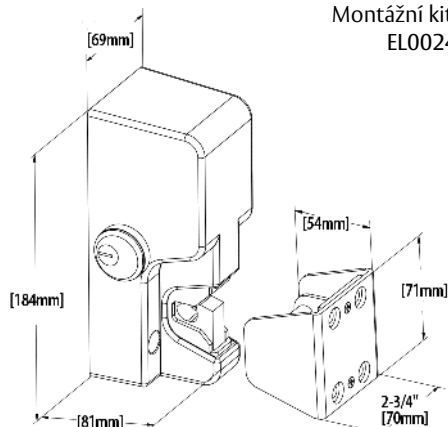
Mechanický zámek GMC není součástí balení.

Certifikáty a návody k zámku můžete stáhnout po načtení QR kódu.



Montážní kit FMK-SL  
EL002219

Montážní kit FMK-SW  
EL002492



## Použití

- Vysoce odolný zámek pro venkovní použití.
- Velmi vysoká mechanická odolnost.
- Plovoucí uzamykací protikus je vhodný pro zajištění pohybujících se vrat a branek (rozsah pohybu až 26 mm).
- Napájení 12V nebo 24V.
- Integrovaný monitorovací kontakt - GL1M-FLM
- Povrch zámku ošetřen práškovou vypalovanou barvou pro dlouhou životnost i ve venkovním prostředí.
- Odolná konstrukce zámku s IP krytím.

## Výhody

- **Velmi vysoká odolnost proti vylomení 907 kg**
- **Extremní rozsah provozních teplot -50 až +70°C**
- **Klíč pro nouzové odblokování na přání (vločka – GMC)**
- **Volitelná signalizace stavu otevření**
- **Samonaváděcí protikus +/- 13 mm**
- **Vysoce odolné tělo zámku pro venkovní použití**
- **Možnost objednání reverzního provedení zámku (GL1M-FS)**

## Popis funkce zámku

Zámek je ovládán elektrickým impulzem. Po přivedení impulsu se závora uvolní a dveře je možné otevřít. Zámek je vybavený samonaváděcím protikusem, který kompenzuje pohyb dveří, brány. Díky speciální konstrukci zámku se závora uvolní i pod značným předzatížením až 45kg vzniklým napříkladem při zkroutení brány teplem apod. Zámek GL1-FLM je vybaven monitorovacím kontaktem. Vyrobeno v USA.



## Technické údaje

Napájení	12V DC 24V DC +10%
Špičkový odběr 12V max.1s	870 mA
Špičkový odběr 24V max.1s	720 mA
Špičkový odběr 24V	900 mA
Proudový odběr	12V - 290 mA 24V - 170 mA
Spotřeba (W)	12V - 3,5W 24V - 4,1W
Rozsah pracovních teplot	-50°C až +75°C
Odolnost proti vylomení	907 kg
Signalizace GL1-FLM	závora uzamknuta závora odemknuta
Obsah balení	zámek, krytka zámku, plovoucí uzamykací protikus, drobné montážní příslušenství a návod <b>GMC vločku nutno objednat zvlášť</b>

## Vybraná objednací čísla

Výrobek	Objednací číslo
Securitron GL1M-FL	EL002252
Securitron GL1M-FLM, sig	EL001952
Securitron GL1M-FS, reverzní	EL002251
Securitron GL1M-FSM, sig, reverzní	EL002250
GMC - vločka	EL002266

# Kolíkový zámek s vysokou odolností proti vytržení

## FAB Interlock

**FAB**  
ASSA ABLOY

### Použití

- Velmi odolný zámek pro zabezpečení dveří, vrat nebo skříní.
- Při překrytí zámku 4mm ocelovou deskou odolnost proti vylomení až 1050 kg.
- Vhodný zámek i pro uzamčení předmětů nebo zajištění trezorů.
- Varianty s monitoringem uzamčení

### Výhody

- Možné venkovní použití (při zakrytí zámku)
- Varianta zámku s ochranou proti nežádoucímu uzamčení
- Vysoká odolnost proti vytržení
- Varianty s monitoringem a impulzem pro otevření a uzamčení



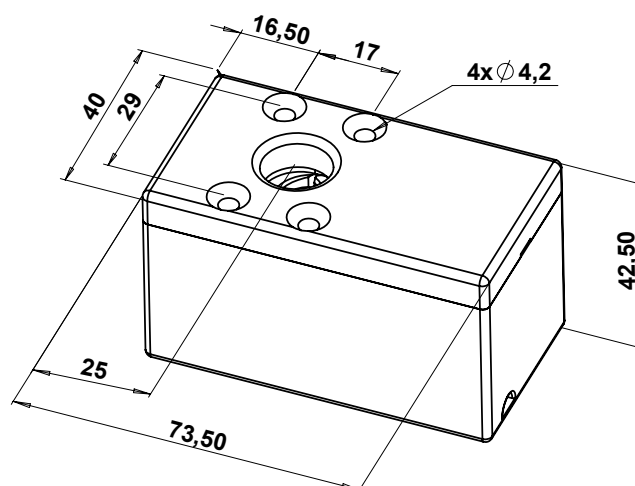
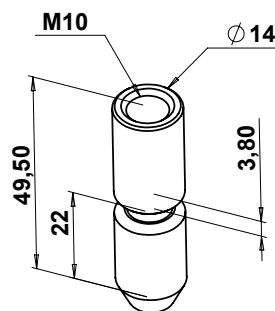
### Popis funkce zámku

Zajišťovací kolík při zavření dveří nebo vrat zajede do vlastního těla elektromagnetického zámku a dvěma západkami je uzamčen. Odemknutí je provedeno přes elektrický impuls na cívku elektromagnetu uvnitř těla zámku a pak je nutné tahem kolík vysunout. Kolík je pevně spojen s pohyblivou částí dveří nebo vrat a druhá uzamykací část zámku je pevně spojena s rámem dveří nebo vrat. **Při zavírání je nutné dodržet sousost pohyblivé části kolíku se zámekem.**

### Technické údaje

Napájení	12V nebo 24V DC
Proudový odběr 12V	640 mA
Proudový odběr 24V	180 mA
Rozsah pracovních teplot	-20°C až +60°C
IP krytí	IP42
Průměr zajišťovacího kolíku	14,5 mm nerez
Pevnost proti vylomení	300 kg bez úprav 1050 kg při překrytí 4mm ocelovou deskou 3500 kg totální destrukce
Rozměry (vxšxd)	42,5 x 40 x 73,5
Obsah balení	tělo zámku, zámkový kolík, návod

Certifikáty a návody k zámku můžete stáhnout po načtení QR kódu.



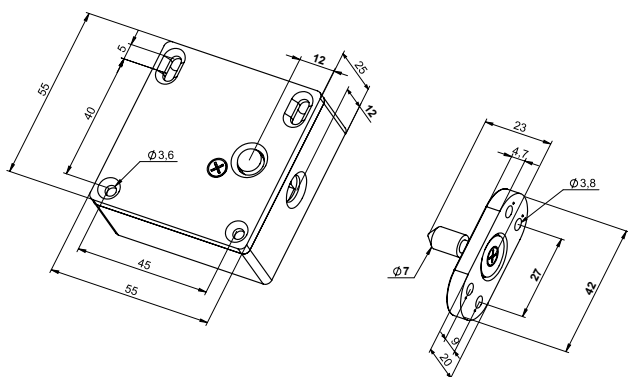
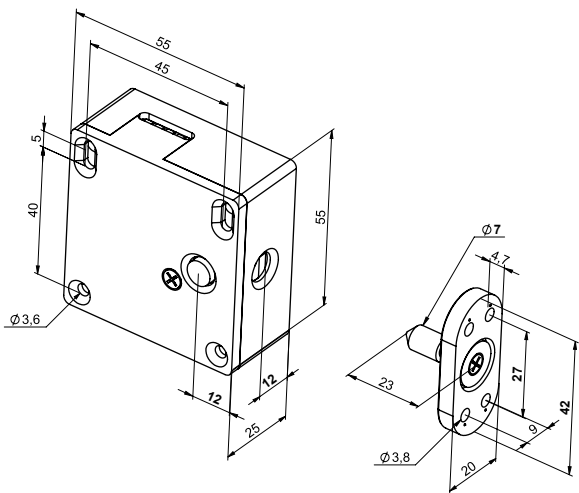
### Objednací čísla

Výrobek	Objednací číslo
Zastrčení kolíku bez blokace 12V	INTV - impulzem otevřen
Zastrčení kolíku bez blokace 24V	INTV24
Zastrčení kolíku bez blokace 12 V + monitoring	INTVM
Zastrčení kolíku bez blokace 24 V + monitoring	INTVM24
Zastrčení kolíku s blokadí, el. impulzem uvolnit 12 V	HOZ - impulzem otevření/zavření
Zastrčení kolíku s blokadí, el. impulzem uvolnit 24 V	HOZ24
Zastrčení kolíku s blokadí, el. impulzem uvolnit, kontrola pohybu čelistí – napájení 12 V DC	HOZM - monitoring





Certifikáty a návody k zámku můžete stáhnout po načtení QR kódu.



### Použití

- Skříňkové zámky pro uzamčení veřejných šaten, skříňek ve fitness centrech, sportovních zařízeních, bazénech, apod.
- Vhodné pro zajištění zásuvek v prodejních apod.
- Zabezpečení lékových skříňek apod.

### Výhody

- Možná kombinace se čtečkou karet, ovládání el. impulzem
- Široký sortiment zámků pro každou aplikaci
- Varianty se signalizací a vyhazovací pružinkou
- Reverzní provedení na objednávku

### Popis funkce zámku

Zavřením dveří je skříňkový zámek mechanicky uzamčen. Elektrickým impulzem je zámek otevřen. Zámek je možné dodat i v provedení se signalizací uzamčení zámku.

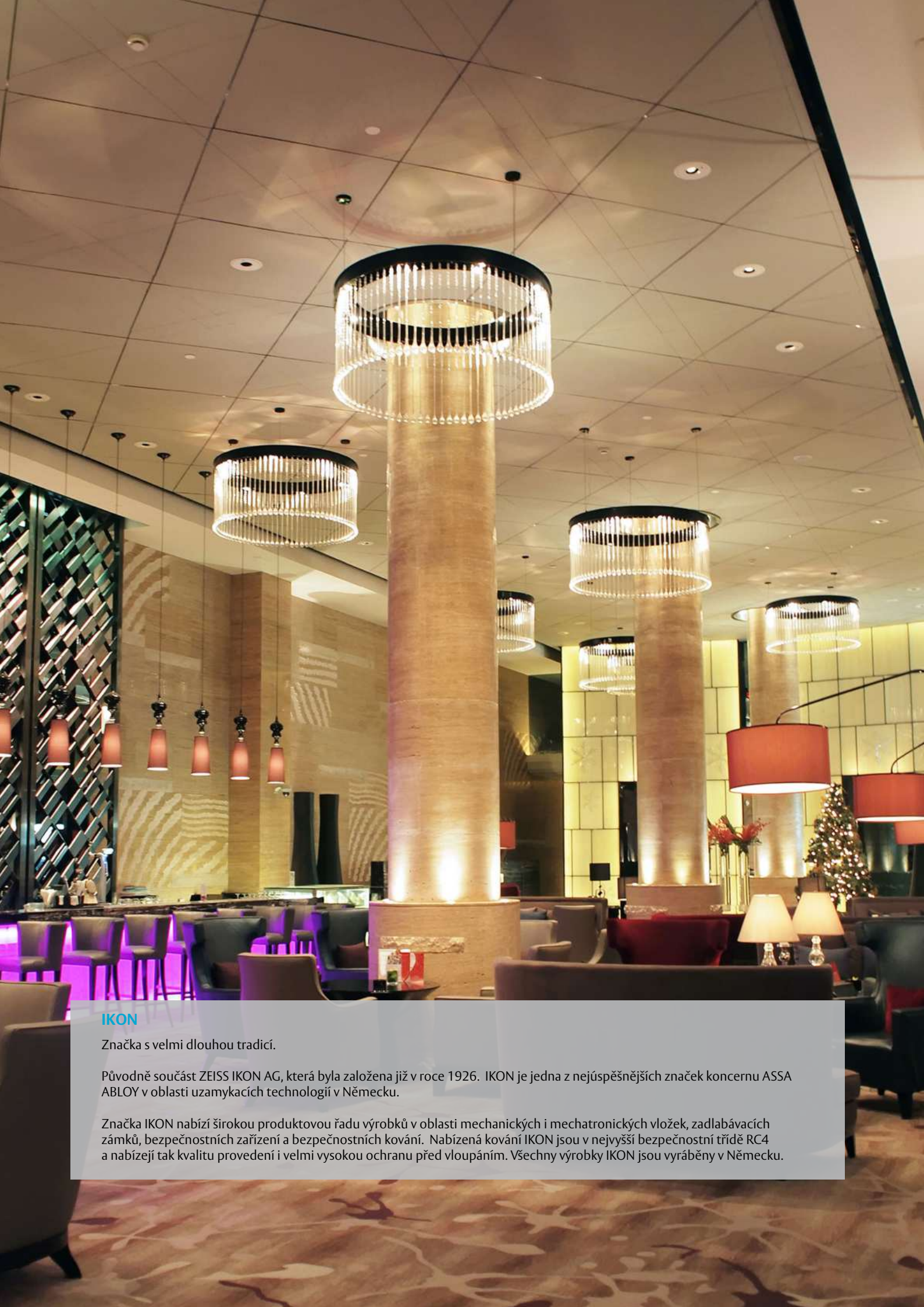
Varianta s vyhazovací pružinkou, kdy po odemčení zámku odskočí dvířka.

### Technické údaje

Napájení	12V AC/DC 24V AC/DC
Proudový odběr	
12V DC	340 mA
12V AC s pružinkou	640 mA
12V DC reverzní	180 mA
24V DC	180 mA
24V AC s pružinkou	340 mA
24V DC reverzní	110 mA
Rozsah pracovních teplot	-10°C až +50°C
Odolnost proti vylomení	150 kg
Signalizace	kolík uvnitř zámku kolík venku

### Vybraná objednávací čísla

Výrobek	Objednávací číslo
Základní provedení 12V DC	SZE
Základní provedení 24V DC	SZE24
Základní provedení 12V DC + signalizace	SZES
Základní provedení 24V DC + signalizace	SZES24
Reverzní provedení 24V DC + signalizace	SZESR24
Základní provedení 12V AC + signalizace + pružinka	SZESP



## IKON

Značka s velmi dlouhou tradicí.

Původně součást ZEISS IKON AG, která byla založena již v roce 1926. IKON je jedna z neúspěšnějších značek koncernu ASSA ABLOY v oblasti uzamykacích technologií v Německu.

Značka IKON nabízí širokou produktovou řadu výrobků v oblasti mechanických i mechatronických vložek, zadlabávacích zámků, bezpečnostních zařízení a bezpečnostních kování. Nabízená kování IKON jsou v nejvyšší bezpečnostní třídě RC4 a nabízejí tak kvalitu provedení i velmi vysokou ochranu před vloupáním. Všechny výrobky IKON jsou vyráběny v Německu.

Bezpečnostní kování RC4 IKON SX08 a SX48.....	84
Bezpečnostní kování RC4 IKON SX03 a SX43.....	85
Univerzální bezpečnostní kování RC3 Lapua a Vaasa.....	86
Kování pro samozamykací zámky FAB.....	87
Interiérová kování pro samozamykací zámky FAB .....	89
Rozpojitelné kabelové průchodky effeff .....	90
Kabelové průchodky .....	93
Rychlý přehled příslušenství pro elektromotorické zámky ABLOY .....	96
Rychlý přehled příslušenství pro sortiment zámků FAB.....	97

# Bezpečnostní kování RC4 IKON SX08 a SX48

**IKON**  
ASSA ABLOY

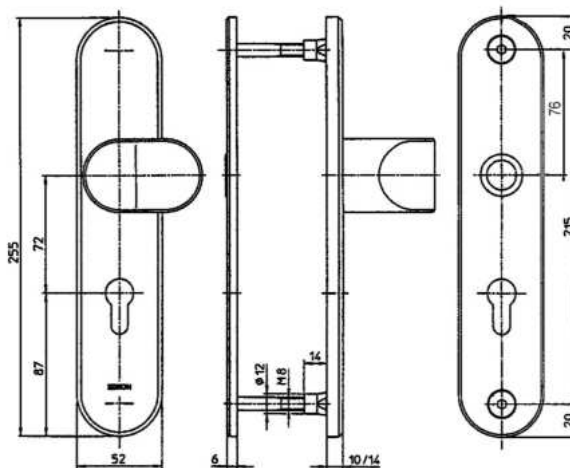
## IKON SX08

Bezpečnostní kování vhodné pro hluboké motorické a mechanické zámky ABLOY např. EL520, MP520, EL160 apod.

Madlo/klika rozteč: 72 mm  
Pro tloušťku dveří: 40-50 mm  
Povrchová úprava: lak. nerez, klika a madlo eloxovaný hliník

Certifikace:

- EN 179
- EN 1906
- EN1634
- EN 1927:2012
- Bezpečnostní třída: RC4
- Certifikace NBÚ



## Technické údaje

Rozteč	<b>72 mm</b>
Obsah balení	Kování, nedělený 9 mm čtyřhran, montážní šrouby pro 40-50 mm dveře, návod

## Objednací číslo

Výrobek	<b>Objednací číslo</b>
IKON SX08	EL000025

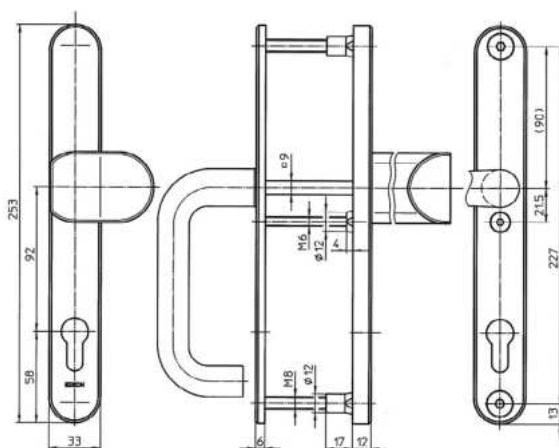
## IKON SX48

Bezpečnostní kování vhodné pro úzké motorické a mechanické zámky ABLOY např. EL420, MP420, EL060 apod.

Madlo/klika rozteč: 92 mm  
Pro tloušťku dveří: 70-80 mm  
Povrchová úprava: lak. nerez, klika a madlo eloxovaný hliník

Certifikace:

- EN 179
- EN 1906
- EN1634
- EN 1927:2012
- Bezpečnostní třída: RC4
- Certifikace NBÚ

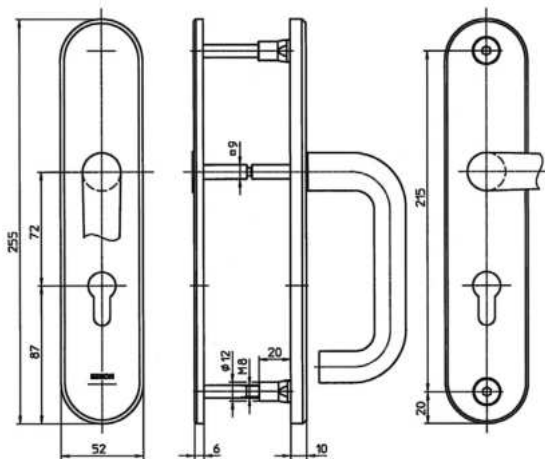


## Technické údaje

Rozteč	<b>92 mm</b>
Obsah balení	Kování, nedělený 9 mm čtyřhran, montážní šrouby pro 70-80 mm dveře, návod

## Objednací číslo

Výrobek	<b>Objednací číslo</b>
IKON SX48	EL000029



## IKON SX03

Bezpečnostní kování vhodné pro hluboké elektromechanické zámky ABLOY např. EL560, EL566 apod.

Klika/klika rozteč: 72 mm  
Pro tloušťku dveří: 40-50 mm  
Povrchová úprava: lak. nerez, kliky eloxovaný hliník

Certifikace:

- EN 179
- EN 1906
- EN1634
- EN 1927:2012
- Bezpečnostní třída: RC4
- Certifikace NBÚ



## Objednávací číslo

**Výrobek**

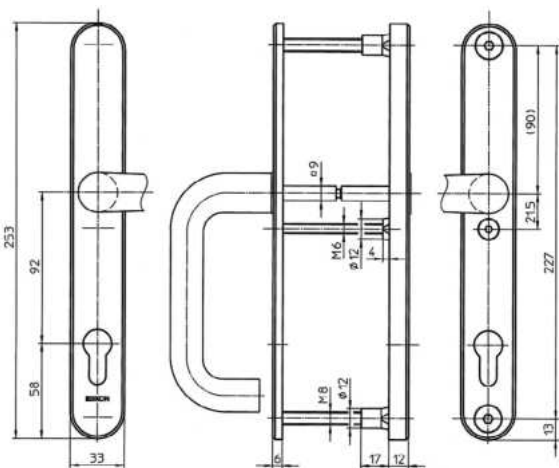
IKON SX03

**Objednávací číslo**

EL000315

## Technické údaje

Rozteč	<b>72 mm</b>
Obsah balení	Kování, dělený 9 mm čtyřhran, montážní šrouby pro 40-50 mm dveře, návod



## IKON SX43

Bezpečnostní kování vhodné pro úzké elektromechanické zámky např. EL460, EL466 apod.

Klika/klika rozteč: 92 mm  
Pro tloušťku dveří: 70-80 mm  
Povrchová úprava: lak. nerez, kliky eloxovaný hliník

Certifikace:

- EN 179
- EN 1906
- EN 1634
- EN 1927:2012
- Bezpečnostní třída: RC4
- Certifikace NBÚ



## Objednávací číslo

**Výrobek**

IKON SX43

**Objednávací číslo**

EL000028

## Technické údaje

Rozteč	<b>92 mm</b>
Obsah balení	Kování, dělený 9 mm čtyřhran, montážní šrouby pro 70-80 mm dveře, návod

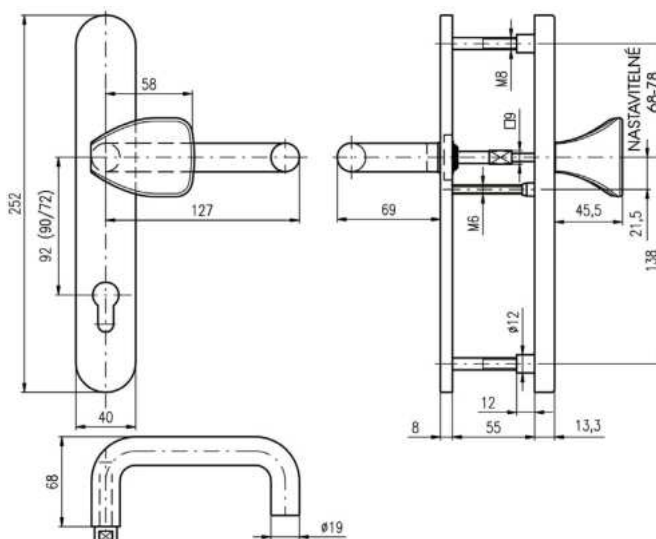
# Univerzální bezpečnostní kování RC3 Lapua a Vaasa

## Lapua

Univerzální bezpečnostní kování pro široký sortiment zadlabávacích zámků.

Unikátní možnost změny rozteče upevňovacích šroubů umožňuje osazení na široký rozsah zámků. Vhodné pro zámky ABLOY i FAB, MEDIATOR, Nemef 9670/9600, ABLOY 4292, FAB X57.

Pozn.: Nelze použít s EL420/MP420



## Madlo/klika

Pro tloušťku dveří 40–55 mm  
Prodlužovací sady pro dveře do šířky až 100 mm  
Povrchová úprava: broušený nerez

Certifikace:

- EN 179 a EN1906
- EN1634:2009
- Bezpečnostní třída: RC3



## Technické údaje

Rozteče kování	<b>72, 90 a 92 mm</b>
Obsah balení	Kování, nedělený 8 mm čtyřhran, přechodka na 9 mm, montážní šrouby pro 40–55 mm dveře, návod

## Objednací čísla

Výrobek	Objednací číslo
Lapua/92, madlo/klika, nerez	EL001957
Lapua/90, madlo/klika, nerez	EL001958
Lapua/72, madlo/klika, nerez	EL001959

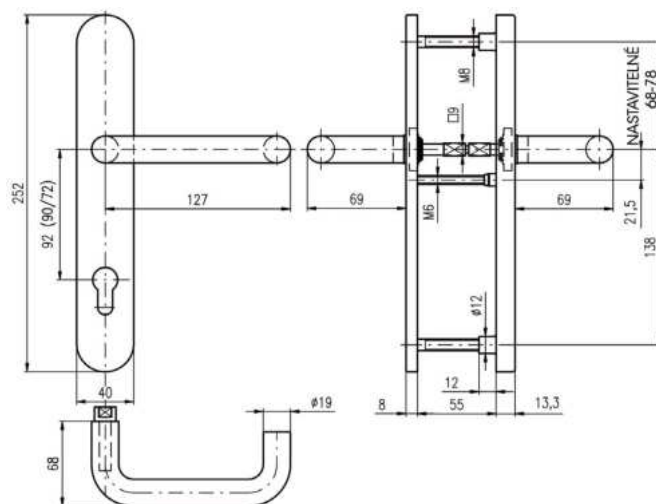
## Vaasa

Univerzální bezpečnostní kování pro široký sortiment zadlabávacích zámků.

Unikátní možnost změny rozteče upevňovacích šroubů umožňuje osazení na široký rozsah zámků. Vhodné pro samozamykací elektromechanické zámky FAB.

## Klika/klika

Pro tloušťku dveří 40–55 mm  
Prodlužovací sady pro dveře do šířky až 100 mm  
Povrchová úprava: nerez



Certifikace:

- EN 179
- EN1634:2009
- Bezpečnostní třída: RC3

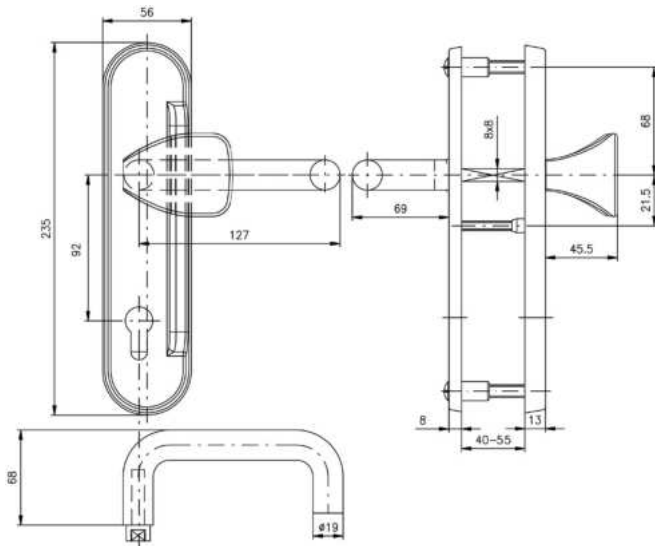


## Technické údaje

Rozteče kování	<b>72, 90 a 92 mm</b>
Obsah balení	Kování, dělený 8 mm čtyřhran, přechodka na 9 mm, montážní šrouby pro 40–55 mm dveře, návod

## Objednací čísla

Výrobek	Objednací číslo
Vaasa/92, klika/klika, nerez	EL001954
Vaasa/90, klika/klika, nerez	EL001955
Vaasa/72, klika/klika, nerez	EL001956



### Kování FAB madlo/klika nerez

Bezpečnostní kování s certifikací dle EN179, vhodné pro SZ FAB.

**Možnost objednání kování s LED diodou pro vizualizaci stavu uzamknutí na kování (pouze se SZ FAB).**

#### Madlo/klika

Pro tloušťku dveří 40-55 mm  
Prodlužovací sady pro dveře do šířky až 100 mm  
Povrchová úprava: nerez

Nutno specifikovat levé nebo pravé kování na dveře dle DIN!  
Viz schéma určení orientace dveří viz str. 87.

Certifikace:

- EN 179:2008
- EN 1906:2010
- Bezpečnostní třída: RC3
- EN1634:2009

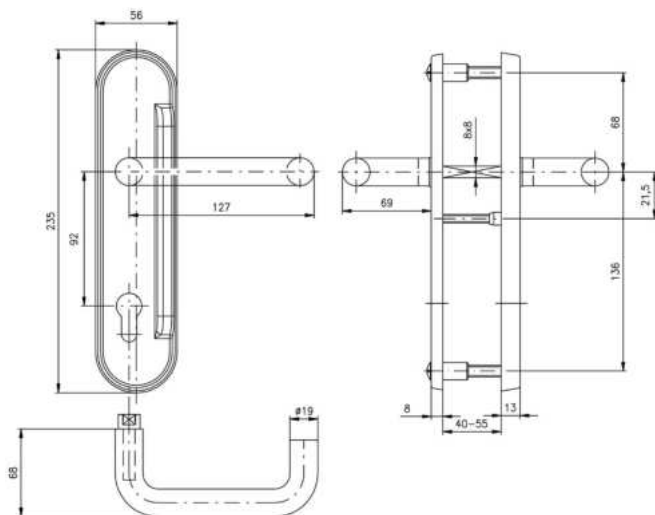


### Vybraná objednáč. čísla

Výrobek	Objednáč. číslo
BK madlo/klika 92 levé, nerez	MLNe - značení dle DIN F,E
BK madlo/klika 92 pravé, nerez	MPNe - značení dle DIN C,D

### Technické údaje

Rozteč	<b>92 nebo 90 mm</b>
Obsah balení	Kování, nedělený 8 mm čtyřhran, montážní šrouby pro 40-55 mm dveře, návod



### Kování FAB klika/klika nerez

Bezpečnostní kování s certifikací dle EN179, vhodné pro SZ FAB.

**Možnost objednání kování s LED diodou pro vizualizaci stavu uzamknutí na kování (pouze se SZ FAB).**

#### Klika/klika

Pro tloušťku dveří 40-55 mm  
Prodlužovací sady pro dveře do šířky až 100 mm  
Povrchová úprava: nerez

Nutno specifikovat levé nebo pravé kování dveře dle DIN!  
Viz schéma určení orientace dveří viz str. 87.

Certifikace:

- EN 179:2008
- EN 1906:2010
- Bezpečnostní třída: RC3
- EN1634:2009



### Vybraná objednáč. čísla

Výrobek	Objednáč. číslo
BK klika/klika 92 levé, nerez	KLNe - značení dle DIN F,E
BK klika/klika 92 pravá, nerez	KPNe - značení dle DIN C,D

### Technické údaje

Rozteč	<b>92 nebo 90 mm</b>
Obsah balení	Kování, dělený 8 mm čtyřhran, montážní šrouby pro 40-55 mm dveře, návod

# Bezpečnostní kování RC3

## Kování pro samozamykací zámky FAB

**FAB**  
ASSA ABLOY

### Kování FAB madlo/klika

Bezpečnostní kování vhodné pro SZ FAB.

#### Madlo/klika

Pro tloušťku dveří 40–55 mm  
Prodlužovací sady pro dveře do šířky až 100 mm  
Povrchová úprava: lesklý chrom

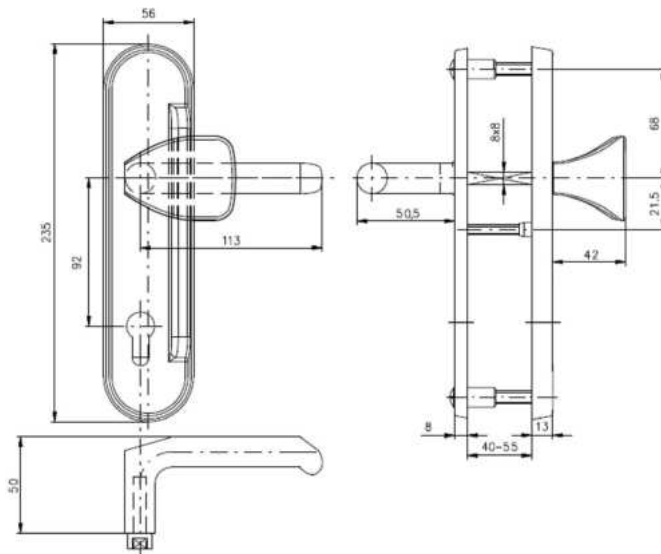
Nutno specifikovat levé nebo pravé kování na dveře dle DIN!  
Viz schéma určení orientace dveří viz str. 87.

Certifikace:

- Bezpečnostní třída: RC3



ukázka povrchové úpravy lesklý titan



### Technické údaje

Rozteče	<b>92 nebo 90 mm</b>
Obsah balení	Kování, nedělený 8 mm čtyřhran, montážní šrouby pro 40–55 mm dveře, návod

### Vybraná objednávací čísla

Výrobek	Objednávací číslo
BK klika/madlo, levé 92 chrom	MLCr - značení dle DIN F,E
BK klika/madlo, pravé 92 chrom	MPCr - značení dle DIN C,D

### Kování FAB klika/klika

Bezpečnostní kování vhodné pro SZ FAB.

#### Klika/klika

Pro tloušťku dveří 40–55 mm  
Prodlužovací sady pro dveře do šířky až 100 mm  
Povrchová úprava: lesklý chrom

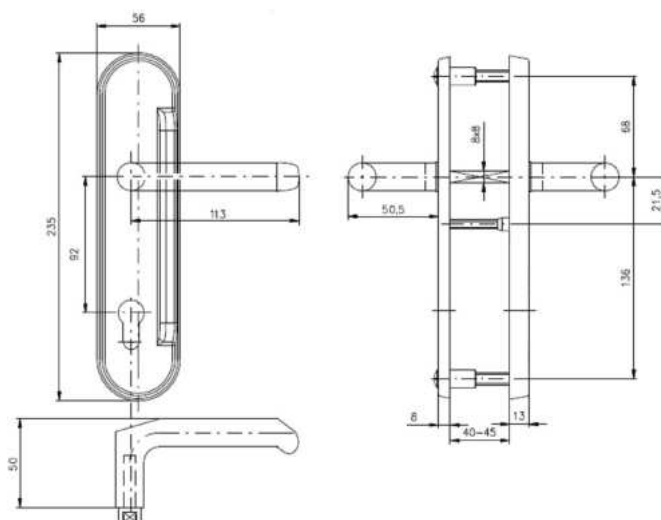
Nutno specifikovat levé nebo pravé kování na dveře dle DIN!  
Viz schéma určení orientace dveří viz str. 87.

Certifikace:

- Bezpečnostní třída: RC3
- EN1906:2010



ukázka povrchové úpravy lesklý chrom



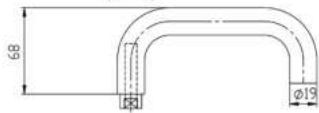
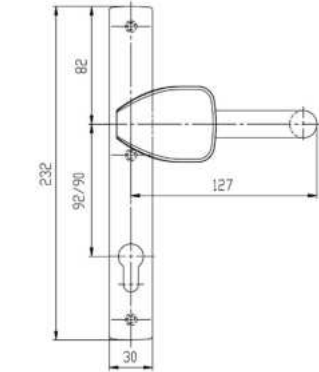
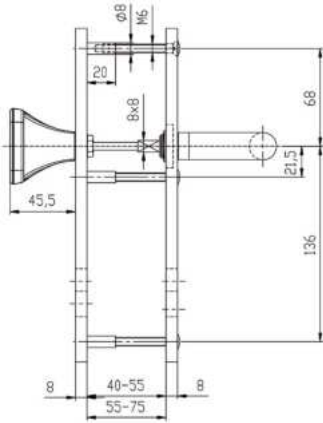
### Technické údaje

Rozteče	<b>90 a 92 mm</b>
Obsah balení	Kování, dělený 8 mm čtyřhran, montážní šrouby pro 40–55 mm dveře, návod

### Vybraná objednávací čísla

BK klika/klika, levé 92 chrom	KLCr - značení dle DIN F,E
BK klika/klika, pravé 92 chrom	KPCr - značení dle DIN C,D





### Interiérové kování FAB

Interiérové kování bez bezpečnostní certifikace. Vhodné jako kování na nezabezpečené dveře. Stejný design klik a madel jako bezpečnostní kování FAB.

Klika/madlo  
Klika/klika  
Pro tloušťku dveří 40-55 mm  
Univerzální pro levé i pravé dveře

Na objednávku provedení s LED signalizací MUNeD a KUNeD

Povrchová úprava: matný nerez

Certifikace:

- EN179:2008



### Objednací čísla

Výrobek	Objednací číslo
madlo/klika, nerez	MUNe
klika/klika, nerez	KUNe

### Technické údaje

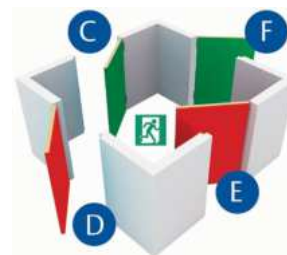
Rozteč	<b>92 mm</b>
Obsah balení	Kování, 8 mm čtyřhran, montážní šrouby pro 40-55 mm dveře, návod

### Prodlužovací sady ke kování FAB a VAASA a LAPUA



EL002170	PROD.SADA BK FAB 56-70MM KNE
EL002169	PROD.SADA BK FAB 56-70MM MCR
EL002171	PROD.SADA BK FAB 71-85MM KNE
EL002172	PROD.SADA BK FAB 86-90MM KNE
EL002168	PROD.SADA BK FAB 86-90MM MNE
EL002163	PROD.SADA LAPUA TL.66-70MM
EL002164	PROD.SADA LAPUA TL.71-75MM
EL002165	PROD.SADA LAPUA TL.76-80MM
EL002166	PROD.SADA LAPUA TL.81-85MM
EL002167	PROD.SADA LAPUA TL.86-90MM
EL002158	PROD.SADA VAASA TL.66-70MM
EL002159	PROD.SADA VAASA TL.71-75MM
EL002162	PROD.SADA VAASA TL.76-80MM
EL002161	PROD.SADA VAASA TL.81-85MM
EL002160	PROD.SADA VAASA TL.86-90MM

### Schéma určení orientace dveří dle DIN



### Značení dle normy DIN

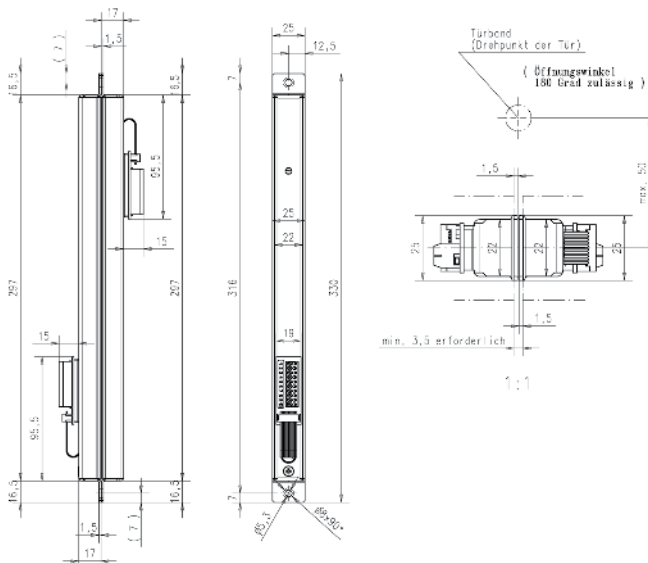
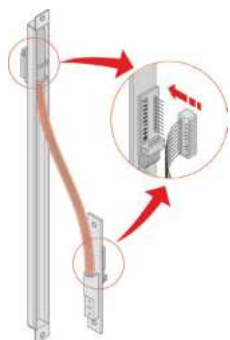
<b>C</b>	Pravé dovnitř
<b>F</b>	Pravé ven
<b>D</b>	Levé ven
<b>E</b>	Levé dovnitř

# Rozpojitelné kabelové průchodky effeff

## Kabelová průchodka rozpojitelná 10314-14-10

- Velmi odolná rozpojitelná průchodka pro těžký provoz.
- Testováno pro 1 000 000 otevření bez přerušení kabelových vodičů.
- Dveře a rámy mohou být vyráběny a montovány samostatně.
- Umožňuje kontrolu zapojení ve výrobním závodě před samotnou montáží.
- V případě potřeby je možné dveře snadno demontovat.

Montážní přípravek pro dřevěné dveře 10313 (není součástí balení).



### Objednací číslo

<b>Výrobek</b>	<b>Objednací číslo</b>
10314-14-10	EL001290

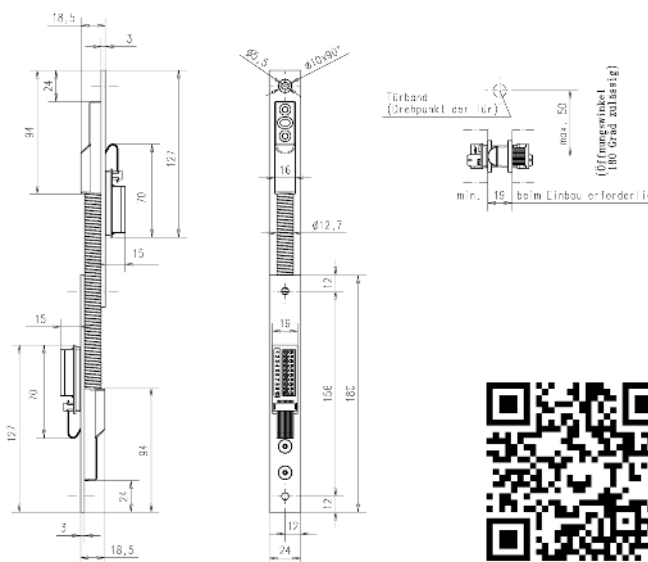
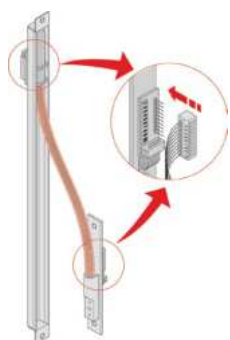
### Technické údaje

Připraveno pro napětí	až 24V DC +20% ( 1A 100% ED, 4A max. 1s 10% ED)
Maximální úhel otevření	110°
Počet vodičů	10

## Kabelová průchodka rozpojitelná 10314-11-00

- Velmi odolná rozpojitelná průchodka pro těžký provoz.
- Testováno pro 1 000 000 otevření bez přerušení kabelových vodičů.
- Dveře a rámy mohou být vyráběny a montovány samostatně.
- Umožňuje kontrolu zapojení ve výrobním závodě před samotnou montáží.
- V případě potřeby je možné dveře snadno demontovat.

Montážní přípravek pro dřevěné dveře 10313 (není součástí balení).

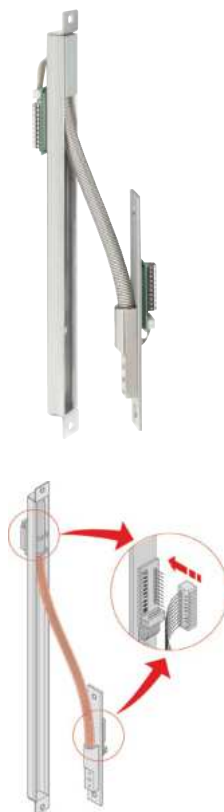
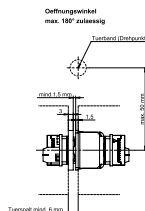
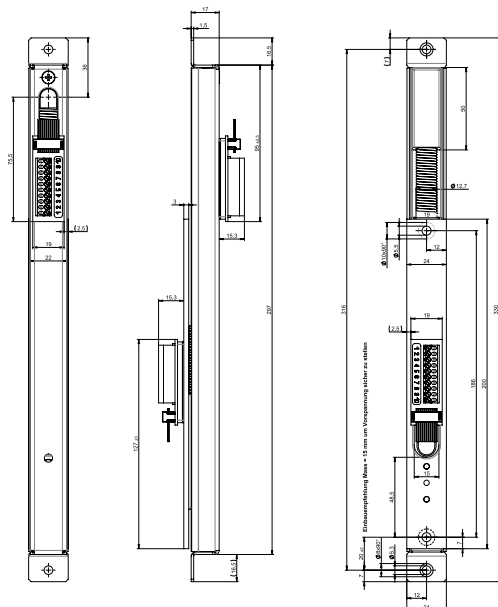


### Objednací číslo

<b>Výrobek</b>	<b>Objednací číslo</b>
10314-11-00	EL003504

### Technické údaje

Připraveno pro napětí	až 24V DC +20% ( 1A 100% ED, 4A max. 1s 10% ED)
Maximální úhel otevření	110°
Počet vodičů	10



## Kabelová průchodka rozpojitelná 10314-14

- Velmi odolná rozpojitelná průchodka pro těžký provoz.
- Testováno pro 1 000 000 otevření bez přerušení kabelových vodičů.
- Dveře a rámy mohou být vyráběny a montovány samostatně.
- Umožňuje kontrolu zapojení ve výrobním závodě před samotnou montáží.
- V případě potřeby je možné dveře snadno demontovat.

Montážní přípravek pro dřevěné dveře 10313 (není součástí balení).

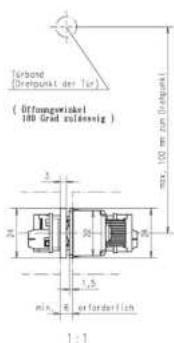
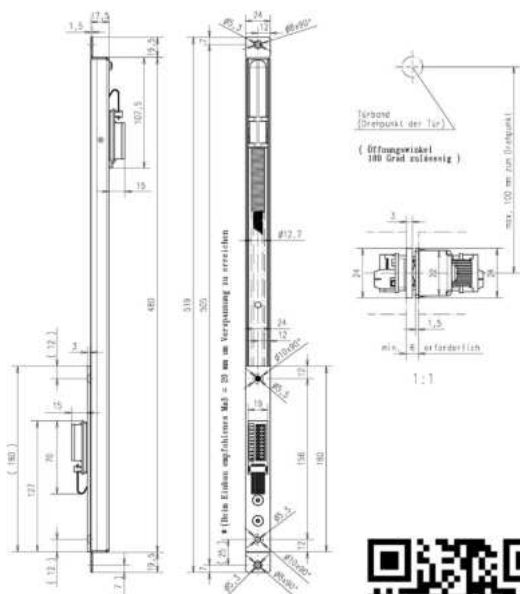


### Technické údaje

Připraveno pro napětí	až 24V DC +20% (1A 100% ED, 4A max. 1s 10% ED)
Maximální úhel otevření	110°
Počet vodičů	10

### Objednací číslo

<b>Výrobek</b>	<b>Objednací číslo</b>
10314-14	EL001294



## Kabelová průchodka rozpojitelná 10314-20-00

- Velmi odolná rozpojitelná průchodka pro těžký provoz.
- Testováno pro 1 000 000 otevření bez přerušení kabelových vodičů.
- Dveře a rámy mohou být vyráběny a montovány samostatně.
- Umožňuje kontrolu zapojení ve výrobním závodě před samotnou montáží.
- V případě potřeby je možné dveře snadno demontovat.

Montážní přípravek pro dřevěné dveře 10313 (není součástí balení).



### Technické údaje

Připraveno pro napětí	až 24V DC +20% (1A 100% ED, 4A max. 1s 10% ED)
Maximální úhel otevření	180°
Počet vodičů	10

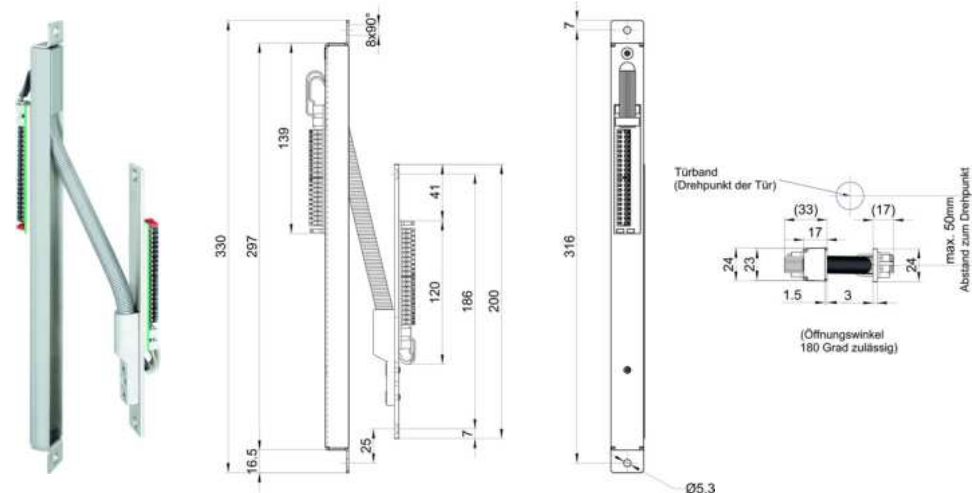
### Objednací číslo

<b>Výrobek</b>	<b>Objednací číslo</b>
10314-20-00	EL001305



## Kabelová průchodka rozpojitelná 10314-34

- Velmi odolná rozpojitelná 20-PIN průchodka pro těžký provoz.
- Testováno pro 1 000 000 otevření bez přerušení kabelových vodičů.
- Dveře a rámy mohou být vyráběny a montovány samostatně.
- Umožňuje kontrolu zapojení ve výrobním závodě před samotnou montáží.
- V případě potřeby je možné dveře snadno demontovat.



Montážní přípravek pro dřevěné dveře 10313 (není součástí balení).



### Technické údaje

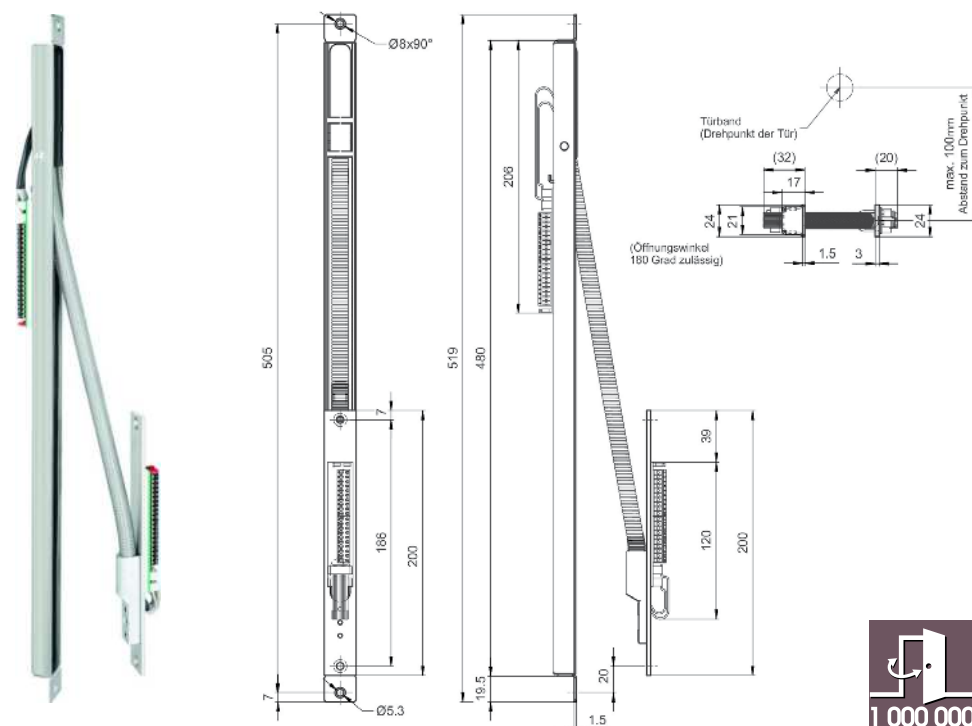
#### Objednací číslo

<b>Výrobek</b>	<b>Objednací číslo</b>
10314-34--00	EL003524

Připraveno pro napětí	až 24V DC +20% (1A 100% ED, 4A max. 1s 10% ED)
Maximální úhel otevření	110°
Počet vodičů	20

## Kabelová průchodka rozpojitelná 10314-40

- Velmi odolná rozpojitelná 20-PIN průchodka pro těžký provoz.
- Testováno pro 1 000 000 otevření bez přerušení kabelových vodičů.
- Dveře a rámy mohou být vyráběny a montovány samostatně.
- Umožňuje kontrolu zapojení ve výrobním závodě před samotnou montáží.
- V případě potřeby je možné dveře snadno demontovat.



Montážní přípravek pro dřevěné dveře 10313 (není součástí balení).



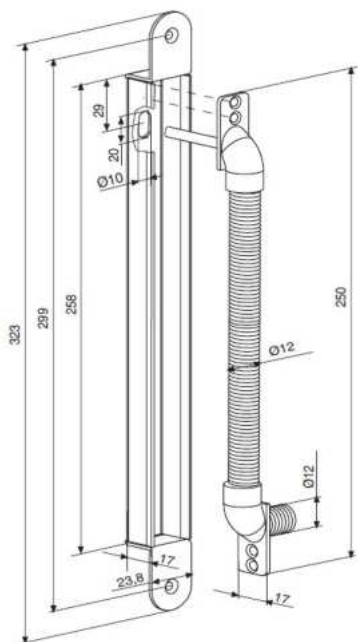
### Technické údaje

#### Objednací číslo

<b>Výrobek</b>	<b>Objednací číslo</b>
10314-40--00	EL003525

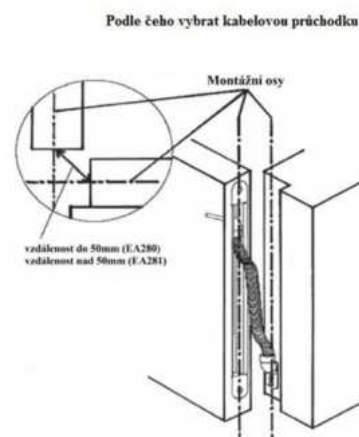
Připraveno pro napětí	až 24V DC +20% (1A 100% ED, 4A max. 1s 10% ED)
Maximální úhel otevření	180°
Počet vodičů	20

## EA280



### ABLOY EA280

- Nerozpojitelná kabelová průchodka (po instalaci nelze dveře snadno demontovat)
- Jednoduchá montáž
- Maximální úhel otevření 120°



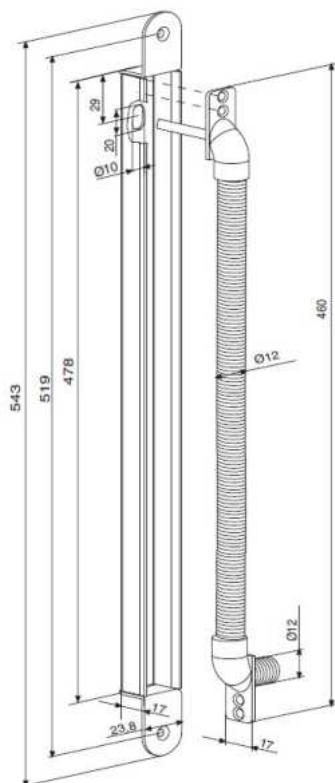
### Technické údaje

Vnitřní průměr	8 mm
Max. průměr kabelu	6 mm
Maximální úhel otevření	120°

### Objednací číslo

Výrobek	Objednací číslo
Průchodka kr. EA280/23	EL000506

## EA281



### ABLOY EA281

- Nerozpojitelná kabelová průchodka (po instalaci nelze dveře snadno demontovat)
- Jednoduchá montáž
- Maximální úhel otevření 180°



### Technické údaje

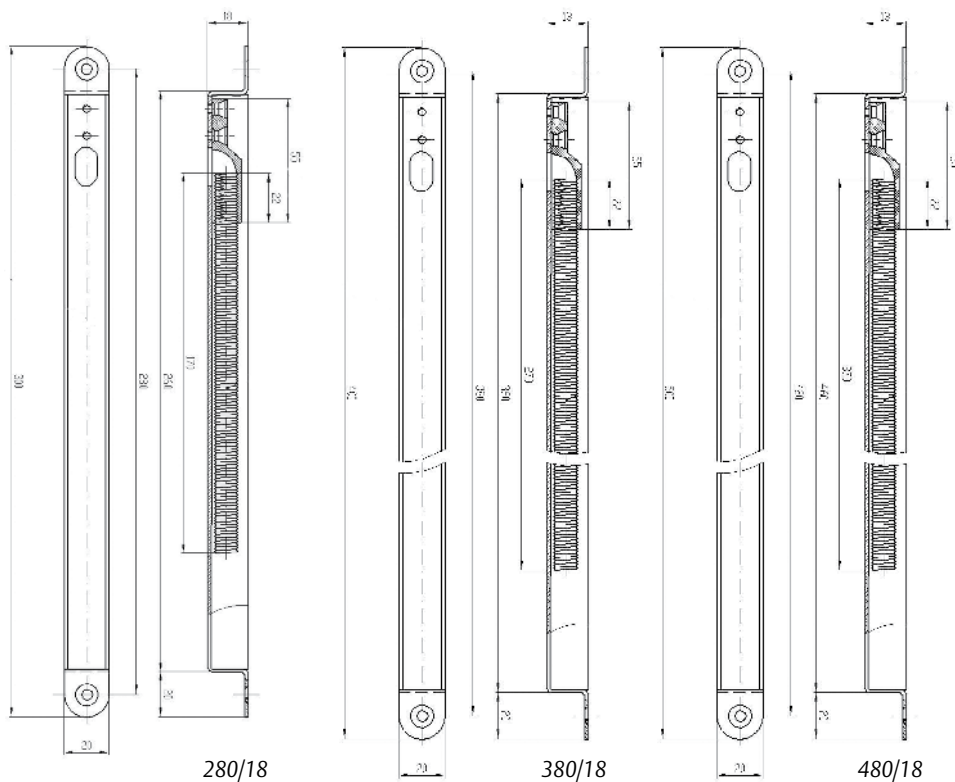
Vnitřní průměr	8 mm
Max. průměr kabelu	6 mm
Maximální úhel otevření	180°

### Objednací číslo

Výrobek	Objednací číslo
Průchodka dl. EA281/23	EL000507

## Průchodka úzká

- Základní model
- Nerozpojitelná kabelová průchodka (po instalaci nelze dveře snadno demontovat)
- Maximální úhel otevření 120°



## Objednací čísla

Výrobek	Objednací číslo
Průchodka 280/18	EL001497
Průchodka 380/18	PAPN380
Průchodka 480/18	EL001625

## Technické údaje

Vnitřní průměr	8 mm
Max. průměr kabelu	6 mm
Maximální úhel otevření	120°



## PAP průchodka

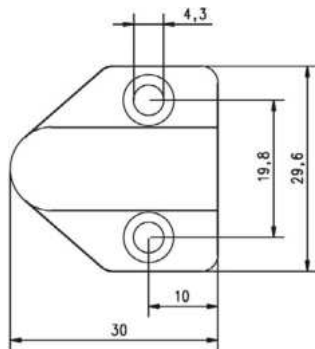
- Vnější kabelová průchodka
- Chromovaná průchodka + plastové upevňovací koncovky
- Barva bílá/chrom
- V balení nejsou upevňovací šrouby
- Délka 28 cm

## Technické údaje PAP

Max. průměr kabelu	4 mm
Maximální úhel otevření	120°

## Objednací číslo

Výrobek	Objednací číslo
PAP – vnější průchodka	PAP



## 10318 průchodka

- Vnější kabelová průchodka
- Chromovaná průchodka + plastové upevňovací koncovky nutno objednat zvlášť
- Barva bílá/chrom
- V balení nejsou upevňovací šrouby
- Délka 18; 30; 40; 60 a 80 cm

## Technické údaje effeff 10318

Max. průměr kabelu	6 mm
Maximální úhel otevření	120°

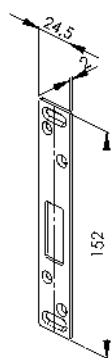
## Objednací čísla

Výrobek	Objednací číslo
ACS Koncovka bílá 10318-2 (1ks)	EL000294
Kabelová průchodka bílá cm	EL000278

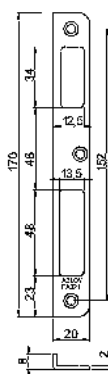
# Rychlý přehled příslušenství pro elektromotorické zámky ABLOY

Protiplechy k elektromotorickým zámkům ABLOY

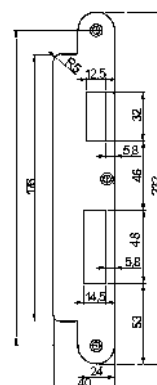
EA306 – pro háky MP



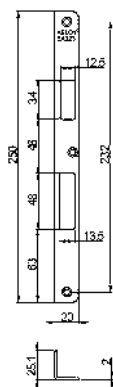
EA321



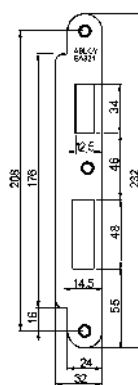
EA322



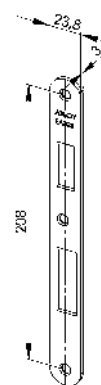
EA323



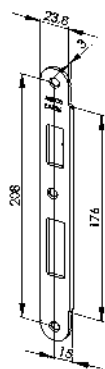
EA324



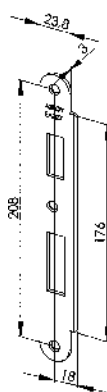
EA325



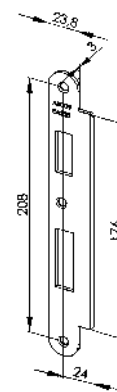
EA326



EA327



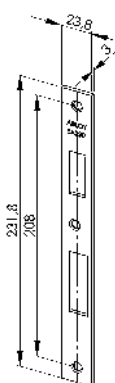
EA328



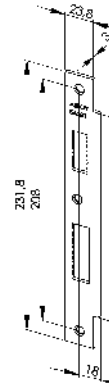
## Vybraná objednáčí čísla:

- EA306 – EL001393
  - EA321 – EL000502 (DIN levý)
  - EA321 – EL000829 (DIN pravý)
  - EA322 – EL000503 (Univerzal)
  - EA323 – EL000816 (DIN levý)
  - EA323 – EL000817 (DIN pravý)
  - EA324 – EL000825
  - EA325 – EL001427
  - EA330 – EL001428
  - EA331 – EL001439
- Ostatní objednáčí čísla na dotaz.

EA330

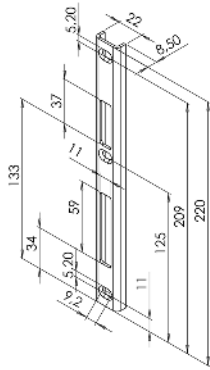


EA331

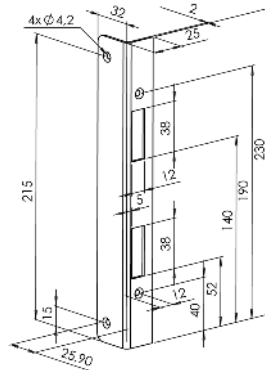




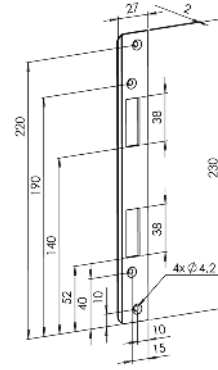
## LPS



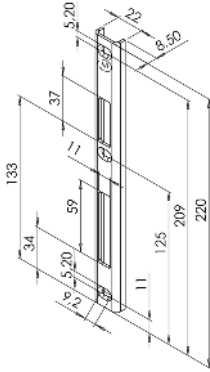
## LROS



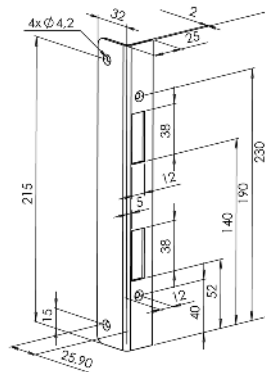
## LRS



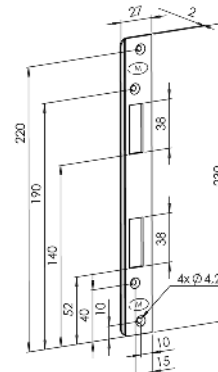
## LPSM – s magnetem



## LROSM – s magnetem



## LRSM – s magnetem



## Kabel\_3 – Ø 4 mm – délka 3 m Kabel\_6 – Ø 4 mm – délka 6 m



## Kabel\_3S – se signalizací – Ø 6 mm Kabel\_6S – se signalizací – Ø 6 mm



## Kabel\_5 – Ø 5 mm – délka 5 m Kabel\_5S – se signalizací – Ø 7 mm

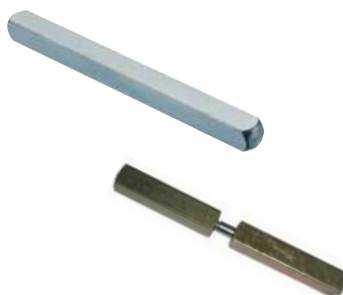


## Vybraná objednáací čísla:

LPS – „U“ Protiplech do profilů  
LRS – Protiplech rovný nerez  
LROS – Protiplech tvarový nerez  
LPSM – „U“ Protiplech do profilů s magnetem  
LRSM – Protiplech rovný nerez s magnetem  
LROSM – Protiplech tvarový nerez s mag.  
Kabel\_3 a Kabel\_3S – kabel pro zámkové FAB  
Kabel\_6 a Kabel\_6S – kabel pro zámkové FAB  
Kabel\_5 a Kabel\_5S – kabel pro mot. zámkové  
Ctyřhran\_E – Čtyřhran dělený 80 + 50 mm  
Ctyřhran\_EE – Čtyřhran dělený 80 + 80 mm  
Ctyřhran\_M – Čtyřhran nedělený 80 mm  
Usměrňovač – usměrňovač napětí 12 V

## Čtyřhran nedělený

## Čtyřhran dělený



## Usměrňovač 12–24 V

## Vyomezovací položka pod SZ 3 mm

## Vyomezovací podložka pod SZ 4 mm



## effeff

Společnost byla založena jako elektrotechnická firma v roce 1936. Začínala výrobou dveřních zavíračů. Dnes je effeff globální značkou pro elektromechanické produkty a uzamykácí systémy.

Elektrické otvírače, bezpečnostní zámky, přístupové systémy a řešení únikových cest patří mezi značkové produkty effeff, které dnes zajišťují bezpečnost a pohodlí ve více než 75 zemích po celém světě. Na našich trzích nabízíme pod značkou effeff především elektrické otvírače špičkové kvality.

Elektrické otvírače FAB Klasik.....	100
Elektrické otvírače FAB Profi.....	101
Elektrické otvírače FAB Profi se signalizací.....	102
Elektrické otvírače FAB Profi reverzní.....	103
Příslušenství pro el. otvírače FAB.....	104
Univerzální elektrické otvírače effeff řada 118,128,138,148, 118W,138W.....	106
Elektrické otvírače effeff typ 118 a 118E.....	107
Elektrické otvírače effeff typ 128 a 148.....	108
Elektrické otvírače effeff typ 118E130 a 11805.....	109
Elektrické otvírače effeff typ 118EY a 138.....	110
Elektrické otvírače effeff typ 118W, 148W a 138W voděodolné elektrické otvírače.....	111
Elektrické otvírače effeff pro požárně odolné dveře typ 118F.....	112
Přehled čelních lišt pro el. otvírače effeff – Základní montážní lišty.....	113
ProFix® – řešení pro skrytou montáž.....	115
Elektrické otvírače effeff ProFix® 2 typ 118.13 a 118E.13.....	116
Elektrické otvírače effeff ProFix®2 typ 128.13 a 148.13.....	117
Elektrické otvírače effeff ProFix®2 typ 118.14.....	118
Elektrické otvírače effeff ProFix®2 typ 118EY.13, 138.13 a 138.23.....	119
Elektrické otvírače effeff ProFix®2 typ 118W, 138W a 148W voděodolné elektrické otvírače....	120
Elektrické otvírače effeff ProFix® 2 typ 118F.13 a 118F.23 pro požárně odolné dveře.....	121
Přehled čelních lišt pro el. otvírače effeff ProFix®2.....	122
Elektrické otvírače effeff ProFix®2 typ 143.13 a 143.23.....	124
Elektrické otvírače effeff typ 332 – pro dveře na únikových cestách.....	125
Elektrické otvírače effeff ProFix®2 typ 332.238 – pro dveře na únikových cestách.....	126
Elektrické otvírače pro skleněné dveře typ 914U a 934U.....	127
Elektrické otvírače pro dvoukřídle skleněné dveře typ 9314VGL a 9334VGL.....	128
Elektrické otvírače pro panikové hrazdy typ 14U400 a 34U400 Multifix®.....	129
Elektrické otvírače 118 do výbušného prostředí ATEX.....	130
Elektrické otvírače pro oboustanně otvírané dveře typ 351U80.....	131
Elektrické otvírače pro posuvné dveře typ 112 a 312.....	132
Speciální elektrické otvírače s tichým provozem typ 9318 a 9338.....	133
Závorové kontakty a dummy komponenty.....	134
Zajišťovací střelky.....	135

## Použití

- Velmi odolný el. otvírač vhodný i pro dveře s vysokým provozem.
- Pevná ocelová západka odolná proti vylomení.
- Pro všechny druhy vchodových dveří, kde je předpokládán hrubý provoz.

## Výhody

- Pevná ocelová západka (vylomení 490 kg)
- Rozšířená záruka na 5 let
- Symetrický konstrukční tvar
- Cena výrobku
- Včetně dlouhé lišty 250 mm

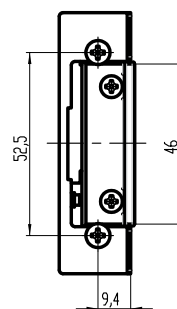
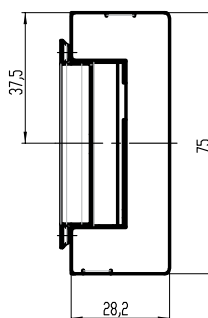
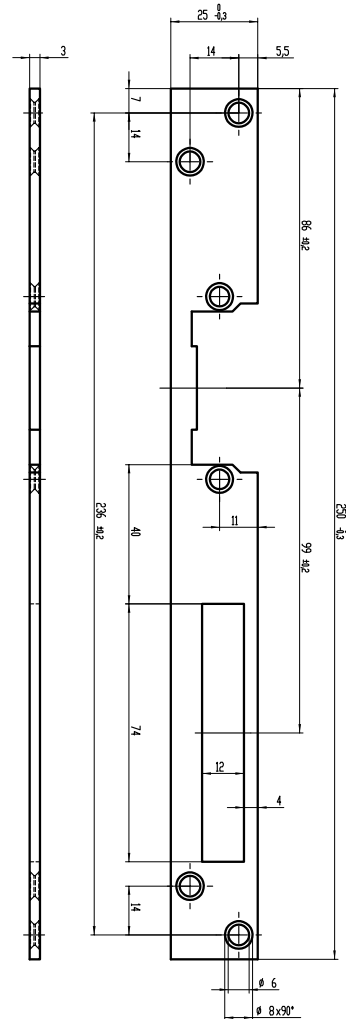
## Popis funkce

### 511 Standard

Je v poloze ODBLOKOVÁNO jen po dobu přivedení napájení. Mimo tuto dobu jsou dveře BLOKOVÁNY.

### 511MB

Umožňuje mechanické nastavení páčky do polohy ODBLOKOVÁNO nebo ZABLOKOVÁNO. V poloze ODBLOKOVÁNO je vhodný pro stálý průchod na neomezeně dlouhou dobu bez použití el. impulsu. Přepnutím páčky do polohy ZABLOKOVÁNO pracuje stejně jako standardní modely el. otvíračů FAB Klasik.



## Technické údaje

Odolnost proti vylomení	490 kg
Odběr cívek	D11 - 6-12V AC/DC – 6V AC = 550mA, 12V AC = 1,1A, 6V DC = 660mA, 12V DC = 1,3A R11 - 8-16 V AC/DC – 12V DC = 550mA
Maximální doba držení cívek pod napětím	6V = 60 s 12V = 60 s
Rozsah pracovních teplot	-15°C až +50°C
Obsah balení	el. otvírač, lišta 250mm



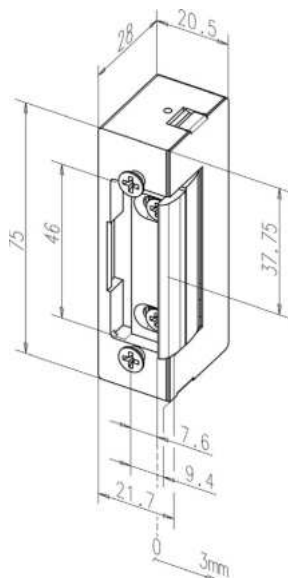
## Objednací čísla Klasik

### Výrobek

Klasik 6–12 V AC/DC +  
mechanické odblokování  
západky

### Objednací číslo

511MB



## Objednací čísla

### PROFI standard

#### Pod napětím průchozí, bez napětí blokován

Výrobek	Objednací číslo
6-12V, cívka D11	0611
8-16V, cívka R11	1211
12V 100%ED, cívka E41	11211
24V, cívka F11	2411

#### PROFI + el. impulzem odjištěn pro jeden průchod

Výrobek	Objednací číslo
6-12V, cívka D11	0621
8-16V, cívka R11	1221
12V 100%ED, cívka E41	11221
24V, cívka F11	2421

#### PROFI standardní + mechanické odblokování

Výrobek	Objednací číslo
6-12V, cívka D11	0611MB
8-16V, cívka R11	1211MB
12V 100%ED, cívka E41	11211MB
24V, cívka F11	2411MB

#### PROFI + mechanické odblokování + el. impulzem odjištěn pro jeden průchod

Výrobek	Objednací číslo
6-12V, cívka D11	0621MB
8-16V, cívka R11	1221MB
12V 100%ED, cívka E41	11221MB
24V, cívka F11	2421MB

## Použití

- Řada 20 mm otvíračů se stavitelnou západkou.
- Široký výběr různých provedení otvírače.
- Nejprodávanější řada el. otvíračů na českém trhu.

## Výhody

- **Stavitelná západka u všech otvíračů**
- **Rozšířená záruka na 5 let**
- **Cena výrobku**
- **Symetrický konstrukční tvar**
- **Včetně dlouhé lišty 250 mm**

## Popis funkce

### PROFI Standard

Je v poloze ODBLOKOVÁNO jen po dobu přivedení napájení. Mimo tuto dobu jsou dveře BLOKOVÁNY.

### PROFI + el. impulzem odjištěn pro jeden průchod

K otevření (odjištění) zámku stačí krátký (mžikový) el. impulz, kterým se FAB PROFÍ s momentovým kolíkem odjistí, a tím je v poloze ODBLOKOVÁNO. Po průchodu dveřmi je el. otvírač v klidové poloze ZABLOKOVÁNO.

### PROFI + mechanické odblokování

Umožňuje mechanické nastavení páčky do polohy ODBLOKOVÁNO nebo ZABLOKOVÁNO. V poloze ODBLOKOVÁNO je vhodný pro stálý průchod na neomezeně dlouhou dobu bez použití el. impulzu. Přepnutím páčky do polohy ZABLOKOVÁNO pracuje stejně jako standardní modely el. otvíračů FAB PROFÍ.

Certifikáty a návody k zámku můžete stáhnout po načtení QR kódu.



## Technické údaje

Odolnost proti vylomení	350 kg
Rozsah stavitelné západky	4 mm
Odběr cívek	D11 - 6-12V AC/DC 6V AC = 550mA, 12V AC = 1,1A, 6V DC = 660mA, 12V DC = 1,3A E41 - 12V 100%ED 12V DC = 270 mA F11 - 24V AC/DC 24V DC = 550mA R11 - 8-16 V AC/DC 12V DC = 550mA
Maximální doba držení cívek pod napětím	E41 - 12V 100%ED bez omezení
Rozsah pracovních teplot	-15°C až +50°C
Obsah balení	el. otvírač, lišta 250mm

# Elektrické otvírače FAB Profi se signalizací

FAB  
ASSA ABLOY

## Použití

- Řada 20 mm otvíračů se stavitelnou západkou.
- Široký výběr různých provedení otvírače.

## Výhody

- **Stavitelná západka u všech otvíračů**
- **Rozšířená záruka na 5 let**
- **Symetrický konstrukční tvar**
- **Cena výrobku**
- **Včetně dlouhé lišty 250 mm**

## Popis funkce

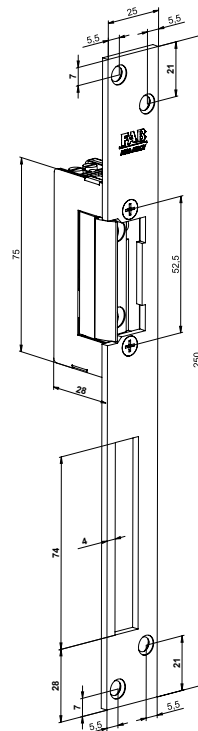
### PROFI + signalizace

Je v poloze ODBLOKOVÁNO jen po dobu přivedení napájení. Mimo tuto dobu jsou dveře BLOKOVÁNY.

El. otvírač je vybaven mikrospínačem se svorkovnicí, který plně nahradí přídavné mag. kontakty instalované na dveřích. Délka vlastního těla otvírače se signalizací je vyšší o 9 mm – mikrospínač.

### PROFI + signalizace + mechanické odblokování

Umožňuje mechanické nastavení páčky do polohy ODBLOKOVÁNO nebo ZABLOKOVÁNO. V poloze ODBLOKOVÁNO je vhodný pro stálý průchod na neomezeně dlouhou dobu bez použití el. impulsu. Přepnutím páčky do polohy ZABLOKOVÁNO pracuje stejně jako standardní modely el. otvíračů FAB PROFÍ.



## Technické údaje

Odolnost proti vylomení	350 kg
Rozsah stavitelné západky	4 mm
Odběr cívek	E41 - 12V 100%ED 12V DC = 270 mA F11 - 24V AC/DC 24V DC = 550mA R11 - 8-16 V AC/DC 12V DC = 550mA
Maximální doba držení cívek pod napětím	E41 - 12V 100%ED bez omezení
Rozsah pracovních teplot	-15°C až +50°C
Obsah balení	el. otvírač, lišta 250mm

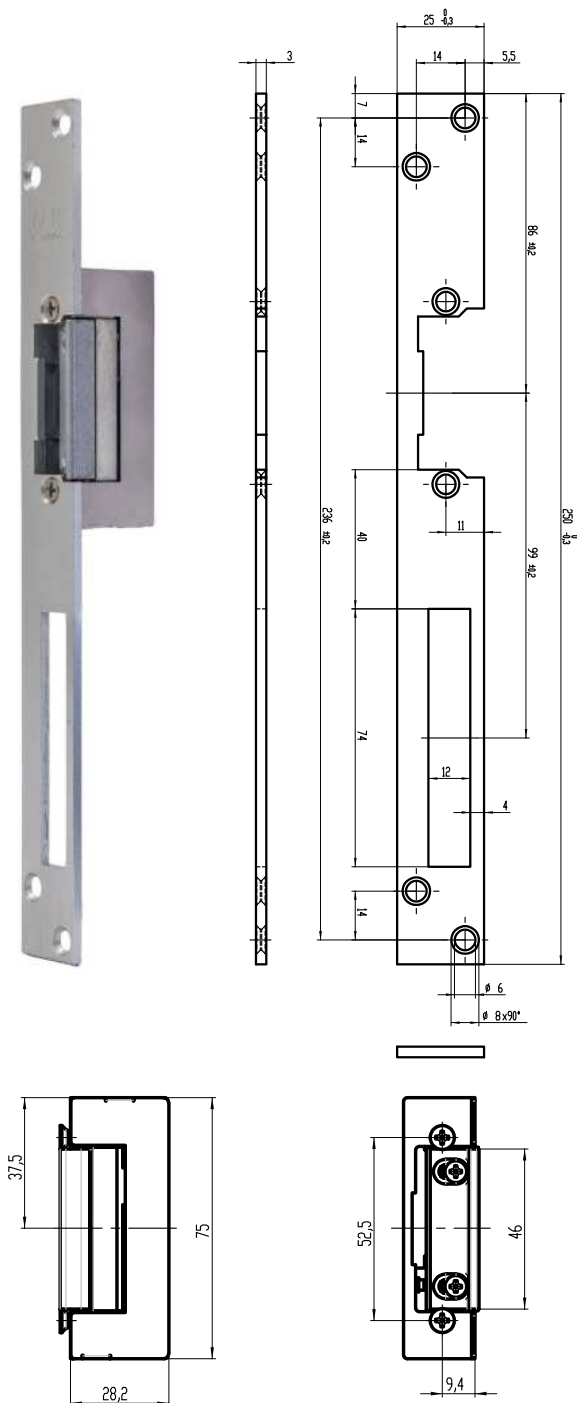
## Objednací čísla

### PROFI + signalizace

Výrobek	Objednací číslo
8-16V, cívka R11	21211
12V 100%ED, cívka E41	211211
24V, cívka F11	22411

### PROFI + signalizace + mechanické odblokování

Výrobek	Objednací číslo
8-16V, cívka R11	21211MB
12V 100%ED, cívka E41	211211MB
24V, cívka F11	22411MB



## Technické údaje

Odolnost proti vylomení	350 kg
Rozsah stavitelné západky	4 mm
Odběr cívek (reverzní režim)	E91 - 12V DC = 270 mA F91 - 24V DC = 120 mA
Maximální doba držení cívek pod napětím	12V = bez omezení 24V = bez omezení
Rozsah pracovních teplot	-15°C až +50°C
Obsah balení	el. otvírač, lišta 250mm

## Použití

- Řada 20 mm otvíračů se stavitelnou západkou.
- Reverzní provedení otvíračů.

## Výhody

- **Stavitelná západka u všech otvíračů**
- **Rozšířená záruka na 5 let**
- **Cena výrobku**
- **Symetrický konstrukční tvar**
- **Včetně dlouhé lišty 250 mm**

## Popis funkce

### PROFI reverzní

S opačnou funkcí otevření: reverzní el. otvírač je při přivedení napájení BLOKOVÁN – zajištěn. Při přerušení napájení je el. otvírač ODBLOKOVÁN – odjištěn. Základní rozměr reverzního el. zámku je stejný, jako všechny běžné modely el. otvíračů FAB PROFÍ.

### PROFI reverzní + el. impulzem odjištěn pro jeden průchod

El. otvírač je v poloze ODBLOKOVÁNO po jakémkoliv přerušení napájení. Po obnovení dodávky proudu do otvírače NEJSOU dveře BLOKOVÁNY. Čekají na první průchod nebo kontrolu objektu a poté při znovu uzavření dojde k opětovné BLOKACI zámku.

### PROFI reverzní + signalizace

El. otvírač je navíc vybaven mikrospínačem se svorkovnicí, který plně nahradí přídavné mag. kontakty instalované na dveřích. Výška vlastního těla otvírače se signalizací je vyšší o 9 mm mikrospínač.

Všechny el. otvírače se signalizací jsou dodávány na dlouhé liště.

**Všechny reverzní el. otvírače lze napájet pouze stejnosměrným napětím!**

## Objednací čísla

### PROFI reverzní

#### Pod napětím blokován, bez napětí průchozí

Výrobek	Objednací číslo
12V, cívka E91	31211
24V, cívka F91	32411

### PROFI reverzní + el. impulzem odjištěn pro jeden průchod

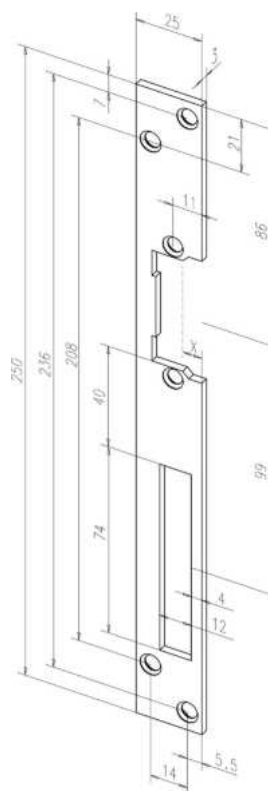
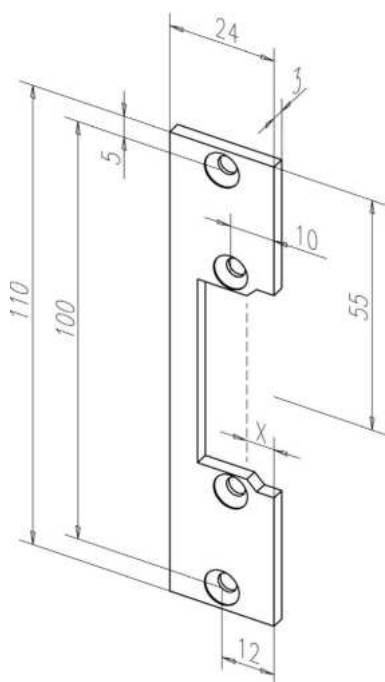
Výrobek	Objednací číslo
12V, cívka E91	31221

### PROFI reverzní + signalizace

Výrobek	Objednací číslo
12V, cívka E91	321211
24V, cívka F91	322411

# Příslušenství pro el. otvírače FAB Montážní lišty

**FAB**  
ASSA ABLOY



## Objednací číslo

**Výrobek**

lišta krátká 110

**Objednací číslo**

LRF110 – pozink

## Objednací číslo

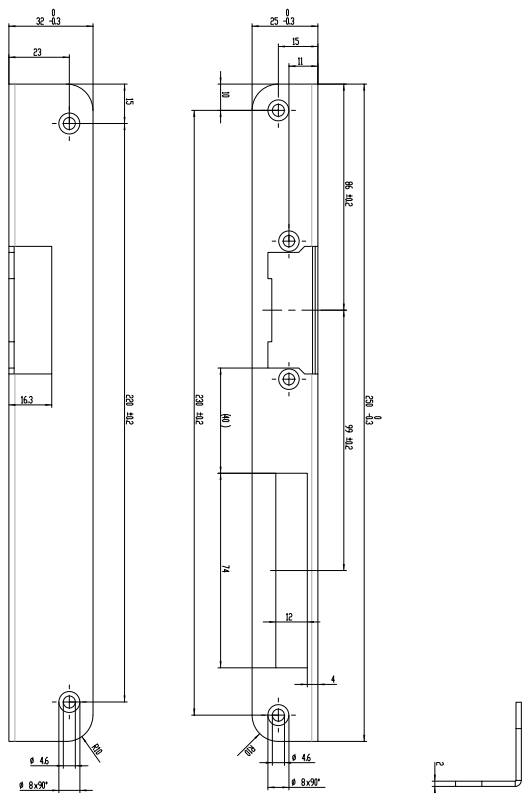
**Výrobek**

lišta rovná 250

**Objednací číslo**

LR0 – pozink





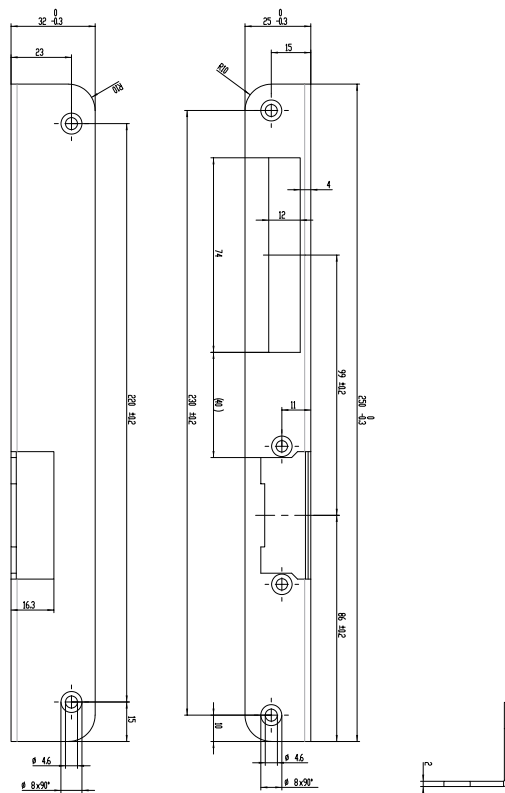
**Objednací číslo**

**Výrobek**

lišta rohová 250 levá

**Objednací číslo**

LL0 – pozink



**Objednací číslo**

**Výrobek**

lišta rohová 250 pravá

**Objednací číslo**

LPO – pozink

# Univerzální elektrické otvírače effeff řada 118, 128, 138, 148, 118W, 138W



Modelová řada je univerzální elektrický otvírač pro všechny požadavky na kontrolu vstupu dveří.

V kompaktním těle otvírače naleznete kompletní rozsah doplňků od mechanického odblokování, funkce otevření pro jeden průchod i signalizaci otevřených dveří. K dispozici jak ve variantě bez napětí blokováno nebo v reverzním provedení.

Obrovskou výhodou je univerzální napájecí cívka těchto otvíračů, která snižuje potřebu skladových zásob oproti minulosti.

Se svým rozměrem 66 mm x 16 mm x 25,5 mm se řada el. otvíračů řadí k nejmenším elektrickým otvíračům na světě.

## Elektrické otvírače řady 118, 128, 138 a 148

Používají se všude, kde je vyžadován kvalitní el. otvírač bez požadavků na požární a certifikovanou bezpečnost.

Typické oblasti použití jsou:

- Hlavní vstupy do bytových domů.
- Interiérové dveře s požadavkem na kontrolu vstupu.
- Dveře v budovách, které nemají požární certifikaci. Vstupy do prostor se zvýšeným počtem průchodů
- Možnost reverzního blokování dveří u řady 138.
- Speciální produktová řada pro venkovní použití 118W.



## Základní technické údaje řady 118,128,138,148

Odolnost proti vylomení	370 až 895kg
Rozsah stavitelné západky	3 mm
Materiál západky	tlakový odlitek, mosaz nebo ocel
Rozměry	66 x 16 x 25,5 mm
Rozměry (RR) s mon. kontaktem	74 x 16 x 25,5 mm
Odběr cívek	<b>A71 - 10-24V AC/DC</b> 280 mA (12V DC) 250 mA (12V AC) 560 mA (24V DC) 500 mA (24V AC) <b>B71 - 22V-42V AC/DC</b> 120 mA (24V DC) 60 mA (24V AC)
Trvalý provoz (denní režim)	<b>A71 - 11-13V DC</b> <b>B71 - 22-26V DC</b>
Rozsah pracovních teplot	-15°C až +40°C



## Použití

Moderní řada elektrických otvíračů se širokým rozsahem výrobních provedení, která pokrývají všechny běžné požadavky výrobců a uživatelů dveří.

## Výhody

- Malá konstrukční velikost (šíře pouze 16 mm)
- Širokorozsahová cívka
- Šroubovací / plug-in konektor
- Symetrický konstrukční tvar
- Libovolný směr DIN montáže včetně horizontální
- Rádiová západka

## Popis funkce

### 118 a 118RR

Je v poloze ODBLOKOVÁNO jen po dobu trvání napěťového impulsu. Mimo tuto dobu jsou dveře BLOKOVÁNY.

**Verze RR** - el. otvírač je navíc vybaven mikrospínačem se svorkovnicí, který plně nahradí přídavné kontakty, instalované na dveřích.

### 118E a 118RRE

Umožňuje mechanické nastavení páčky do polohy ODBLOKOVÁNO nebo ZABLOKOVÁNO. V poloze ODBLOKOVÁNO je vhodný pro stálý průchod bez použití el. impulsu na neomezeně dlouhou dobu. Přepnutím páčky do polohy ZABLOKOVÁNO pracuje stejně jako standardní modely el. otvíračů effeff 118.

**Verze RR** - el. otvírač je navíc vybaven mikrospínačem se svorkovnicí, který plně nahradí přídavné kontakty, instalované na dveřích.

**K otvírači je třeba objednat čelní lištu dle požadovaného způsobu montáže viz str. 113–114.**



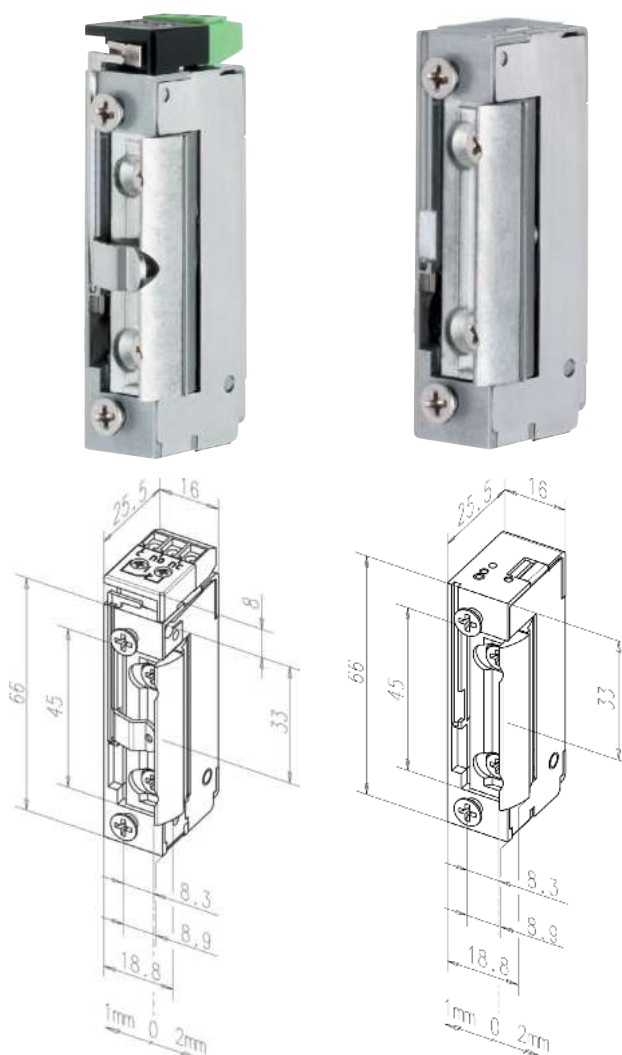
## Objednací čísla

### 118 a 118RR

Výrobek	Objednací číslo
118 A71 10-24V AC/DC	EL001272
118RR A71 10-24V AC/DC	EL001338

### 118E a 118RRE

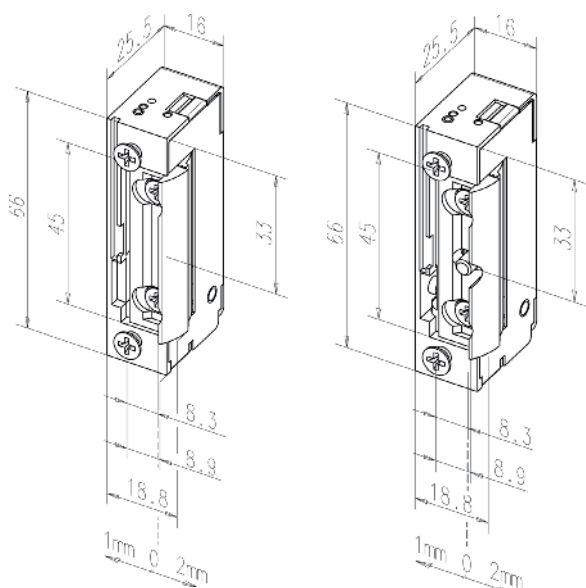
Výrobek	Objednací číslo
118E A71 10-24V AC/DC	EL001291
118RRE A71 10-24V AC/DC	EL001420



## Technické údaje

Odolnost proti vylomení	370 kg
Rozsah stavitelné západky	3 mm
Materiál západky	tlakový odlitek, mosaz
Rozměry	66 x 16 x 25,5 mm
Rozměry (RR) s mon. kontaktem	74 x 16 x 25,5 mm
Odběr cívek	<b>A71 - 10-24V AC/DC</b> 280 mA (12V DC) 250 mA (12V AC) 560 mA (24V DC) 500 mA (24V AC) <b>B71 - 22-42V AC/DC</b> 120 mA (24V DC) 60 mA (24V AC)
Trvalý provoz (denní režim)	<b>A71 - 11-13V DC</b> <b>B71 - 22-26V DC</b>
Rozsah pracovních teplot	-15°C až +40°C
Standardní čelní lišty	106, 021, 343, 324
Obsah balení	el. otvírač

# Elektrické otvírače effeff typ 128 a 148



## Použití

Moderní řada elektrických otvíračů se širokým rozsahem výrobních provedení, které pokrývají všechny běžné požadavky výrobců a uživatelů dveří.

## Výhody

- Malá konstrukční velikost (šíře pouze 16 mm)
- Širokorozsahová cívka
- Šroubovací / plug-in konektor
- Symetrický konstrukční tvar
- Libovolný směr DIN montáže včetně horizontální
- Funkce otevření pro jeden průchod
- Rádiusová západka

## 128

K otevření ODBLOKOVÁNÍ otvírače stačí krátký (mžikový) el. impuls, kterým se el. otvírač effeff 128 ODBLOKUJE, a tím je v poloze ODBLOKOVÁNO. V poloze ODBLOKOVÁNO zůstává do doby, než dojde k průchodu skrz dveře. Po průchodu dveřmi je el. otvírač v klidové poloze ZABLOKOVÁNO. Verze 128E s mechanickou blokadou.

## 148

K ODBLOKOVÁNÍ otvírače stačí krátký (mžikový) el. impuls, kterým se el. otvírač effeff 148 odjistí, a tím je v poloze ODBLOKOVÁNO. V poloze ODBLOKOVÁNO zůstává do doby, než dojde k průchodu skrz dveře. Po průchodu dveřmi je el. otvírač v klidové poloze ZABLOKOVÁNO.

**Konstrukce otvírače 148 není vybavena mechanickým kolíkem na západce el. otvírače jako u předchozího modelu. Výhodou je snazší seřízení otvírače ve dveřích a menší riziko mechanického poškození zámku.**

**K otvírači je třeba objednat čelní lištu dle požadovaného způsobu montáže viz str. 113–114.**

## Technické údaje

Odolnost proti vylomení	370 kg
Rozsah stavitelné západky	3 mm
Materiál západky	tlakový odlitek, mosaz
Rozměry	66 x 16 x 25,5 mm
Rozměry (RR) s mon. kontaktem	74 x 16 x 25,5 mm
Odběr cívek	<b>A71 - 10-24V AC/DC</b> 280 mA (12V DC) 250 mA (12V AC) 560 mA (24V DC) 500 mA (24V AC) <b>B71 - 22-42V AC/DC</b> 120 mA (24V DC) 60 mA (24V AC)
Trvalý provoz (denní režim)	<b>A71 - 11-13V DC</b> <b>B71 - 22-26V DC</b>
Rozsah pracovních teplot	-15°C až +40°C
Standardní čelní lišty	106, 021, 343, 324
Obsah balení	el. otvírač



## Objednací čísla

### 128

Výrobek	Objednací číslo
128 A71 10-24V AC/DC	EL001302
128E A71 10-24V AC/DC	EL001273

### 148

Výrobek	Objednací číslo
148 A71 10-24V AC/DC	EL002295

## Použití

Moderní řada elektrických otvíračů se širokým rozsahem výrobních provedení, které pokrývají všechny běžné požadavky výrobců a uživatelů dveří.

## Výhody

- Malá konstrukční velikost (šíře pouze 16 mm)
- Širokorozsahová cívka
- Šroubovací / plug-in konektor
- Symetrický konstrukční tvar
- Libovolný směr DIN montáže včetně horizontální
- Rádiusová západka

## Popis funkce

### 118E130

Umožňuje mechanické nastavení páčky do polohy ODBLOKOVÁNO nebo ZABLOKOVÁNO. V poloze ODBLOKOVÁNO je vhodný pro stálý průchod na neomezeně dlouhou dobu bez použití el. impulsu. Přepnutím páčky do polohy ZABLOKOVÁNO pracuje stejně jako standardní modely el. otvíračů effeff 118.

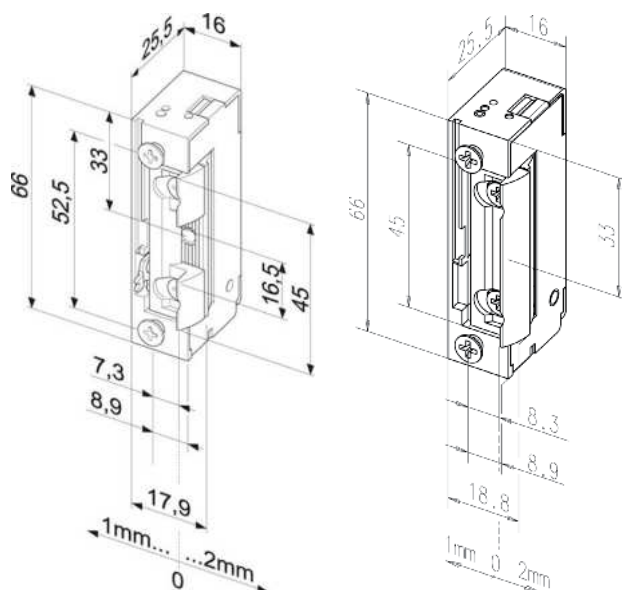
**El. otvírač je vybaven speciální západkou, vhodnou pro použití s válečkovými zámky (Nemef 9680), nebo zámky vybavené bezpečnostní střílkou s pojistkou (např. hotelové zámky).**

### 11805

Je v poloze ODBLOKOVÁNO jen po dobu trvání napěťového impulsu. Mimo tuto dobu jsou dveře BLOKOVÁNY.

**El. otvírač 11805 je vybaven ochranou diodou, která chrání připojený přístupový systém proti napěťovým špičkám.**

K otvíračům je třeba objednat čelní lištu dle požadovaného způsobu montáže viz str. 113–114.



## Objednací čísla

### 118E130

Výrobek	Objednací číslo
118E130 A71 10-24V AC/DC	EL001931

### 11805

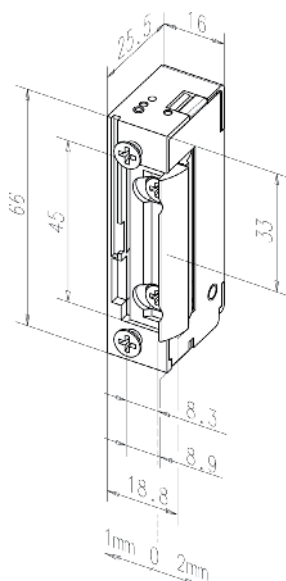
Výrobek	Objednací číslo
11805 A71 10-24V AC/DC	EL002262

## Technické údaje

Odolnost proti vylomení	370 kg
Rozsah stavitelné západky	3 mm
Materiál západky	tlakový odlitek, mosaz
Rozměry	66 x 16 x 25,5 mm
Odběr cívek	<b>A71 - 10-24V AC/DC</b> 280 mA (12V DC) 250 mA (12V AC) 560 mA (24V DC) 500 mA (24V AC) <b>B71 - 22-42V AC/DC</b> 120 mA (24V DC) 60 mA (24V AC)
Trvalý provoz (denní režim)	<b>A71 - 11-13V DC</b> <b>B71 - 22-26V DC</b>
Rozsah pracovních teplot	-15°C až +40°C
Standardní čelní lišty	106, 021, 343, 324
Obsah balení	el. otvírač

# Elektrické otvírače effeff typ 118EY a 138

effeff  
ASSA ABLOY



## Použití

Moderní řada elektrických otvíračů se širokým rozsahem výrobních provedení, které pokrývají všechny běžné požadavky výrobců a uživatelů dveří.

## Výhody

- Malá konstrukční velikost (šíře pouze 16 mm)
- Širokorozsahová cívka
- Šroubovací / plug-in konektor
- Symetrický konstrukční tvar
- Libovolný směr DIN montáže včetně horizontální
- Rádusová západka

## 118EY

Umožňuje mechanické nastavení páčky do polohy ODBLOKOVÁNO nebo ZABLOKOVÁNO. V poloze ODBLOKOVÁNO je vhodný pro stálý průchod na neomezeně dlouhou dobu bez použití el. impulzu. Přepnutím páčky do polohy ZABLOKOVÁNO pracuje stejně jako standardní modely el. otvíračů effeff 118.

**El. otvírač je vybaven silnější pružinou západky, je tak vhodný k použití všude tam, kde je využit denní režim, kdy je otvírač trvale odblokován a například tlak větru může otevřít neplánovaně dveře. Silnější pružina je také vhodná při instalaci na těžké dveře (nad 90 kg).**

## 138

S opačnou funkcí otevření: Reverzní el. otvírač je při přivedení napájení BLOKOVÁN – zajištěn. Při přerušení el. napětí je el. otvírač ODBLOKOVÁN – odjištěn.

**Všechny reverzní el. otvírače lze napájet pouze stejnosměrným napětím!**

**K otvíračům je třeba objednat čelní lištu dle požadovaného způsobu montáže viz str. 113–114.**

## Technické údaje

Odolnost proti vylomení	370 kg
Rozsah stavitelné západky	3 mm
Materiál západky	tlakový odlitek, mosaz
Rozměry	66 x 16 x 25,5 mm
Rozměry (RR) s mon. kontaktem	74 x 16 x 25,5 mm
Odběr cívek	<b>A71 - 10-24V AC/DC</b> 280 mA (12V DC) 250 mA (12V AC) 560 mA (24V DC) 500 mA (24V AC) <b>E91 - 12V DC</b> 12V DC = 270 mA <b>F91 - 24V DC</b> 24V DC = 120 mA
Trvalý provoz (denní režim)	<b>A71 - 11-13V DC</b> <b>B71 - 22-26V DC</b>
Rozsah pracovních teplot	-15°C až +40°C
Standardní čelní lišty	106, 021, 343, 324
Obsah balení	el. otvírač



## Objednací čísla

### 118EY

Výrobek	Objednací číslo
118EY A71	EL002808

### 138

Výrobek	Objednací číslo
138 E91 12V DC	EL001375
138RR E91 12 DC, sig.	EL001480

### Použití

Univerzální elektrický otvírač pro venkovní použití. Navržený do prostor se zvýšenou vlhkostí nebo náročným klimatem (venkovní branky, nechráněné vstupy apod.). Konstrukce otvírače je vyrobena z korozi odolných materiálů, což zajišťuje dlouhou životnost otvírače i ve vlhkém prostředí.

### Výhody

- Integrovaná přepětová ochrana
- Symetrický konstrukční tvar
- Možnost použití do prostředí s vysokou vlhkostí

### Popis funkce

#### 118W

Je v poloze ODBLOKOVÁNO jen po dobu trvání napětového impulsu. Mimo tuto dobu jsou dveře BLOKOVÁNY.

**Verze WR (EL002261)** – el. otvírač je navíc vybaven mikropsínačem se svorkovnicí, který plně nahradí přídavné kontakty, instalované na dveřích.

#### 148W

K ODBLOKOVÁNÍ (odjištění) zámku stačí krátký (mžikový) el. impuls, kterým se el. otvírač effeff 148W odjistí, a tím je v poloze ODBLOKOVÁNO. V poloze ODBLOKOVÁNO zůstává do doby, než dojde k průchodu skrz dveře. Po průchodu dveřmi je el. otvírač v klidové poloze ZABLOKOVÁN – zajištěn.

#### 138W

S opačnou funkcí otevření: Reverzní el. otvírač je při zapnutí el. napětí ZABLOKOVÁN – zajištěn. Při přerušení el. napětí je el. otvírač ODBLOKOVÁN – odjištěn.

**Verze WR** – El. otvírač je navíc vybaven mikropsínačem se svorkovnicí, který plně nahradí přídavné kontakty, instalované na dveřích.

**Všechny reverzní el. otvírače lze napájet pouze stejnosměrným napětím v dodávce pouze cívkou E91 a F91!**

**K otvírači je třeba objednat čelní lištu dle požadovaného způsobu montáže str. 121–122. Doporučujeme použít nerezové provedení lišt.**



### Objednávací čísla

#### 118W

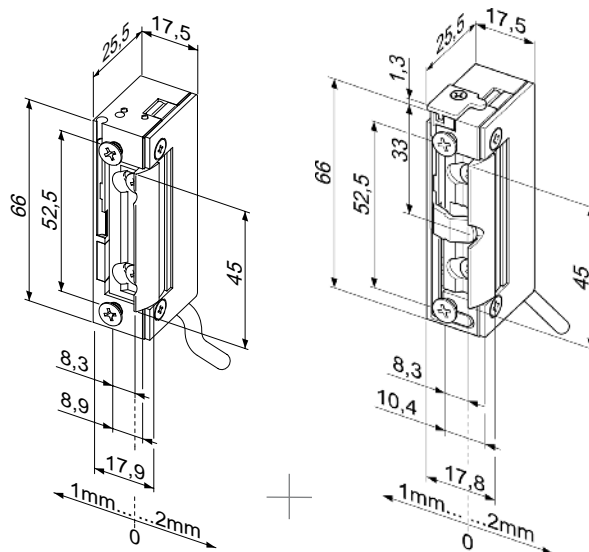
Výrobek	Objednávací číslo
118W A71 10-24V AC/DC	EL002216
118WR A71 10-24V AC/DC	EL002261

#### 148W

Výrobek	Objednávací číslo
148W A71 10-24V AC/DC	EL002315

#### 138W

Výrobek	Objednávací číslo
138W E91 12V DC	EL002282



### Technické údaje

Odolnost proti vylomení	370 kg
Rozsah stavitelné západky	3 mm
Materiál západky	korozi odolný povrch
Rozměry	66 x 17,5 x 25,5 mm
Rozměry (WR) s mon. kontaktem	67,3 x 17,5 x 25,5 mm
Odběr cívek	<b>A71 - 10-24V AC/DC</b> 280 mA (12V DC) 250 mA (12V AC) 560 mA (24V DC) 500 mA (24V AC) <b>E91 - 12V DC</b> 12V DC = 270 mA
Trvalý provoz (denní režim)	<b>A71 - 11-13V DC</b> <b>B71 - 22-26V DC</b>
Rozsah pracovních teplot	-40°C až +50°C
Standardní čelní lišty	106, 021, 343, 324
Obsah balení	el. otvírač

# Elektrické otvírače effeff pro požárně odolné dveře typ 118F

effeff  
ASSA ABLOY

## Použití

Požárně odolné elektrické otvírače s minimální konstrukční velikostí. Moderní řada elektrických otvíračů se širokým rozsahem výrobních provedení, které pokrývají všechny běžné požadavky výrobců a uživatelů dveří. Při minimální konstrukční velikosti splňují požadavky na osazení požárně odolných dveří.

Požární otvírače se nevyrábějí v reverzním provedení.

## Výhody

- Malá konstrukční velikost (šíře pouze 16 mm)
- Širokorozsahová cívka
- Šroubovací / plug-in konektor
- Symetrický konstrukční tvar
- Libovolný směr DIN montáže včetně horizontální
- Možnost použití do prostředí s vysokým zatížením
- Rádiusová západka

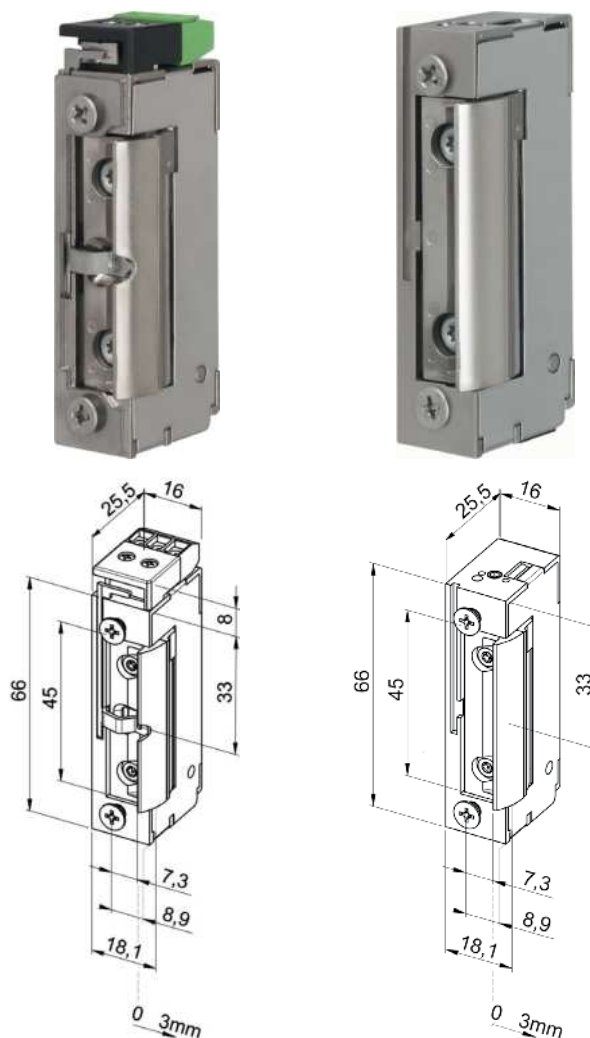
## Popis funkce

### 118F a 118FRR

Je v poloze ODBLOKOVÁNO jen po dobu trvání napětového impulsu. Mimo tuto dobu jsou dveře BLOKOVÁNY.

Verze RR – el. otvírač je navíc vybaven mikrosplínačem se svorkovnicí, který plně nahradí přídavné kontakty, instalované na dveřích.

K otvíračům je třeba objednat čelní lišty dle požadovaného způsobu montáže viz str. 113–114.



Certifikaci lze stáhnout po načtení QR kódu.



## Objednací čísla

### 118F

Výrobek

118F A71 10-24V AC/DC

Objednací číslo

EL001895

### 118FRR

Výrobek

118FRR A71 10-24V AC/DC, sig.

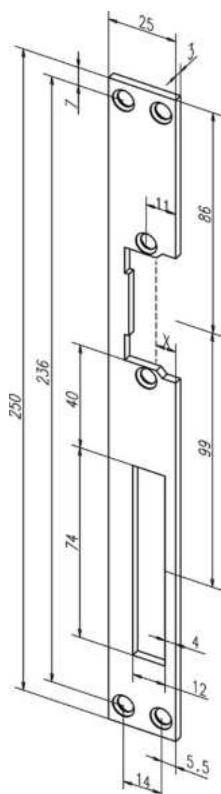
Objednací číslo

EL001896

## Technické údaje

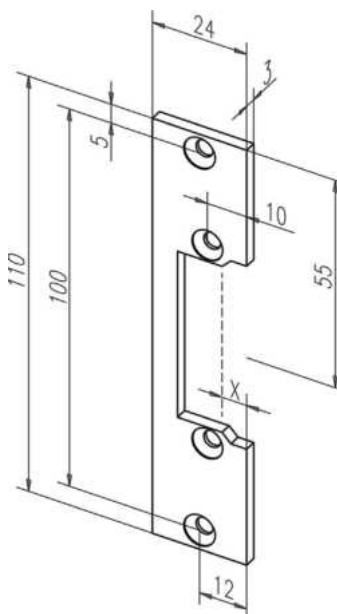
Odolnost proti vylomení	885 kg
Rozsah stavitelné západky	3 mm
Materiál západky	ocel
Rozměry	66 x 16 x 25,5 mm
Rozměry (RR) s mon. kontaktem	74 x 16 x 25,5 mm
Odběr cívek	<b>A71 - 10-24V AC/DC</b> 280 mA (12V DC) 250 mA (12V AC) 560 mA (24V DC) 500 mA (24V AC) <b>B71 - 22-42V AC/DC</b> 120 mA (24V DC) 60 mA (24V AC)
Trvalý provoz (denní režim)	<b>A71 - 11-13V DC</b> <b>B71 - 22-26V DC</b>
Rozsah pracovních teplot	-15°C až +40°C
Standardní čelní lišty	106, 021, 343, 324
Obsah balení	el. otvírač





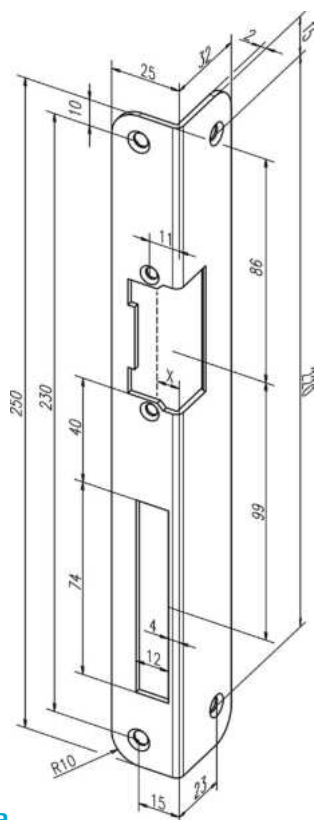
### Objednací čísla

Výrobek	Objednací číslo
Čelní plech - 02140-01/pozink	EL000408
Čelní plech - 02135-01/nerez	EL000407



### Objednací čísla

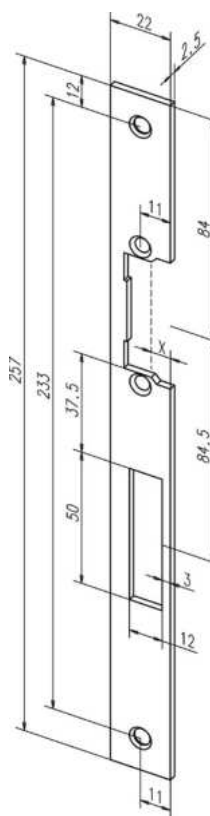
Výrobek	Objednací číslo
Čelní plech - 10640-01/pozink	EL000449
Čelní plech - 10635-01/nerez	EL001066



### Objednací čísla

Výrobek	Objednací číslo
Čelní plech - 32440-04/pozink/L	EL000475
Čelní plech - 32440-05/pozink/P	EL000476

Kompletní přehled montážních lišt effeff získáte po načtení QR kódu.

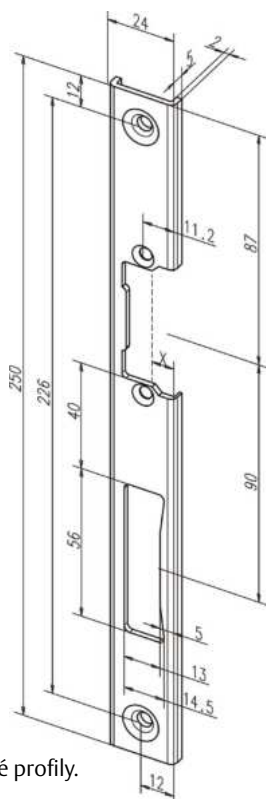


### Objednací číslo

Výrobek	Objednací číslo
Čelní plech - 34340-01/pozink	EL000480

# Přehled čelních lišt pro el. otvírače effeff

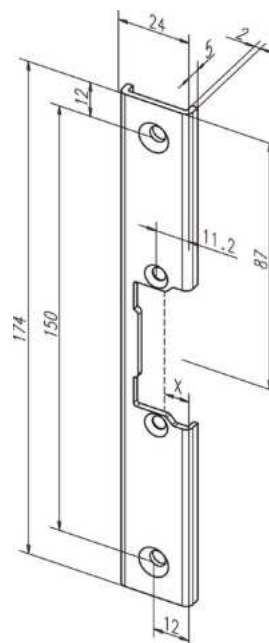
## Základní montážní lišty



Vhodný pro plastové profily.

### Objednací čísla

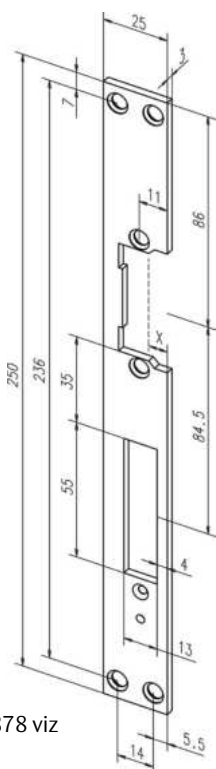
Výrobek	Objednací číslo
Čelní plech -39135-04/nerez/L	EL002048
Čelní plech -39135-05/nerez/P	EL002049



Vhodný pro plastové profily.

### Objednací číslo

Výrobek	Objednací číslo
Čelní plech -93635-01/nerez	EL002746

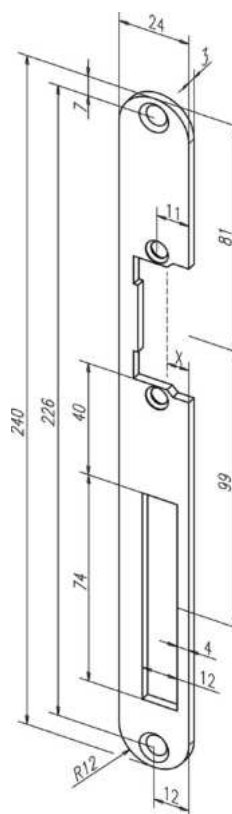


Připraven pro kontakt 878 viz str. 126.

### Objednací číslo

Výrobek	Objednací číslo
Čelní plech - 00240-01/pozink	EL002413

Kompletní přehled montážních lišt effeff získáte po načtení QR kódu.



### Objednací číslo

Výrobek	Objednací číslo
Čelní plech -17401-01/šedý	EL002809

Ukázka montáže do kovové zárubně



Klasický typ montáže



Profix®2 montáž

## Nevýhody klasické montáže

- nutnost výřezu pro západku ve dveřním křídle = více práce
- přerušování izolace dveří (zvýšený hluk + tepelné ztráty)
- snadno napadnutelné
- horší vzhled dveří

## Výhody montáže ProFix®

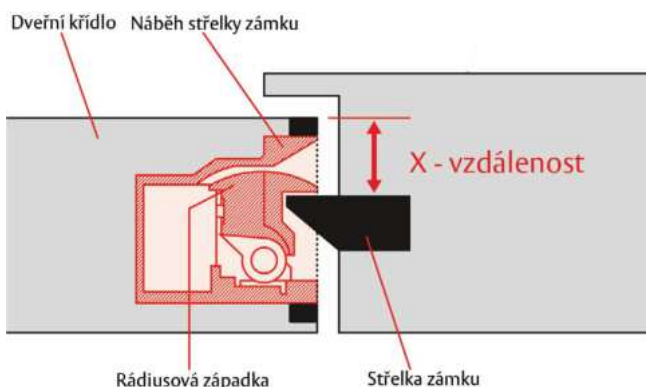
- + možné použití „U“ plechů
- + nejsou nutné výřezy ve dveřním křídle = lepší zvuková a tepelná izolace
- + instalace bez mezer
- + chrání použitý profil
- + stabilnější montáž
- + větší bezpečnost
- + nenarušený design dveří

## Kdy je možné použít ProFix® el. otvírač?

Konstrukce dveřního křídla je určujícím faktorem, jaký typ ProFix el. otvírač musíte zvolit. Klíčová hodnota je vzdálenost od hrany střelky zadlabávacího zámku po kraj dveřního rámu. Jde o rozměr, který je značen jako „X-vzdálenost“.

### ProFix®2

- falcové dveře s hodnotou X= 6 mm nebo více
- u modelu 118 falcové dveře s hodnotou X= 4 mm



## ProFix®

Speciální patentované konstrukční řešení el. otvírače, které umožňuje zmenšit prostor pro montáž otvírače a umístit ho uvnitř dveřní zárubně jako běžný zadlabávací zámek.

Výsledkem montáže je umístění el. otvírače bez nutnosti výřezu dveřní zárubně. Ideální například pro dveře bez polodrážky (bezfalcové dveře).

El. otvírače ProFix® jsou vyráběny pro všechny typy aplikací. Od běžných el. otvíračů po požárně odolné.

El. otvírač není vidět, pokud jsou dveře zavřené.

Je stále zachována funkce seřízení západky el. otvírače (Fix).

Pro montáž je třeba zvolit vybraný typ el. otvírače a speciální ProFix® protiplech dle typu dveří.



Ukázka ProFix® montáže ve dřevěných dveřích

# Elektrické otvírače effeff ProFix® 2 typ 118.13 a 118E.13

## Použití

Moderní řada elektrických otvíračů s širokým rozsahem výrobních provedení, která pokrývá všechny běžné požadavky výrobců a uživatelů dveří. Patentované řešení skryté montáže el. otvírače do dveří.

## Výhody

- Malá konstrukční velikost v provedení ProFix® 2
- Širokorozsahová cívka
- Šroubovací / plug-in konektor
- Patentovaný tvar náběhové rampy pro bezproblémový provoz a tiché odemykání zadlabávacího zámku
- Libovolný směr DIN montáže včetně horizontální

## Popis funkce

### 118.13 a 118.23

Je v poloze ODBLOKOVÁNO jen po dobu trvání napětového impulsu. Mimo tuto dobu jsou dveře BLOKOVÁNY.

**Verze 118.23** - El. otvírač je navíc vybaven mikrosplínáčem se svorkovnicí, který plně nahradí přídavné kontakty, instalované na dveřích.

### 118E.13 a 118E.23

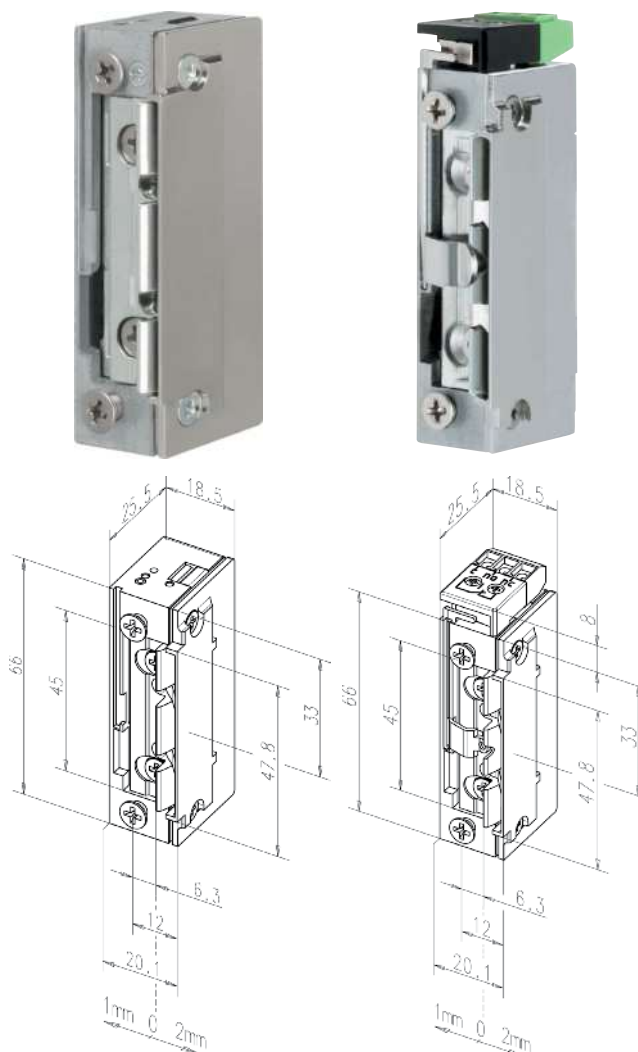
Umožňuje mechanické nastavení páčky do polohy ODBLOKOVÁNO nebo ZABLOKOVÁNO. V poloze ODBLOKOVÁNO je vhodný pro stálý průchod na neomezeně dlouhou dobu bez použití el. impulsu. Přepnutím páčky do polohy ZABLOKOVÁNO pracuje stejně jako standardní modely el. otvíračů effeff 118.

**Verze 118E.23** - El. otvírač je navíc vybaven mikrosplínáčem se svorkovnicí, který plně nahradí přídavné kontakty, instalované na dveřích.

**K otvírači je třeba vždy objednat čelní lištu ProFix® 2 dle požadovaného způsobu montáže viz str. 122–123.**

## Technické údaje

Odolnost proti vylomení	370 kg
Rozsah stavitelné západky	3 mm
Materiál západky	tlakový odlitek, mosaz
Rozměry	66 x 20,1 x 25,5 mm
Rozměry (RR) s mon. kontaktem	74 x 20,1 x 25,5 mm
Odběr cívek	<b>A71 - 10-24V AC/DC</b> 280 mA (12V DC) 250 mA (12V AC) 560 mA (24V DC) 500 mA (24V AC) <b>B71 - 22-42V AC/DC</b> 120 mA (24V DC) 60 mA (24V AC)
Trvalý provoz (denní režim)	<b>A71 - 11-13V DC</b> <b>B71 - 22-26V DC</b>
Rozsah pracovních teplot	-15°C až +40°C
Standardní čelní lišty	689; 691; 26B; 24C
Obsah balení	el. otvírač



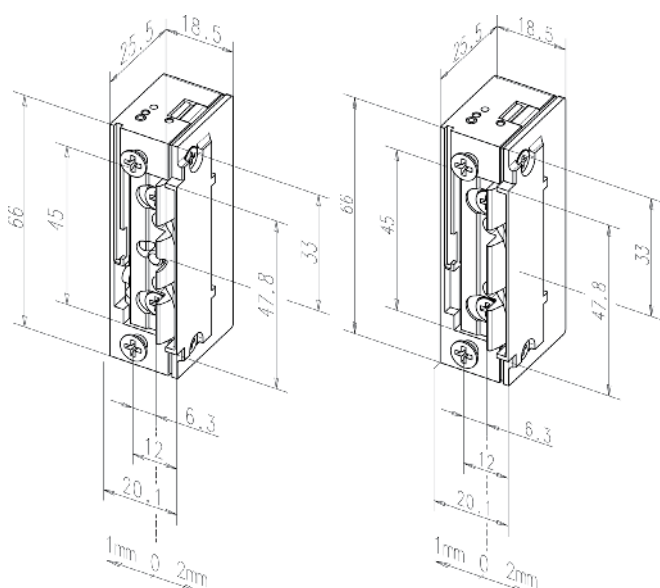
## Objednací čísla

### 118.13 a 118.23

Výrobek	Objednací číslo
118.13 A71 10-24V AC/DC	EL001323
118.23 A71 10-24V AC/DC	EL001778

### 118E.13 a 118E.23

Výrobek	Objednací číslo
118E.13 A71 10-24V AC/DC	EL001324
118E.23 A71 10-24V AC/DC	EL001960



## Použití

Moderní řada elektrických otvíračů s širokým rozsahem výrobních provedení, která pokrývá všechny běžné požadavky výrobců a uživatelů dveří. Patentované řešení skryté montáže el. otvírače do dveří.

## Výhody

- Malá konstrukční velikost v provedení ProFix® 2
- Širokorozsahová cívka
- Šroubovací / plug-in konektor
- Patentovaný tvar náběhové hrany lišty pro bezproblémový provoz a tiché odemykání zadlabávacího zámku
- Libovolný směr DIN montáže včetně horizontální funkce otevření pro jeden průchod

## 128.13

K ODBLOKOVÁNÍ (odjistění) zámku stačí krátký (mžikový) el. impuls, kterým se el. otvírač effeff 128.13 odjistí, a tím je v poloze ODBLOKOVÁNO. V poloze ODBLOKOVÁNO zůstává do doby, než dojde k průchodu skrz dveře. Po průchodu dveřmi je el. otvírač v klidové poloze ZABLOKOVÁNO.

## 148.13

K ODBLOKOVÁNÍ (odjistění) zámku stačí krátký (mžikový) el. impuls, kterým se el. otvírač effeff 148.13 odjistí, a tím je v poloze ODBLOKOVÁNO. V poloze ODBLOKOVÁNO zůstává do doby, než dojde k průchodu skrz dveře. Po průchodu dveřmi je el. otvírač v klidové poloze ZABLOKOVÁNO.

**Nová konstrukce otvírače 148.13 není vybavena mechanickým kolíkem na západce el. otvírače jako u předchozího modelu. Výhodou je jednodušší seřízení otvírače ve dveřích a menší riziko mechanického poškození zámku.**

**K otvírači je třeba vždy objednat čelní lištu ProFix® 2 dle požadovaného způsobu montáže viz str. 122–123.**



## Objednací čísla

### 128.13

Výrobek	Objednací číslo
128.13 A71 10-24V AC/DC	EL001331
128E.13 A71 10-24V AC/DC	EL001332

### 148.13

Výrobek	Objednací číslo
148.13 A71 10-24V AC/DC	EL002192

## Technické údaje

Odolnost proti vylomení	370 kg
Rozsah stavitelné západky	3 mm
Materiál západky	tlakový odlitek, mosaz
Rozměry	66 x 20,1 x 25,5 mm
Odběr cívek	<b>A71 - 10-24V AC/DC</b> 280 mA (12V DC) 250 mA (12V AC) 560 mA (24V DC) 500 mA (24V AC) <b>B71 - 22-42V AC/DC</b> 120 mA (24V DC) 60 mA (24V AC)
Trvalý provoz (denní režim)	<b>A71 - 11-13V DC</b> <b>B71 - 22-26V DC</b>
Rozsah pracovních teplot	-15°C až +40°C
Standardní čelní lišty	689; 691; 26B; 24C
Obsah balení	el. otvírač

# Elektrické otvírače effeff ProFix®2 typ 118.14

effeff  
ASSA ABLOY

## Použití

Moderní řada elektrických otvíračů s širokým rozsahem výrobních provedení, která pokrývá všechny běžné požadavky výrobců a uživatelů dveří. Patentované řešení skryté montáže el. otvírače do dveří.

## Výhody

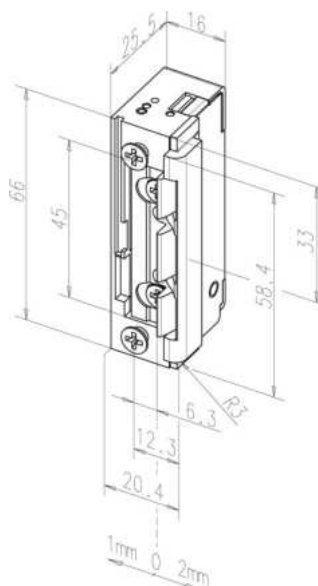
- Malá konstrukční velikost v provedení ProFix® 2
- Širokorozsahová cívka
- Šroubovací / plug-in konektor
- Patentovaný tvar náběhové lišty pro bezproblémový provoz a tiché odemýkání zadlabávacího zámku
- Libovolný směr DIN montáže včetně horizontální

## 118.14

Je v poloze ODBLOKOVÁNO jen po dobu trvání napěťového impulsu. Mimo tuto dobu jsou dveře BLOKOVÁNY.

**El. otvírač je vybaven speciální náběhovou lištou pro tišší a plynulejší uzamknutí dveří.**

Pro instalaci na kovové, hliníkové a plastové profily je možné použít montážní lišty 78A, 44B, 63B a 82B, díky kterým je možná montáž na kovové, hliníkové a plastové profily. Výkresy všech montážních lišt na vyžádání.



## Technické údaje

Odolnost proti vylomení	370 kg
Rozsah stavitelné západky	3 mm
Materiál západky	tlakový odlitek, mosaz
Rozměry	66 x 20,1 x 25,5 mm
Odběr cívek	<b>A71 - 10-24V AC/DC</b> 280 mA (12V DC) 250 mA (12V AC) 560 mA (24V DC) 500 mA (24V AC) <b>B71 - 22-42V AC/DC</b> 120 mA (24V DC) 60 mA (24V AC)
Trvalý provoz (denní režim)	<b>A71 - 11-13V DC</b> <b>B71 - 22-26V DC</b>
Rozsah pracovních teplot	-15°C až +40°C
Standardní čelní lišty	78A, 44B, 63B a 82B
Obsah balení	el. otvírač



## Objednací číslo

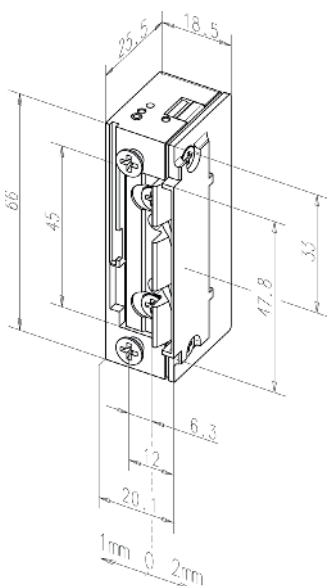
118.14

Výrobek

118.14 A71 10-24V AC/DC

Objednací číslo

na dotaz



## Použití

Moderní řada elektrických otvíračů s širokým rozsahem výrobních provedení, která pokrývá všechny běžné požadavky výrobců a uživatelů dveří. Patentované řešení skryté montáže el. otvírače do dveří.

## Výhody

- Malá konstrukční velikost v provedení ProFix® 2
- Širokorozsahová cívka
- Šroubovací / plug-in konektor
- Libovolný směr DIN montáže včetně horizontální

## 118EY.13

Umožňuje mechanické nastavení páčky do polohy ODBLOKOVÁNO nebo ZABLOKOVÁNO. V poloze ODBLOKOVÁNO je vhodný pro stálý průchod na neomezeně dlouhou dobu bez použití el. impulsu. Přepnutím páčky do polohy ZABLOKOVÁNO pracuje stejně jako standardní modely el. otvíračů effeff 118.

**El. otvírač je vybaven silnější pružinou západky, je tak vhodný k použití všude tam, kde je využit denní režim, kdy je otvírač trvale ODBLOKOVÁN a například tlak větru může otevřít neplánovaně dveře. Silnější pružina je také vhodná při instalaci na těžké dveře (nad 90 kg).**

## 138.13 a 138.23

S opačnou funkcí otevření: Reverzní el. otvírač je při přivedení napájení ZABLOKOVÁN – zajištěn. Při přerušení napájení je el. otvírač ODBLOKOVÁN – odjištěn. El. otvírač je v poloze ODBLOKOVÁNO jen po dobu přerušení napájení. Mimo tuto dobu jsou dveře otevřeny.

**Verze 138.23** – el. otvírač je navíc vybaven mikropínačem se svorkovnicí, který plně nahradí přídatné kontakty, instalované na dveřích.

**Všechny reverzní el. otvírače lze napájet pouze stejnosměrným napětím v dodávce pouze cívky E91 a F91!**

**K otvírači je třeba vždy objednat čelní lištu ProFix® 2 dle požadovaného způsobu montáže viz str. 122–123.**



## Technické údaje

Odolnost proti vylomení	370 kg
Rozsah stavitelné západky	3 mm
Materiál západky	tlakový odlitek, mosaz
Rozměry	66 x 16 x 25,5 mm
Rozměry (RR) s mon. kontaktem	74 x 16 x 25,5 mm
Odběr cívek	<b>A71 -10-24V AC/DC</b> 280 mA (12V DC) 250 mA (12V AC) 560 mA (24V DC) 500 mA (24V AC) <b>E91 - 12V DC</b> 12V DC = 270 mA <b>F91 - 24V DC</b> 24V DC = 120 mA
Trvalý provoz (denní režim)	<b>A71 - 11-13V DC</b>
Rozsah pracovních teplot	-15°C až +40°C
Standardní čelní lišty	689; 691; 26B; 24C

## Objednací čísla

### 118EY.13

Výrobek	Objednací číslo
118EY.13 A71 10-24V AC/DC	EL002244

### 138.13. a 138.63

Výrobek	Objednací číslo
138.13 E91 12V DC	EL001486
138.23 E91 12V DC	EL001530

# Elektrické otvírače effeff ProFix®2

## typ 118W, 138W a 148W voděodolné elektrické otvírače

### Použití

Univerzální elektrický otvírač pro venkovní použití. Navržený do prostor se zvýšenou vlhkostí nebo náročným klimatem (venkovní branky, nechráněné vstupy apod.). Konstrukce otvírače je vyrobena z korozi odolných materiálů, což zajišťuje dlouhou životnost otvírače i ve vlhkém prostředí.

### Výhody

- Integrovaná přepětová ochrana
- Symetrický konstrukční tvar
- Možnost použití do prostředí s vysokou vlhkostí

### Popis funkce

#### 118W

Je v poloze ODBLOKOVÁNO jen po dobu trvání napětového impulsu. Mimo tuto dobu jsou dveře BLOKOVÁNY.

**Verze 118W.23** – el. otvírač je navíc vybaven mikrospínačem se svorkovnicí, který plně nahradí přídavné kontakty, instalované na dveřích.

#### 148W

K ODBLOKOVÁNÍ (odjistění) el. otvírače stačí krátký (mžikový) el. impuls, kterým se el. otvírač effeff 118W odjistí, a tím je v poloze ODBLOKOVÁNO. V poloze ODBLOKOVÁNO zůstává do doby, než dojde k průchodu skrz dveře. Po průchodu dveřmi je el. otvírač v klidové poloze ZABLOKOVÁNO.

#### 138W

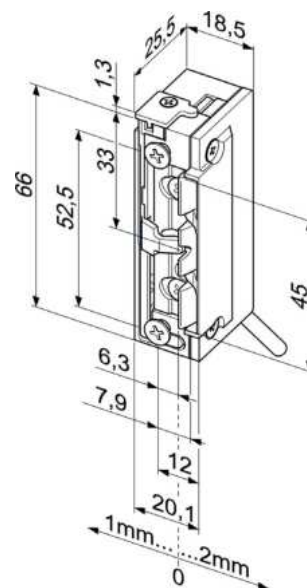
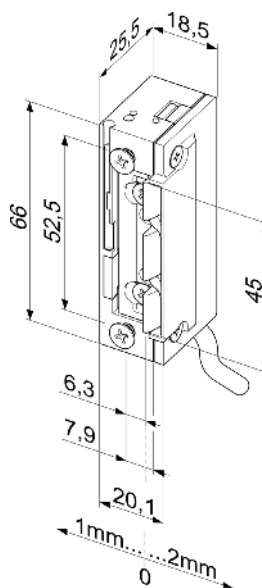
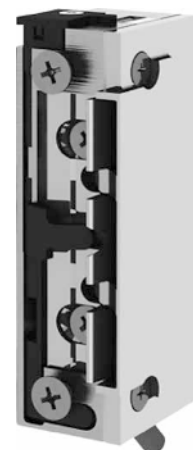
S opačnou funkcí otevření: Reverzní el. otvírač je při zapnutí el. napětí ZABLOKOVÁN – zajištěn. Při přerušení el. napětí je el. otvírač ODBLOKOVÁN – odjistěn. El. otvírač je v poloze ODBLOKOVÁNO jen po dobu přerušení napájení. Mimo tuto dobu jsou dveře uzavřeny.

**Všechny reverzní el. otvírače lze napájet pouze stejnosměrným napětím v dodávce pouze cívky E91 a F91!**

K otvírači je třeba objednat čelní lištu dle požadovaného způsobu montáže str. 130–131. Doporučujeme použít nerezové provedení lišt.

### Technické údaje

Odolnost proti vylomení	370 kg
Rozsah stavitelné západky	3 mm
Materiál západky	korozi odolný povrch
Rozměry	66 x 18,5 x 25,5 mm
Rozměry (WR) s mon. kontaktem	67,3 x 18,5 x 25,5 mm
Odběr cívky	<b>A71 - 10-24V AC/DC</b> 280 mA (12V DC) 250 mA (12V AC) 560 mA (24V DC) 500 mA (24V AC) <b>E91 - 12V DC</b> 12V DC = 270 mA
Trvalý provoz (denní režim)	<b>A71 - 11-13V DC</b> <b>B71 - 22-26V DC</b>
Rozsah pracovních teplot	-40°C až +50°C
Standardní čelní lišty	689; 691; 26B; 24C
Obsah balení	el. otvírač



### Objednávací čísla

#### 118W

Výrobek	Objednávací číslo
118W.13 A71 10-24V AC/DC	EL002235
118W.23 A71 10-24V AC/DC	EL003624

#### 148W

Výrobek	Objednávací číslo
148W.13 A71 10-24V AC/DC	EL003498

#### 138W

Výrobek	Objednávací číslo
138W.13 E91 12V DC	EL002811



## Použití

Moderní řada elektrických otvíračů s širokým rozsahem výrobních provedení, která pokrývá všechny běžné požadavky výrobců a uživatelů dveří. Patentované řešení skryté montáže el. otvírače do dveří.

Při minimální konstrukční velikosti splňují požadavky na osazení požárně odolných dveří.

Požární otvírače se nevyrábějí v reverzním provedení.

## Výhody

- Malá konstrukční velikost v provedení ProFix® 2
- Širokorozsahová cívka
- Šroubovací / plug-in konektor
- Patentovaný tvar náběhové hrany lišty pro bezproblémový provoz a tiché odemýkání zadlabávacího zámku
- Libovolný směr DIN montáže včetně horizontální
- Možnost použití do prostředí s vysokým zatížením

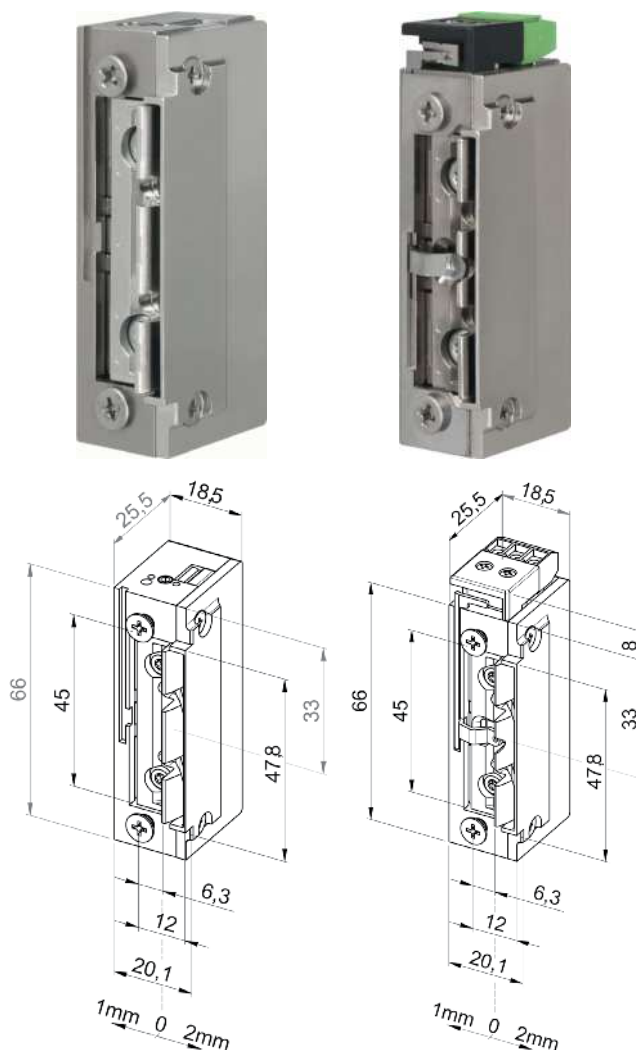
## Popis funkce

### 118F.13 a 118F.23

Je v poloze ODBLOKOVÁNO jen po dobu trvání napětového impulsu. Mimo tuto dobu jsou dveře BLOKOVÁNY.

**Verze 118F.23** - El. otvírač je navíc vybaven mikrospínačem se svorkovnicí, který plně nahradí přídavné kontakty, instalované na dveřích.

**K otvíračům je třeba vždy objednat čelní lištu ProFix® 2 dle požadovaného způsobu montáže viz str. 122–123.**



Certifikaci lze stáhnout po načtení QR kódu.



## Technické údaje

Odolnost proti vylomení	885 kg
Rozsah stavitelné západky	3 mm
Materiál západky	ocel
Rozměry	66 x 21,5 x 25,5 mm
Rozměry (RR) s mon. kontaktem	74 x 21,5 x 25,5 mm
Odběr cívek	<b>A71 - 10-24V AC/DC</b> 280 mA (12V DC) 250 mA (12V AC) 560 mA (24V DC) 500 mA (24V AC) <b>B71 - 22-42V AC/DC</b> 120 mA (24V DC) 60 mA (24V AC)
Trvalý provoz (denní režim)	<b>A71 - 11-13V DC</b> <b>B71 - 22-26V DC</b>
Rozsah pracovních teplot	-15°C až +40°C
Standardní čelní lišty	689; 691; 26B; 24C
Obsah balení	el. otvírač

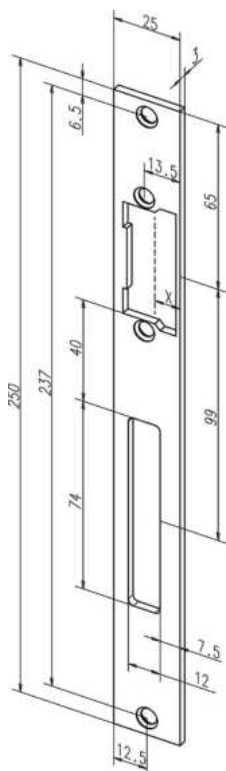
## Objednací čísla

### 118F.13 a 118F.23

Výrobek	Objednací číslo
118F.13 A71 10-24V AC/DC	EL001951
118F.23 A71 10-24V AC/DC	EL001961

# Přehled čelních lišt pro el. otvírače effeff ProFix®2

## Základní čelní lišty ProFix®2



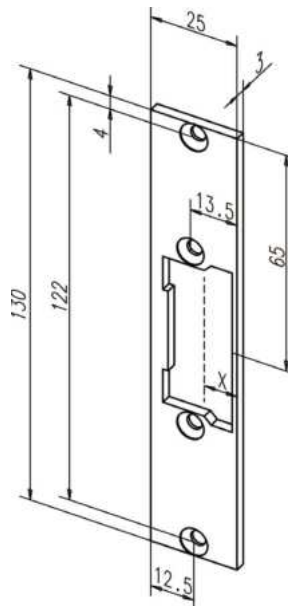
### Objednáací číslo

Výrobek

Čelní plech - 69135-01/nerez

Objednáací číslo

EL001301



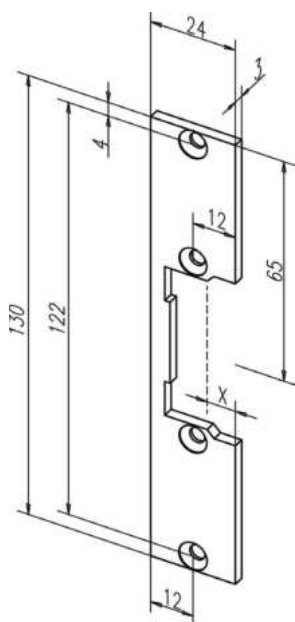
### Objednáací číslo

Výrobek

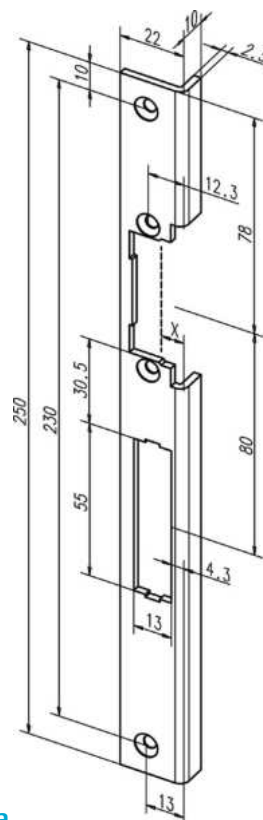
Čelní plech -68835-01/nerez

Objednáací číslo

EL001298



Kompletní přehled  
montážních lišt effeff  
získáte po načtení QR  
kódu.



### Objednáací čísla

Výrobek

Čelní plech -44B35-04/nerez/L

Objednáací číslo

EL002217

Čelní plech -44B35-05/nerez/P

EL002375

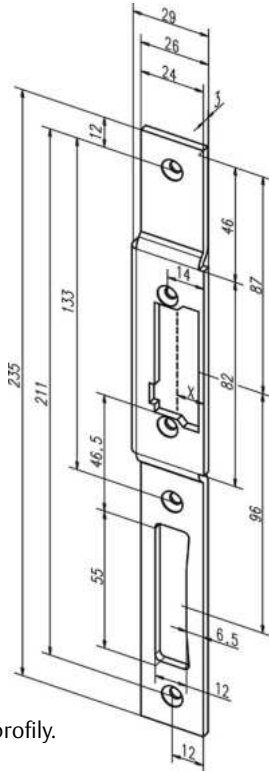
### Objednáací číslo

Výrobek

Čelní plech -68935-01/nerez

Objednáací číslo

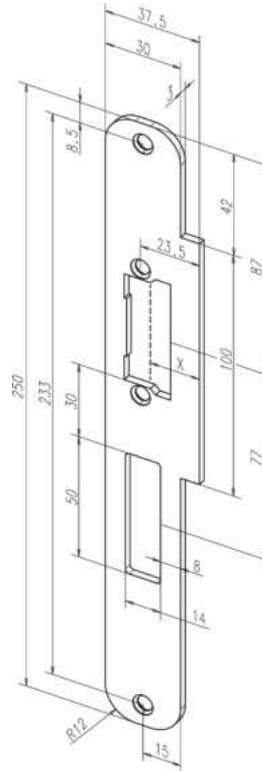
EL001299



Vhodný pro  
plastové/hliníkové profily.

### Objednací čísla

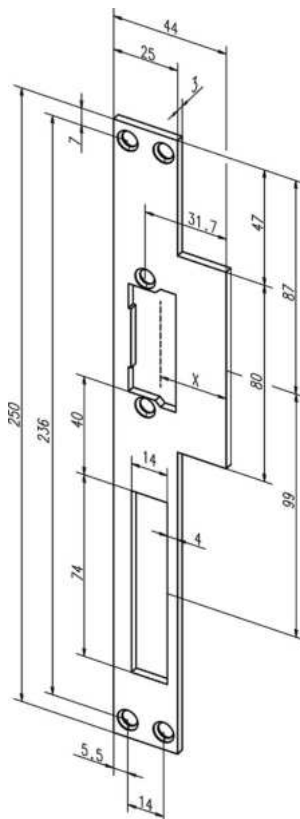
Výrobek	Objednací číslo
Čelní plech -26B35-04/nerez/L	na dotaz
Čelní plech -26B35-05/nerez/P	na dotaz



Vhodný pro  
dřevěné dveře.

### Objednací číslo

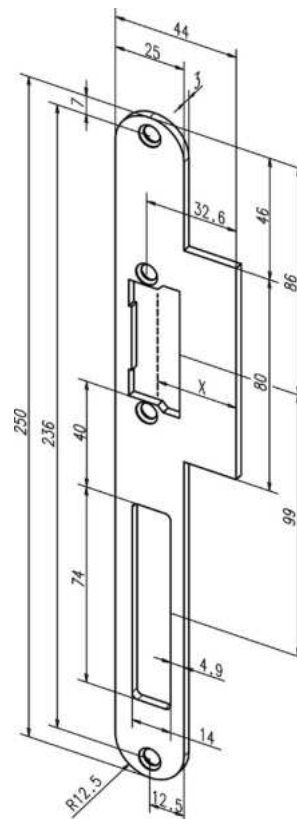
Výrobek	Objednací číslo
Čelní plech -24C35-01/nerez	EL002142



Kompletní přehled  
montážních lišt effeff  
získáte po načtení QR  
kódu.



Vhodný pro  
dřevěné dveře.



### Objednací číslo

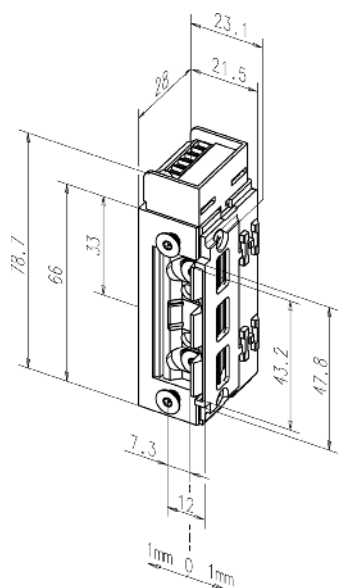
Výrobek	Objednací číslo
Čelní plech - 14C35-01/nerez	EL002130

### Objednací číslo

Výrobek	Objednací číslo
Čelní plech -59B35-01/nerez	EL002182

# Elektrické otvírače effeff ProFix®2 typ 143.13 a 143.23

effeff  
ASSA ABLOY



## Použití

Pro požárně odolné dveře s kontrolou vstupu.

Požární otvírače se nevyrobějí v reverzním provedení.

## Výhody

- Požárně odolný el. otvírač
- Možnost změny montáže svorkovnice
- Šroubovací konektor
- Levý nebo pravý směr montáže DIN - nutno specifikovat při objednání
- Vysoká odolnost proti vylovení
- Ochranná TVS dioda
- Možnost použití do prostředí s vysokým zatížením

## Popis funkce

### 143.13 a 143.23

Je v poloze ODBLOKOVÁNO jen po dobu trvání napětového impulzu. Mimo tuto dobu jsou dveře BLOKOVÁNY.

**Verze 143.23** – el. otvírač je navíc vybaven mikrosplínačem se svorkovnicí, který plně nahradí přídavné kontakty, instalované na dveřích.

**El. otvírač řady 143** je standardně vybaven ochrannou diodou, která chrání připojený přístupový systém proti přepětovým špičkám.

**K otvíračům je třeba vždy objednat čelní lištu ProFix®2 dle požadovaného způsobu montáže viz str. 122–123.**

Certifikaci lze stáhnout po načtení QR kódu.



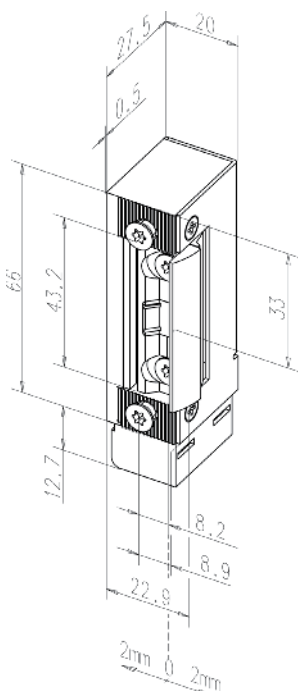
## Technické údaje

Odolnost proti vylovení	815 kg
Rozsah stavitelné západky	4 mm
Materiál západky	ocelový odlitek
Odběr cívek	Q3 - 12V/24 VDC 12V DC = 240 mA 24V DC = 120 mA
Rozsah pracovních teplot	-15°C až +40°C
Standardní čelní lišty	689; 691; 26B; 24C
Obsah balení	el. otvírač

## Objednací čísla

### 143.13 a 143.23

Výrobek	Objednací číslo
143.13-Q34 12/24V DC	EL001316
143.23-Q34 12/24V DC	EL002587
143.13-Q35 12/24V DC	EL004044



## Objednací čísla

### 332

Výrobek	Objednací číslo
332.80 E91 12V DC	EL001285
332.80 F91 24V DC	EL001374

## Použití

Speciální el. otvírače určené pro dveře na únikových cestách. Díky speciální konstrukci je zajištěno 100% odblokování západky i pod zatížením až 289 kg (např. těsnění, nápor unikajících osob apod.).

**Všechny únikové otvírače se vyrábějí pouze v reverzním provedení.**

## Výhody

- Západka povolí i pod zatížením 289 kg
- Standardně s monitorovacím kontaktem
- Integrovaná přepětová ochrana
- Symetrický konstrukční tvar
- Libovolný směr DIN montáže včetně horizontální

## 332

S opačnou funkcí otevření: Reverzní el. otvírač je při zapnutí el. napětí ZABLOKOVÁN – zajištěn. Při přerušení el. napětí je el. otvírač ODBLOKOVÁN – odjištěn. El. otvírač je v poloze ODBLOKOVÁNO jen po dobu přerušení napětového impulsu pomocí příslušného tlačítka ovládacího zařízení nebo při výpadku el. proudu. Mimo tuto dobu jsou dveře uzavřeny.

**Všechny reverzní el. otvírače lze napájet pouze stejnosměrným napětím v dodávce pouze cívky E91 a F91!**

**K otvírači je třeba objednat čelní lištu dle požadovaného způsobu montáže str. 113–114.**

## Technické údaje

Odolnost proti vylomení	290 kg
Rozsah stavitelné západky	4 mm
Materiál západky	ocelový odlitek
Odběr cívek	<b>E91 - 12V DC</b> 12V DC = 270 mA <b>F91 - 24V DC</b> 24V DC = 120 mA
Rozsah pracovních teplot	-15°C až +40°C
Standardní čelní lišty	106, 021, 343, 324
Obsah balení	el. otvírač

# Elektrické otvírače effeff ProFix®2 typ 332.238 – pro dveře na únikových cestách

effeff  
ASSA ABLOY

## Použití

Speciální el. otvírače určené pro dveře na únikových cestách. Díky patentované konstrukci je zajištěno 100% odblokování západky i pod zatížením až 289 kg (např. těsnění, nápor unikajících osob apod.).

Všechny únikové otvírače se vyrábějí pouze v reverzním provedení.

## Výhody

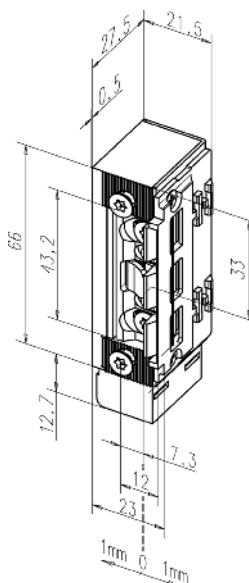
- Západka povolí i pod zatížením 289 kg, vhodné pro použití na únikových východech
- Standardně s monitorovacím kontaktem
- Integrovaná přepětová ochrana
- Symetrický konstrukční tvar
- Libovolný směr DIN montáže včetně horizontální
- Provedení Profix® 2

## 332.238

S opačnou funkcí otevření: Reverzní el. otvírač je při zapnutí el. napětí ZABLOKOVÁN – zajištěn. Při přerušení el. napětí je el. otvírač ODBLOKOVÁN – odjištěn. El. otvírač je v poloze ODBLOKOVÁNO jen po dobu přerušení napětového impulsu pomocí příslušného tlačítka ovládacího zařízení nebo při výpadku el. proudu. Mimo tuto dobu jsou dveře uzavřeny.

Všechny reverzní el. otvírače lze napájet pouze stejnosměrným napětím viz. cívky E91 a F91!

K otvírači je třeba vždy objednat čelní lištu ProFix® 2 dle požadovaného způsobu montáže viz str. 122–123.



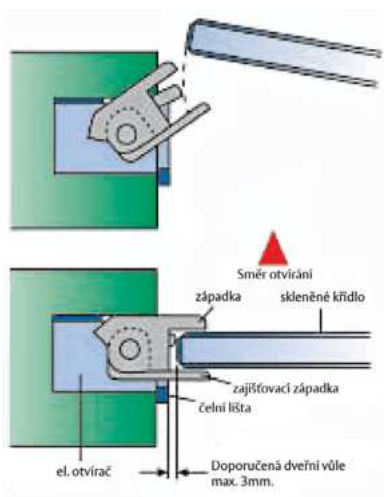
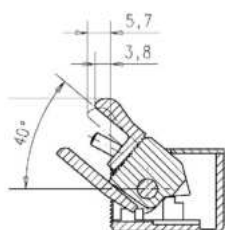
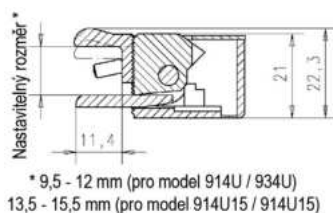
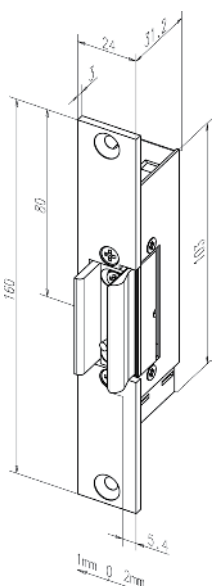
## Technické údaje

Odolnost proti vylomení	290 kg
Rozsah stavitelné západky	4 mm
Materiál západky	ocelový odlitek
Odběr cívek	<b>E91 - 12V DC</b> 12V DC = 270 mA <b>F91 - 24V DC</b> 24V DC = 120 mA
Rozsah pracovních teplot	-15°C až +40°C
Standardní čelní lišty	689; 691; 26B; 24C
Obsah balení	el. otvírač

## Objednací čísla

### 332.238

Výrobek	Objednací číslo
332.238 E91 12V DC	EL001325
332.238 F91 24V DC	EL002102



## Objednací čísla

### 914U a 914UR

Výrobek	Objednací číslo
914U-0940335 Q91	EL001204
914UR-0940335 Q91	EL001712

### 934U a 934UR

Výrobek	Objednací číslo
934U-0940335 Q91	EL001128
934UR-0940335 Q91	EL001141

## Použití

Speciální elektrické otvírače pro kontrolu průchodu skleněných dveří. Patentově chráněná konstrukce zavírače umožňuje zajištění skleněné desky do šíře 9–12 nebo 13–15 mm. Otvírač je možné zapustit do zárubně dveří.

## Výhody

- Speciální otvírač pro skleněné dveře
- Integrovaná přepětová ochrana
- Univerzální pro levé i pravé dveře
- Možnost monitorování dveří
- Lze zabudovat do zárubně dveří
- Velmi tichý chod

## Popis funkce

### 914U a 914UR

Je v poloze ODBLOKOVÁNO jen po dobu trvání napětového impulsu. Mimo tuto dobu jsou dveře BLOKOVÁNY.

**Verze 914UR** – el. otvírač je navíc vybaven mikropsínačem se svorkovnicí, který plně nahradí přídavné kontakty, instalované na dveřích. Možný monitoring zavřených dveří.

### 934U a 934UR

S opačnou funkcí otevření: Reverzní el. otvírač je při zapnutí el. napětí BLOKOVÁN – zajištěn. Při přerušení el. napětí je el. otvírač ODBLOKOVÁN – odjištěn. El. otvírač je v poloze ODBLOKOVÁNO jen po dobu přerušení napětového impulsu pomocí příslušného tlačítka ovládacího zařízení nebo při výpadku el. proudu. Mimo tuto dobu jsou dveře uzavřeny.

**Verze 934UR** – el. otvírač je navíc vybaven mikropsínačem se svorkovnicí, který plně nahradí přídavné kontakty, instalované na dveřích. Možný monitoring zavřených dveří.

## Technické údaje

Odolnost proti vylomení	360 kg
Odběr cívek	<b>Q91-12V nebo 24V DC/AC</b> 210 mA (12V DC) 130 mA (12V AC) 70 mA (24V DC) 105 mA (24V AC)
Provoz na AC	<b>max. 3 sec</b>
Rozsah pracovních teplot	-15°C až +40°C
Obsah balení	el. otvírač, montážní lišta

# Elektrické otvírače pro dvoukřídlé skleněné dveře typ 9314VGL a 9334VGL

## Použití

Speciální elektrické otvírače pro kontrolu průchodu na celoskleněných dvoukřídlých dveřích. Patentově chráněná konstrukce zavírače umožňuje zajištění skleněné desky v rozsahu 9–15 mm.

## Výhody

- Speciální el. otvírač pro celoskleněné dvoukřídlé dveře
- Univerzální pro levé i pravé dveře
- V balení speciální lepidlo pro uchycení na sklo
- Hliníková konstrukce uchycení el. otvírače
- Velmi tichý chod

## Popis funkce

### 9314VGL a 9314URVGL

Je v poloze ODBLOKOVÁNO jen po dobu trvání napětového impulsu. Mimo tuto dobu jsou dveře BLOKOVÁNY.

**Verze 9314URVGL** – el. otvírač je navíc vybaven mikrospínačem se svorkovnicí, který plně nahradí přídavné kontakty, instalované na dveřích. Možný monitoring zavřených dveří.

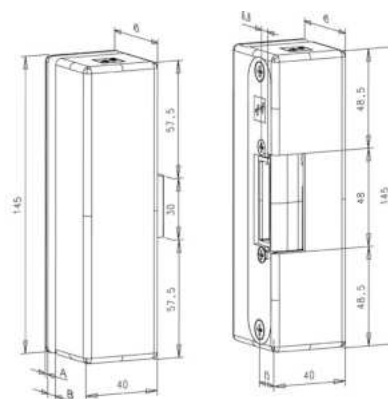
**Při objednávce nutné specifikovat tloušťku skla dveří!**

### 9334VGL a 9334URVGL

S opačnou funkcí otevření: Reverzní el. otvírač je při zapnutí el. napětí BLOKOVÁN – zajištěn. Při přerušení el. napětí je el. otvírač ODBLOKOVÁN – odjistěn. El. otvírač je v poloze ODBLOKOVÁNO jen po dobu přerušení napětového impulsu pomocí příslušného tlačítka ovládacího zařízení nebo při výpadku el. proudu. Mimo tuto dobu jsou dveře uzavřeny.

**Verze 9334URVGL** – el. otvírač je navíc vybaven mikrospínačem se svorkovnicí, který plně nahradí přídavné kontakty, instalované na dveřích. Možný monitoring zavřených dveří.

**Při objednávce nutné specifikovat tloušťku skla dveří!**



		Tloušťka skla v mm						
		8	9	10	11	12	13	15
Variabilní dle typu	A	5	4,5	4	3,5	3	2,5	2
	B	8,1	9,1	10,1	11,1	12,1	13,1	15,1



## Technické údaje

Odolnost proti vylomení	660 kg
Odběr cívek	<b>Q91 – 12V nebo 24V DC/AC</b> 210 mA (12V DC) 130 mA (12V AC) 70 mA (24V DC) 105 mA (24V AC) <b>E91 – 12V DC</b> 12V DC = 270 mA <b>F91 – 24V DC</b> 24V DC = 120 mA
Provoz na AC	<b>max. 3 sec</b>
Rozsah pracovních teplot	-15°C až +40°C
Obsah balení	el. otvírač, ALU konzole, lepidlo

## Vybraná objednávací čísla

### 9314 a 9314URVGL

Výrobek	Objednávací číslo
El. otvírač 9314URVGL-12 Q31	EL002175
El. otvírač 9334RRVGL10 E91	EL000306
El. otvírač 9334VGL10 E91	EL000386
El. otvírač 9334VGL10 F91	EL001695
El. otvírač 9334VGL12 E91	EL001810





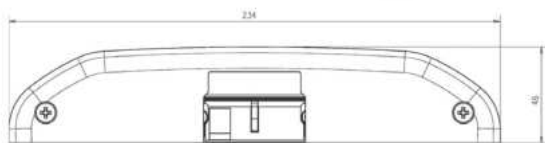
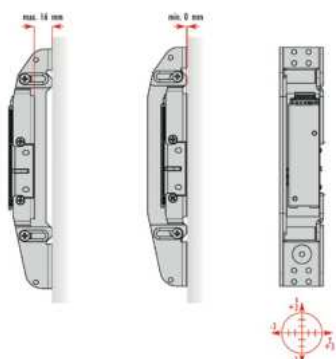
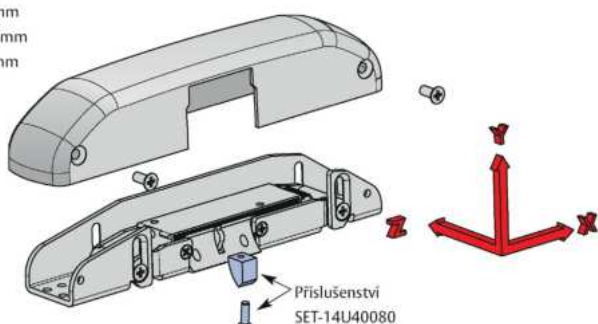
Ukázka montáže  
(paniková hrazda není součástí dodávky)

Rozsah nastavení:

X: ± 3 mm

Y: 0-16 mm

Z: ± 3 mm



## Objednací čísla

### 14U400 a 14U460

Výrobek	Objednací číslo
El.otvírač 14U400-A0605 Q31	EL002331
El.otvírač 14U460-A0605 Q31	EL002814

### 34U400 a 34U460

Výrobek	Objednací číslo
El. otvírač 34U400-A0605 Q91	EL002555
El. otvírač 34U460-A0605 Q91	EL001789

## Použití

Speciální elektrické otvírače pro kontrolu průchodu na dveřích vybavených panikovou hrazdou se speciální možnosti montáže Multifix®.

## Výhody

- Speciální tvar el. otvírače vhodný pro panikovou hrazdu
- Patentovaný způsob montáže el. otvírače
- 3D ustavení otvírače vůči hrazdě
- Barevná provedení konzole (černá, stříbrná, bílá)
- Ochrana proti přepětí
- Univerzální pro levé i pravé dveře
- Možnost monitorování dveří

## Popis funkce

### 14U400 a 14U460

Je v poloze ODBLOKOVÁNO jen po dobu trvání napětového impulsu. Mimo tuto dobu jsou dveře BLOKOVÁNY.

**Verze 14U460** – el. otvírač je navíc vybaven mikrospínačem se svorkovnicí, který plně nahradí přídavné kontakty, instalované na dveřích. Možný monitoring zavřených dveří.

### 34U400 a 34U460

S opačnou funkcí otevření: Reverzní el. otvírač je při zapnutí el. napětí BLOKOVÁN – zajištěn. Při přerušení el. napětí je el. otvírač ODBLOKOVÁN – odjištěn. El. otvírač je v poloze ODBLOKOVÁNO jen po dobu přerušení napětového impulsu pomocí příslušného tlačítka ovládacího zařízení nebo při výpadku el. proudu. Mimo tuto dobu jsou dveře uzavřeny.

**Verze 34U460** – el. otvírač je navíc vybaven mikrospínačem se svorkovnicí, který plně nahradí přídavné kontakty, instalované na dveřích. Možný monitoring zavřených dveří.

Při objednání nutné specifikovat barvu konzole:

A0605 – černá

A0691 – stříbrná

A0604 – bílá



## Technické údaje

Odolnost proti vylomení	305 kg
Možné cívky	<b>Q31-12V nebo 24V DC/AC</b> 210 mA (12V DC) 130 mA (12V AC) 70 mA (24V DC) 105 mA (24V AC)
Provoz na AC	<b>max. 3 sec</b>
Rozsah pracovních teplot	-15°C až +40°C
Obsah balení	el. otvírač, montážní konzole

# Elektrické otvírače 118 do výbušného prostředí ATEX

## Použití

Speciální elektrické otvírače do výbušného prostředí (mlýny, výroba výbušnin, lakovny, chemické provozy, benzínové stanice, prašné potravinářské provozy, apod.).

## Výhody

- Speciální certifikovaný otvírač do výbušného prostředí
- Vysoká odolnost proti vylomení
- Součástí otvírače je speciální 25m dlouhý přípojný kabel
- Možná i pneumatická verze otvíračů

## Popis funkce

### EX118RK1

Je v poloze ODBLOKOVÁNO jen po dobu trvání napěťového impulsu. Mimo tuto dobu jsou dveře BLOKOVÁNY. El. otvírač je navíc vybaven mikropsínačem se svorkovnicí, který plně nahradí přídavné kontakty, instalované na dveřích. Možný monitoring zavřených dveří. Nestavitelná západka Fix.

### EX11824K1 Prefix2

Je v poloze ODBLOKOVÁNO jen po dobu trvání napěťového impulsu. Mimo tuto dobu jsou dveře BLOKOVÁNY. El. otvírač je navíc vybaven mikropsínačem se svorkovnicí, který plně nahradí přídavné kontakty, instalované na dveřích. Možný monitoring zavřených dveří. Nestavitelná západka Fix.

### EX138RK1

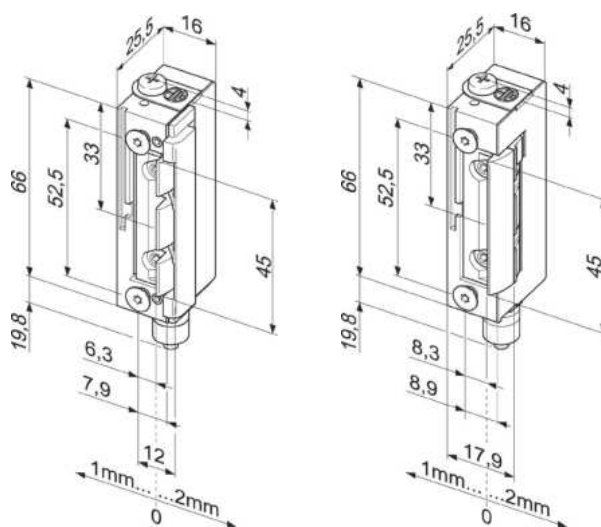
S opačnou funkcí otevření: Reverzní el. otvírač je při zapnutí el. napětí BLOKOVÁN – zajištěn. Při přerušení el. napětí je el. otvírač ODBLOKOVÁN – odjištěn. El. otvírač je v poloze ODBLOKOVÁNO jen po dobu přerušení napěťového impulsu pomocí příslušného tlačítka ovládacího zařízení nebo při výpadku el. proudu. Mimo tuto dobu jsou dveře uzavřeny. El. otvírač je navíc vybaven mikropsínačem se svorkovnicí, který plně nahradí přídavné kontakty, instalované na dveřích. Možný monitoring zavřených dveří. Nestavitelná západka Fix.

### EX13824K1 Prefix2

S opačnou funkcí otevření: Reverzní el. otvírač je při zapnutí el. napětí BLOKOVÁN – zajištěn. Při přerušení el. napětí je el. otvírač ODBLOKOVÁN – odjištěn. El. otvírač je v poloze ODBLOKOVÁNO jen po dobu přerušení napěťového impulsu pomocí příslušného tlačítka ovládacího zařízení nebo při výpadku el. proudu. Mimo tuto dobu jsou dveře BLOKOVÁNY. El. otvírač je navíc vybaven mikropsínačem se svorkovnicí, který plně nahradí přídavné kontakty, instalované na dveřích. Možný monitoring zavřených dveří. Nestavitelná západka Fix.

## Technické údaje

Odolnost proti vylomení	Všechny typy 900 kg
Odběr cívek	95 mA 15V DC stab.
Napájení	<b>Vzhledem k certifikaci zámku je nutné otvírač vždy napájet certifikovaným Ex zdrojem 15V (1003-15)!</b> <b>Nesmí dojít k prodloužení dodaného kabelu.</b>
Rozsah pracovních teplot	-20°C až +50°C
Standardní čelní lišty	011
Certifikace	TPS 07 ATEX 1 273 X



ATEX   
Gas atmosphere  
EX II 3G Ex i IIB T4 XGc



## Objednací čísla

### EX118

#### Výrobek

EX118RK1 Z31 15V DC

#### Objednací číslo

EL003449

### EX138

#### Výrobek

EX138RK1 Z91 15V DC

#### Objednací číslo

EL003500

### EX118 Prefix2

#### Výrobek

EX11823K1 Z31 15V DC

#### Objednací číslo

EL003501

### EX138 Prefix2

#### Výrobek

EX13823K1 Z91 15V DC

#### Objednací číslo

EL003503

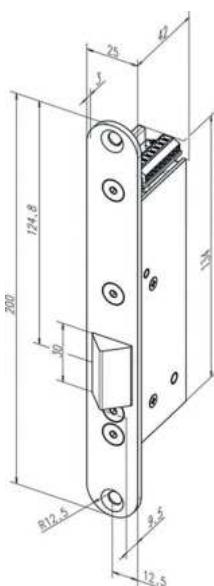
### ATEX zdroj 15V

#### Výrobek

Atex zdroj EX1003-15V

#### Objednací číslo

EL001772



## Objednací číslo

351U80

Výrobek

351U80-58135 E91 12V DC

Objednací číslo

EL002575

## Použití

Speciální elektrický otvírač pro provoz na oboustranně otvíraných dveřích.

## Výhody

- Použití na oboustranně otvíraných dveřích
- Integrovaná přepětová ochrana
- Monitoring stavu dveří zabudovaný v těle zámku
- Vhodný pro pravé i levé dveře
- Západka povolí i pod zatížením 510 kg!

## Popis funkce

### 351U80

Uzamykací segment je stále předepnut silou vnitřní pružiny. Pokud jsou dveře zavřené, jsou drženy silou pružiny v zavřené pozici.

Po přivedení napájení dojde k blokadě pružiny a dveře jsou uzamčeny.

Reverzní el. otvírač je při přivedení napájení ZABLOKOVÁN – zajištěn. Při přerušení napájení je el. otvírač ODBLOKOVÁN – odjištěn. El. otvírač je v poloze ODBLOKOVÁNO jen po dobu přerušení napájení.

Pro správnou funkci je potřeba dveřní křídlo vybavit nastavitelným dveřním zavíračem nebo aretací zavření dveří ve středové poloze. Pro uzavření je nutné překonat sílu pružiny na stěelce zámku.

Doporučená dveřní vůle 3 mm (min. 2 mm – max. 4,5 mm), v balení vyrovnávací podložky.

## Technické údaje

Odolnost proti vylomení	510 kg
Možné cívky	<b>E91 - 12V DC stab.</b> 12V DC = 320 mA <b>F91 - 24V DC stab.</b> 24V DC = 160 mA
Rozsah pracovních teplot	-10°C až +40°C
Obsah balení	el. otvírač s montážním plechem a protiplechem

# Elektrické otvírače pro posuvné dveře typ 112 a 312

## Použití

Speciální elektrický otvírač pro použití na posuvných dveřích.

## Výhody

- Korozi odolná konstrukce otvírače
- Vhodné na všechny typy posuvných dveří
- Na přání verze s monitoringem (typ 112RR a 312RR)

## Popis funkce

### typ 112

Je v poloze ODBLOKOVÁNO jen po dobu trvání napěťového impulsu. Mimo tuto dobu jsou dveře BLOKOVÁNY.

Pro správnou funkci zámku je nutné na dveře namontovat protikus hákového mechanického zámku s mechanickým odblokováním pomocí vložky typ 1112 – objednáací číslo: EL000775.

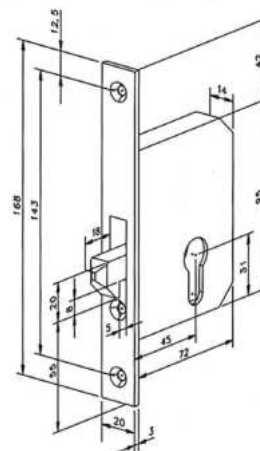
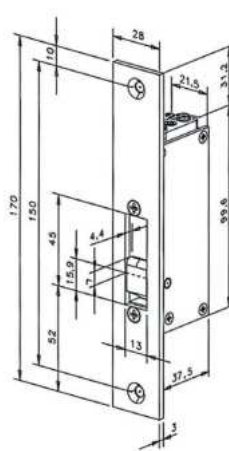
### typ 312

S opačnou funkcí otevření: Reverzní el. otvírač je při zapnutí el. napětí ZABLOKOVÁN – zajištěn. Při přerušení el. napětí je el. otvírač ODBLOKOVÁN – Odjištěn.



El. otvírač 112 / 312

Hákový zámek 1112



## Technické údaje

Odolnost proti vylomení	305 kg
Odběry cívek	Na vyžádání
Napájení	<b>D11 – 6-12V AC/DC</b> 12V AC = 1.1A 12V DC = 1.56A <b>F11 – 24V AC/DC</b> 24V AC = 350mA 24V DC = 700mA <b>E31 – 12eV DC</b> 12V DC = 200mA <b>F31 – 24eV DC</b> 24V DC = 105mA
Rozsah pracovních teplot	-15°C až +40°C



## Objednáací čísla

### typ 112

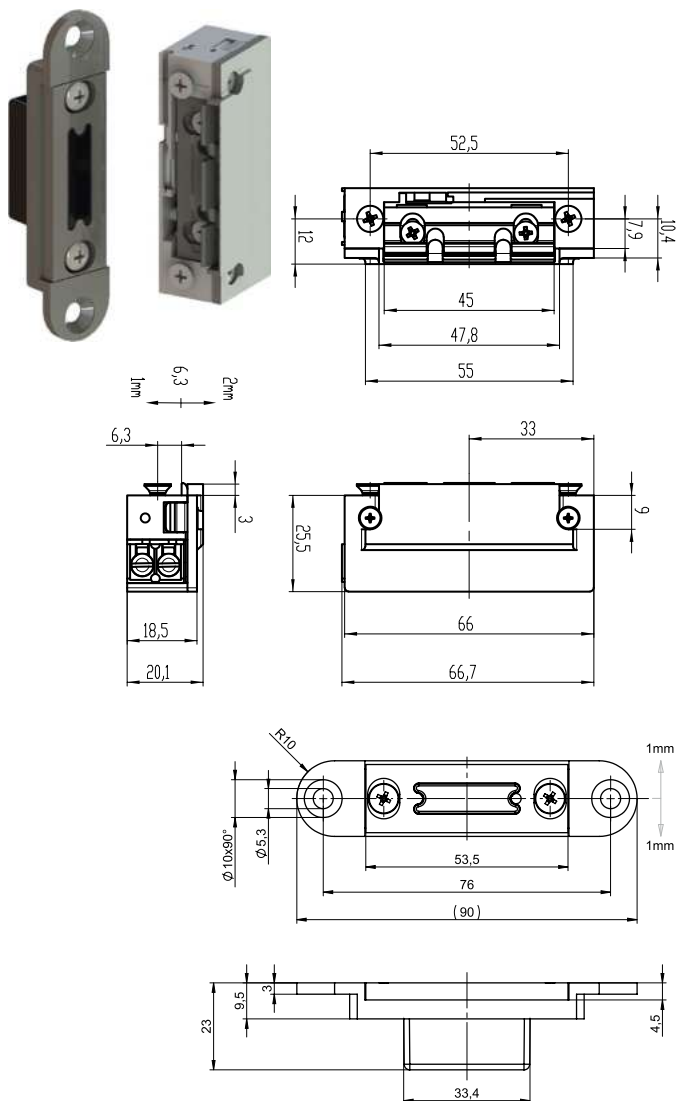
Výrobek	Objednáací číslo
112----11440-D11 6-12V AC/DC	EL001258
112----11440-E31 12V DC	EL000584
1112 - Háč. zámek pro 112/312	EL000775

### typ 312

Výrobek	Objednáací číslo
312---11440-F91 24V	EL001870

# Speciální elektrické otvírače s tichým provozem typ 9318 a 9338

**effeff**  
ASSA ABLOY



## Použití

Hlavní použití je jako doplňkové elektronické zamykací zařízení, v prostorách se 2 vchody (WC, koupelny apod.) v nemocnicích, pečovatelských domech, hostelech apod. V kombinaci s kontaktním spínačem model 878 nebo 875, při mechanickém zajištění jedné strany dveří, je zámek na opačných dveřích automaticky uzamknut. Je tak zajištěno 100% soukromí osob.

**Zvláštní výhoda tohoto modelu je tichý provoz.** Díky své speciální konstrukci tak uzamykání a odemykání neruší ani při nočním provozu zařízení (nemocniční pokoje, seniorské bydlení apod.).

## Výhody

- Téměř neslyšitelný provoz
- Vhodný pro dveře s vysokým provozem
- Libovolný směr DIN montáže včetně horizontální
- Přídružná síla 300kg, vhodné jako alternativní náhrada elektromagnetu

## Popis funkce

### 9318

Je v poloze ODBLOKOVÁNO jen po dobu trvání napěťového impulsu. Mimo tuto dobu jsou dveře BLOKOVÁNY.

### 9338

S opačnou funkcí otevření: Reverzní el. otvírač je při zapnutí el. napětí ZABLOKOVÁN – zajištěn. Při přerušení el. napětí je el. otvírač ODBLOKOVÁN – odjištěn. El. otvírač je v poloze ODBLOKOVÁNO jen po dobu přerušení napěťového impulsu pomocí příslušného tlačítka ovládacího zařízení nebo při výpadku el. proudu. Mimo tuto dobu jsou dveře uzavřeny.



## Objednací čísla

### 9318

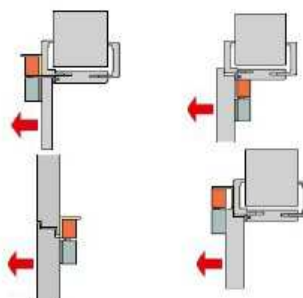
Výrobek	Objednací číslo
El. otvírač 9318 A71 10-24V	EL003505
El. otvírač 9318 B71 22-42V	EL003506

### 9338

Výrobek	Objednací číslo
El. otvírač 9338 E91 12V	EL003507
El. otvírač 9338 F91 24V	EL003508

## Příslušenství

Výrobek	Objednací číslo
Lepicí sada na sklo pro 9338	EL003725
L držák pro el. otvírač 9338	EL003726
5mm podložka pro mag. zap. 9338	EL003727
Povrchový kryt mag. zap. 9338	EL003728
5 a 2mm podl. pro mag. zap. 9338	EL003729
Povrchový kryt el. otv. 9338	EL003730
Zadní krytka na sklo 9338	EL003731

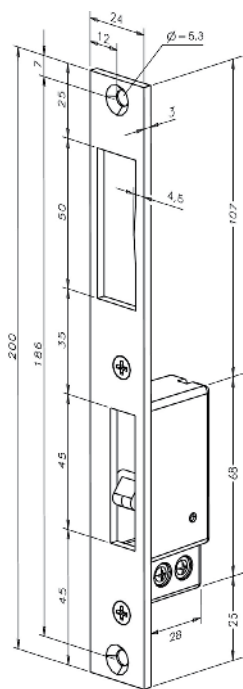


## Technické údaje

Odolnost proti vylomení	300 kg
Rozměry	66 x 20,1 x 25,5 mm
Odběr cívek	<b>A71 - 10-24V AC/DC</b> 280 mA (12V/DC) 250 mA (12V/AC) 560 mA (24V/DC) 500 mA (24V/AC) <b>E91 - 12V DC</b> 12V DC = 270 mA
Rozsah pracovních teplot	-20°C až +40°C
Standardní čelní lišty	Na vyžádání
Obsah balení	El. otvírač vč. protikisku

# Příslušenství k el. otvíračům

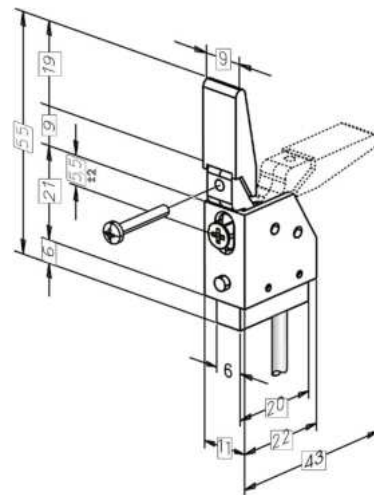
## Závorové kontakty a dummy komponenty



Proudová zátěž max. 2A

### Objednací čísla

Výrobek	Objednací čísla
875-10-29440-05 zav.kontakt P	EL002840
875-10-29440-04 zav.kontakt L	EL002841

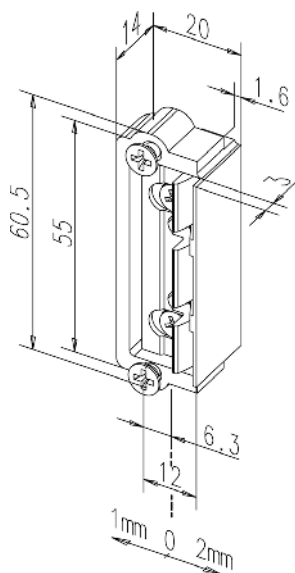


Proudová zátěž max. 2A

Použijte s plechem pro kontakt viz str. 106.

### Objednací číslo

Výrobek	Objednací číslo
878-00	EL000781



Přípravek pro dodatečnou instalaci. Umožňuje pozdější montáž el. otvírače dle potřeby v budoucnu.



### Objednací číslo

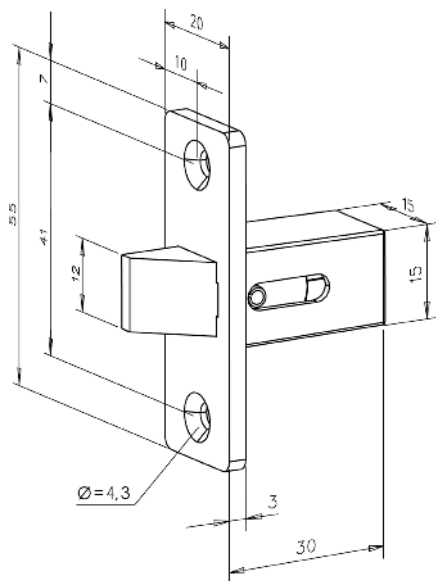
Výrobek	Objednací číslo
1410-00 Dummy FaFix	EL002017
1410-20 Dummy ProFix 2	EL002496
1410-F5 Dummy 118F	EL003510



Elektronické odblokování západky 760-12  
Zařízení po zapojení zlepšuje schopnost ODBLOKOVÁNÍ el. otvírače pod zatížením na nejméně 30 kg při provozu na DC napájení. El. otvírače je krátce vybuzen impulzem o délce 0,5s. Kompatibilní s el. otvírači effeff.

### Objednací číslo

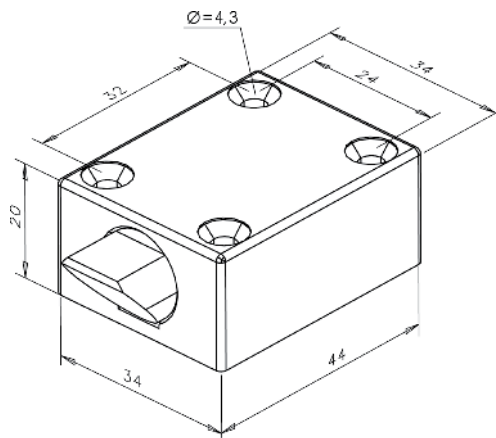
Výrobek	Objednací číslo
760-12	EL002288



**Objednáací číslo**

Výrobek  
802

Objednáací číslo  
EL000586



**Objednáací číslo**

Výrobek  
804-00

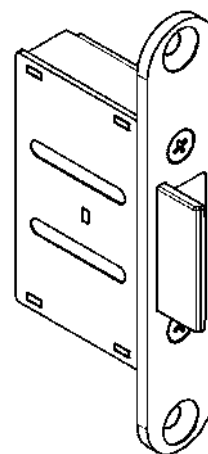
Objednáací číslo  
EL000583



**Objednáací číslo**

Výrobek  
807-10

Objednáací číslo  
EL000585



**Objednáací číslo**

Výrobek  
807-13

Objednáací číslo  
EL002818





## Securitron®

Securitron® je celosvětově vedoucím výrobcem v oblasti elektromagnetických zámků. Již v roce 1977 uvedl na trh první profilový elektromagnetický zámek, jako první také představil dotykovou panikovou hrazdu TSB, která uvolňuje zajištěné dveře pouhým dotykem ruky bez nutnosti dalších mechanických částí. I nadále si udržuje vedoucí postavení v oblasti výroby elektromagnetických zámků na náročném trhu v USA.

Protože kvalita je rozhodující při každé instalaci, Securitron® se zaměřuje na poskytování té nejvyšší kvality výrobků poskytujících bezpečnost uživatelů. Tento závazek kvality byl potvrzen již v březnu 1998, kdy obdržel prestižní certifikát ISO 9001. Tuto certifikaci obdržel jako první výrobce elektromagnetických zámků na světě.



M32M – přídržný elektromagnet 272 kg .....	138
M32FM – přídržný elektromagnet pro čelní montáž 272 kg.....	139
M62M – přídržný elektromagnet 544 kg . .....	140
M62FM – přídržný elektromagnet 544 kg .....	141
M82M přídržný elektromagnet 816 kg .....	142
SAM2 – přídržný magnet pro montáž na stříh 272 kg.....	143
SAMM – přídržný magnet pro montáž na stříh 544 kg .....	144
MCL – kabinetní elektromagnet 91 kg.....	145
V2M600 – interiérový přídržný elektromagnet 272 kg.....	146
V2M1200 – interiérový přídržný elektromagnet 544 kg .....	147

# Elektromagnety Securitron Magnalock®

## M32M – přídržný elektromagnet 272 kg

SECURITRON  
ASSA ABLOY

### Použití

Velmi kvalitní elektromagnet s doživotní zárukou, který je možno instalovat v libovolném prostředí. Vhodné použití na dveřích s vysokým provozem i více než 500 průchodů za den. Doporučené řešení pro únikové nepožární dveře ve spojení s elektronickou panikovou hrazdou TSB (viz kapitola panikové hrazdy).

### Výhody

- Patentem chráněná elektronika elektromagnetu
- Velmi rychlé rozpojení 50ms
- Žádný dobohový magnetismus
- IP66 krytí
- Minimální údržba a dlouhá životnost
- Nerezové zakrytování těla elektromagnetu dle MIL norem
- Doživotní záruka

### M32M

Jedná se o reverzní zařízení, kdy je elektromagnet po přivedení el. napájení UZAMKNUT. Při přerušení napájení ODEMKNUT. Elektromagnet je nutné pro zabezpečení dveří trvale napájet, pro otevření dveří přerušujeme el. napájení spínacím zařízením (čtečkou, EPS, odchozím tlačítkem, apod.).

**M32BM** – elektromagnet je vybaven výstupním kontaktem technologie BondSTAT, který detekuje uzavření obvodu a je tak možný spolehlivý monitoring stavu dveří.

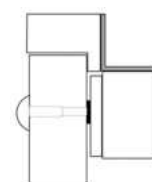
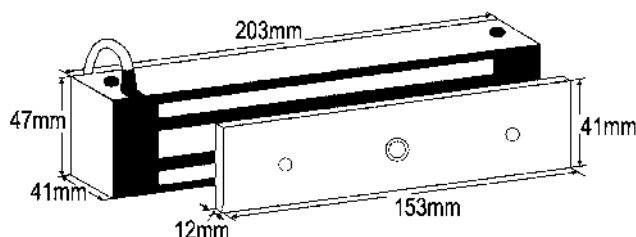
**Patentem chráněná elektronika** – unikátní vlastností elektromagnetů Securitron Magnalock® je jejich extrémně nízká spotřeba proudu, velmi široký rozsah napájení s automatickým přizpůsobením použité voltáži a žádný dobohový magnetismus pro bezproblémový provoz.

**BondSTAT** – elektromagnetický kontakt pro monitoring stavu dveří. BondSTAT senzor zajišťuje spolehlivý monitoring pomocí patentované detekce spojení přídržné desky s elektromagnetem. BondSTAT senzor je citlivý na elektromagnetické pole a sleduje celý povrch desky, zajišťuje tak velmi spolehlivou detekci případného rozpojení elektromagnetu.

**Doživotní záruka** – vztahuje se na všechny případné skryté výrobní vady elektromagnetu po celou dobu jeho životnosti (10 let). Záruka se nevztahuje na mechanické poškození nebo na zničení elektromagnetu elektrickým výbojem.

### Technické údaje

Přídržná síla	272 kg
Proudový odběr	300 mA - 12V DC 150 mA - 24V DC
Nápadecí napětí	12 nebo 24V autodetekce
Signalizace BondSTAT (Typ M32BM)	spínací kontakt, dveře zavřeny kontakt sepnutý
Rozsah pracovních teplot	-40°C až +60°C
Hmotnost	2,8 kg
IP krytí	IP66
Rozměry (d x š x h) mm	elektromagnet: 203 x 47 x 41 př. deska: 153 x 41 x 12
Obsah balení	elektromagnet s 3 m kabelem, šrouby, zálisné matice, přídržná deska, vrtací šablona



Montáž na odtrh.

HEB montážní profil – hliník nebo černý  
Rozměry: 76 x 76 x 203 mm



### Objednací čísla

Výrobek	Objednací číslo
Magnalock M32M 273 kg 12-24V DC	EL000663
Magnalock M32BM 273 kg, sig. 12-24V DC	EL000528
HEB ALU - montážní profil	EL000333



### Použití

Elektromagnet, který je možno instalovat v libovolném prostředí. Vhodné použití na dveřích s vysokým provozem i více než 500 průchodů za den. Doporučené řešení pro únikové nepožární dveře ve spojení s elektronickou panikovou hrazdou TSB (viz kapitola panikové hrazdy). Čelní montáž elektroelektromagnetu.

### Výhody

- Patentem chráněná elektronika elektromagnetu
- Velmi rychlé rozpojení 50ms
- Žádný dobohový magnetismus
- IP66 krytí
- Minimální údržba a dlouhá životnost
- Nerezové zakrytování těla elektromagnetu dle MIL norem
- Doživotní záruka

### M32FM

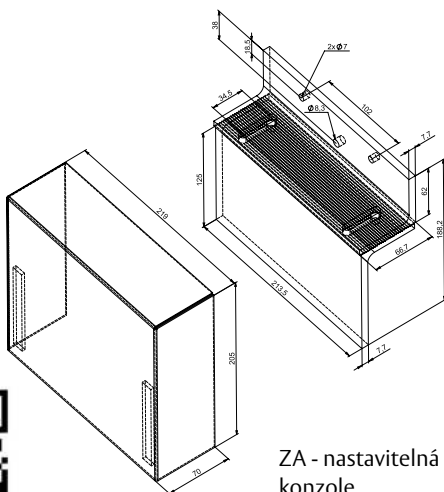
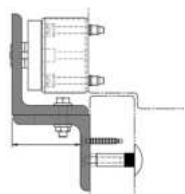
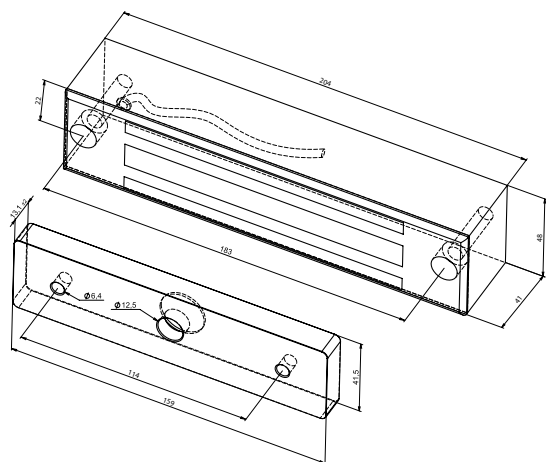
Jedná se o reverzní zařízení, kdy je elektromagnet po přivedení el. napájení UZAMKNUT. Při přerušení napájení ODEMKNUT. Elektromagnet je nutně pro zabezpečení dveří trvale napájet, pro otevření dveří přerušujeme el. napájení spínacím zařízením (čtečkou, EPS, odchozím tlačítkem, apod.).

**M32FBM** – elektromagnet je vybaven výstupním kontaktem technologie BondSTAT, který detekuje uzavření obvodu a je tak možný spolehlivý monitoring stavu dveří.

**Patentem chráněná elektronika** – unikátní vlastnosti elektromagnetů Securitron Magnalock® je jejich extrémně nízká spotřeba proudu, velmi široký rozsah napájení s automatickým přizpůsobením použité voltáže a žádný dobohový magnetismus pro bezproblémový provoz.

**BondSTAT** – elektromagnetický kontakt pro monitoring stavu dveří. BondSTAT senzor zajišťuje spolehlivý monitoring pomocí patentované detekce spojení přídržné desky s elektromagnetem. BondSTAT senzor je citlivý na elektromagnetické pole a sleduje celý povrch desky, zajišťuje tak velmi spolehlivou detekci případného rozpojení elektromagnetu.

**Doživotní záruka** – vztahuje se na všechny případné skryté výrobní vady elektromagnetu po celou dobu jeho životnosti (10 let). Záruka se nevztahuje na mechanické poškození nebo na zničení elektromagnetu elektrickým výbojem.



ZA - nastavitelná konzole



### Objednávací čísla

Výrobek	Objednávací číslo
Magnalock M32FM 273 kg 12-24V DC	EL000527
Magnalock M32FBM 273 kg, sig. 12-24V DC	EL000530
ZA - stavitelná konzole	EL001593

### Technické údaje

Přídržná síla	272 kg
Proudový odběr	300 mA - 12V DC 150 mA - 24V DC
Nápadací napětí	12 nebo 24V autodetekce
Signalizace BondSTAT (Typ M32FBM)	spínací kontakt, dveře zavřeny kontakt sepnutý
Rozsah pracovních teplot	-40°C až +60°C
Hmotnost	2,8 kg
IP krytí	IP66
Rozměry (d x š x h) mm	elektromagnet: 204 x 48 x 41 př. deska: 159 x 41,5 x 13,1
Obsah balení	elektromagnet s 3 m kabelem, šrouby, záložní matice, přídržná deska, vrtací šablona

# Elektromagnety Securitron Magnalock®

## M62M – přídržný elektromagnet 544 kg

SECURITRON  
ASSA ABLOY

### Použití

Elektromagnet, který je možno instalovat v libovolném prostředí. Vhodné použití na dveřích s vysokým provozem i více než 500 průchodů za den. Doporučené řešení pro únikové nepožární dveře ve spojení s elektronickou panikovou hrazdou. Vhodný pro vysoký stupeň zabezpečení nebo zajistění velmi těžkých dveří.

### Výhody

- Patentem chráněná elektronika elektromagnetu
- Velmi rychlé rozpojení 50ms
- Žádný doběhový magnetismus
- IP66 krytí
- Minimální údržba a dlouhá životnost
- Nerezové zakrytování těla elektromagnetu dle MIL norem
- Doživotní záruka

### M62M

Jedná se o reverzní zařízení, kdy je elektromagnet po přivedení el. napájení UZAMKNUT. Při přerušení napájení ODEMKNUT. Elektromagnet je nutně pro zabezpečení dveří trvale napájet, pro otevření dveří přerušujeme el. napájení spínacím zařízením (čtečkou, EPS, odchozím tlačítkem, apod.).

**M62BM** – elektromagnet je vybaven výstupním kontaktem technologie BondSTAT, který detekuje uzavření obvodu a je tak možný spolehlivý monitoring stavu dveří.

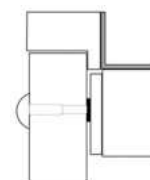
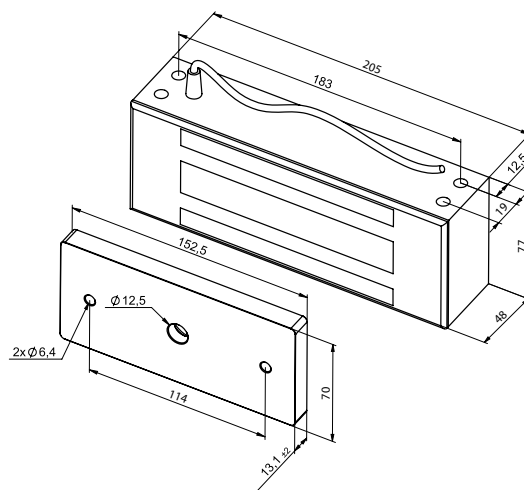
**Patentem chráněná elektronika** – unikátní vlastností elektromagnetů Securitron Magnalock® je jejich extrémně nízká spotřeba proudu, velmi široký rozsah napájení s automatickým přizpůsobením použité voltáži a žádný doběhový magnetismus pro bezproblémový provoz.

**BondSTAT** – elektromagnetický kontakt pro monitoring stavu dveří. BondSTAT senzor zajišťuje spolehlivý monitoring pomocí patentované detekce spojení přídržné desky s elektromagnetem. BondSTAT senzor je citlivý na elektromagnetické pole a sleduje celý povrch desky, zajišťuje tak velmi spolehlivou detekci případného rozpojení elektromagnetu.

**Doživotní záruka** – vztahuje se na všechny případné skryté výrobní vady elektromagnetu po celou dobu jeho životnosti (10 let). Záruka se nevztahuje na mechanické poškození nebo na zničení elektromagnetu elektrickým výbojem.

### Technické údaje

Přídržná síla	544 kg
Proudový odběr	250 mA - 12V DC 150 mA - 24V DC
Nápadecí napětí	12 nebo 24V autodetekce
Signalizace BondSTAT (Typ M62BM)	spínací kontakt, dveře zavřeny kontakt sepnutý
Rozsah pracovních teplot	-40°C až +60°C
Hmotnost	5 kg
IP krytí	IP66
Rozměry (d x š x h) mm	elektromagnet: 205 x 77 x 48 př. deska: 153 x 70 x 12
Obsah balení	elektromagnet s 3m kabelem, šrouby, záložní matice, přídržná deska, vrtací šablona



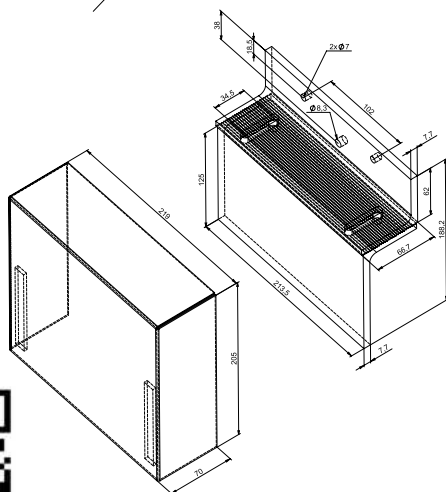
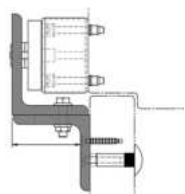
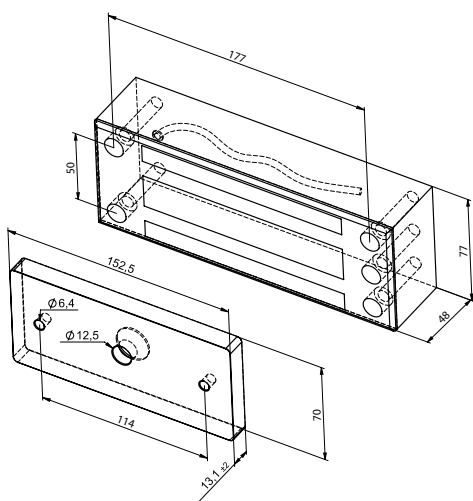
Montáž na odtrh.

HEB montážní profil – hliník  
nebo černý  
Rozměry: 76 x 76 x 203 mm



### Objednací čísla

Výrobek	Objednací číslo
Magnalock M62M 544 kg 12-24V DC	EL000536
Magnalock M62BM 544 kg, sig. 12-24V DC	EL000518
HEB ALU - montážní profil	EL000333



## Objednáací čísla

Výrobek	Objednáací číslo
Magnalock M62FM 544 kg 12-24V DC	EL000535
Magnalock M62FBM 544 kg, sig. 12-24V DC	EL000517
ZA - stavitelná konzole	EL001593

## Použití

Elektromagnet s doživotní zárukou, který je možno instalovat v libovolném prostředí. Vhodné použití na dveřích s vysokým provozem i více než 500 průchodů za den. Doporučené řešení pro únikové nepožární dveře ve spojení s elektronickou panikovou hrazdou TSB (viz kapitola panikové hrazdy). Vhodný pro vysoký stupeň zabezpečení nebo zajištění těžkých dveří. Čelní montáž elektromagnetu.

## Výhody

- Patentem chráněná elektronika elektromagnetu
- Velmi rychlé rozpojení 50ms
- Žádný dobohový magnetismus
- IP66 krytí
- Minimální údržba a dlouhá životnost
- Nerezové zakrytování těla elektromagnetu dle MIL norem
- Doživotní záruka

## M62FM

Jedná se o reverzní zařízení, kdy je elektromagnet po přivedení el. napájení UZAMKNUT. Při přerušení napájení ODEMKNUT. Elektromagnet je nutné pro zabezpečení dveří trvale napájet, pro otevření dveří přerušujeme el. napájení spínacím zařízením (čtečkou, EPS, odchozím tlačítkem, apod.).

**M62FBM** – elektromagnet je vybaven výstupním kontaktem technologie BondSTAT, který detekuje uzavření obvodu a je tak možný spolehlivý monitoring stavu dveří.

**Patentem chráněná elektronika** – unikátní vlastnosti elektromagnetů Securitron Magnalock® je jejich extrémně nízká spotřeba proudu, velmi široký rozsah napájení s automatickým přizpůsobením použité voltáže a žádný dobohový magnetismus pro bezproblémový provoz.

**BondSTAT** – elektromagnetický kontakt pro monitoring stavu dveří. BondSTAT senzor zajišťuje spolehlivý monitoring pomocí patentované detekce spojení přídržné desky s elektromagnetem. BondSTAT senzor je citlivý na elektromagnetické pole a sleduje celý povrch desky, zajišťuje tak velmi spolehlivou detekci případného rozpojení elektromagnetu.

**Doživotní záruka** – vztahuje se na všechny případné skryté výrobní vady elektromagnetu po celou dobu jeho životnosti (10 let). Záruka se nevztahuje na mechanické poškození nebo na zničení elektromagnetu elektrickým výbojem.

## Technické údaje

Přídržná síla	544 kg
Proudový odběr	250 mA - 12V DC 150 mA - 24V DC
Nápadecí napětí	12 nebo 24V autodetekce
Signalizace BondSTAT (Typ M62FBM)	spínací kontakt, dveře zavřeny kontakt sepnutý
Rozsah pracovních teplot	-40°C až +60°C
Hmotnost	5 kg
IP krytí	IP66
Rozměry (d x š x h) mm	elektromagnet: 203 x 77 x 48 př. deska: 153 x 70 x 12
Obsah balení	elektromagnet s 3m kabelem, šrouby, záložní matice, přídržná deska, vrtací šablona

# Elektromagnety Securitron Magnalock®

## M82M přídržný elektromagnet 816 kg

SECURITRON  
ASSA ABLOY

### Použití

Elektromagnet s doživotní zárukou, který je možno instalovat v libovolném prostředí. Vhodné použití na dveřích s vysokým provozem i více než 500 průchodů za den. Doporučené řešení pro únikové nepožární dveře ve spojení s elektronickou panikovou hrazdou TSB (viz kapitola panikové hrazdy). Extrémní přídržná síla pro vysoký stupeň zabezpečení nebo zajištění těžkých vrat a dveří.

### Výhody

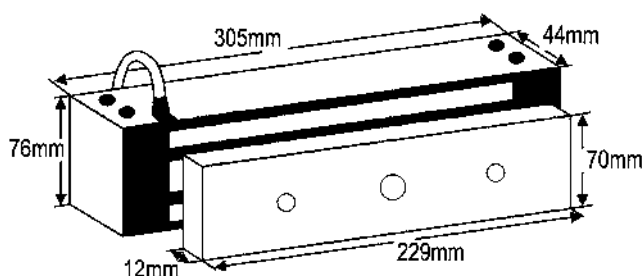
- Patentem chráněná elektronika elektromagnetu
- Velmi vysoká přídržná síla
- Velmi rychlé rozpojení 50 ms
- Žádný doběhový magnetismus
- IP66 krytí
- Nerezové zakrytování těla elektromagnetu dle MIL norem
- Doživotní záruka
- Čelní montáž na objednávku



### M82M

Jedná se o reverzní zařízení, kdy je elektromagnet po přivedení el. napájení UZAMKNUT. Při přerušení napájení ODEMKNUT. Elektromagnet je nutné pro zabezpečení dveří trvale napájet, pro otevření dveří přerušujeme el. napájení spínacím zařízením (čtečkou, EPS, odchozím tlačítkem, apod.).

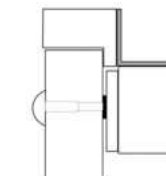
**M82BM** – elektromagnet je vybaven výstupním kontaktem technologie BondSTAT, který detekuje uzavření obvodu a je tak možný spolehlivý monitoring stavu dveří.



**Patentem chráněná elektronika** – unikátní vlastností elektromagnetů Securitron Magnalock® je jejich extrémně nízká spotřeba proudu, velmi široký rozsah napájení s automatickým přizpůsobením použité voltáži a žádný doběhový magnetismus pro bezproblémový provoz.

**BondSTAT** – elektromagnetický kontakt pro monitoring stavu dveří. BondSTAT senzor zajišťuje spolehlivý monitoring pomocí patentované detekce spojení přídržné desky s elektromagnetem. BondSTAT senzor je citlivý na elektromagnetické pole a sleduje celý povrch desky, zajišťuje tak velmi spolehlivou detekci případného rozpojení elektromagnetu.

**Doživotní záruka** – vztahuje se na všechny případné skryté výrobní vady elektromagnetu po celou dobu jeho životnosti (10 let). Záruka se nevztahuje na mechanické poškození nebo na zničení elektromagnetu elektrickým výbojem.



Montáž na odtrh.

HEB montážní profil – hliník nebo černý  
Rozměry: 76 x 76 x 305 mm



ZA - nastavitelná konzole pro verzi M82FM



### Technické údaje

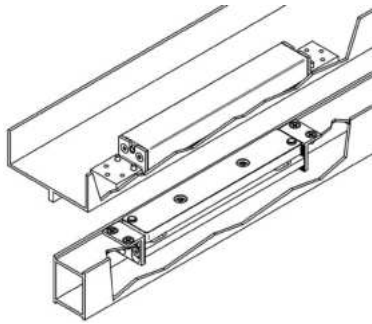
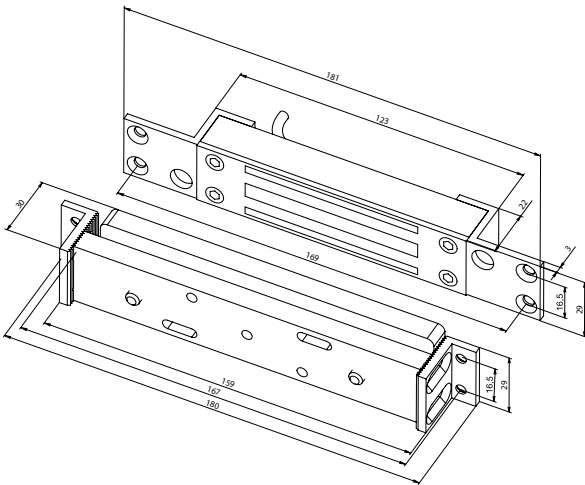
Přídržná síla	816 kg
Proudový odběr	350 mA - 12V DC 200 mA - 24V DC
Nápadecí napětí	12 nebo 24V autodetekce
Signalizace BondSTAT (Typ M82BM)	spínací kontakt, dveře zavřeny kontakt sepnutý
Rozsah pracovních teplot	-40°C až +60°C
Hmotnost	7,26 kg
IP krytí	IP66
Rozměry (d x š x h) mm	elektromagnet: 305 x 76 x 44 př. deska: 229 x 70 x 12
Obsah balení	elektromagnet s 3m kabelem, šrouby, záložní matice, přídržná deska, vrtací šablona

### Objednací čísla

Výrobek	Objednací číslo
Magnalock M82BM 816 kg, sig. 12-24V DC	EL000519
HEB ALU - montážní profil	EL000334

# Elektromagnety Securitron Magnalock®

## SAM2 – přídržný magnet pro montáž na stříh 272 kg



Montáž magnetu musí být stříh. **Pozor: Není určen pro montáž na odtrh.**



### Objednací číslo

**Výrobek**  
Magnalock SAM2-24, shear magnalock 24V

**Objednací číslo**  
EL000523

### Použití

Elektromagnet konstruovaný pro zapuštěnou montáž s vysokou odolností uvolnění na stříh. Elektromagnet je možné namontovat do dveří v libovolné pozici dle potřeby (mimo montáže na zem).

### Patentově chráněné provedení elektromagnetu pro držení dveří na stříh.

Elektromagnet lze použít např. na únikových východech ve spojení s elektronickou panikovou hrazdou nebo mechanickými panikovými hrazdami s mikropínačem jako řešení kontroly vstupu.

### Výhody

- Patentem chráněná elektronika elektromagnetu
- Velmi rychlé rozpojení elektromagnetu
- Žádný doběhový magnetismus
- IP66 krytí
- Minimální údržba a dlouhá životnost
- Nerezové zakrytování těla elektromagnetu dle MIL norem

### SAM2

Jedná se o reverzní zařízení, kdy je elektromagnet po přivedení el. napájení UZAMKNUT. Při přerušení napájení ODEMKNUT. Elektromagnet je nutné pro zabezpečení dveří trvale napájet, pro otevření dveří přerušujeme el. napájení spínacím zařízením (čtečkou, EPS, odchozím tlačítkem, apod.).

**Patentem chráněná elektronika** - unikátní vlastností elektromagnetů Securitron Magnalock® je jejich extrémně nízká spotřeba proudu a žádný doběhový magnetismus pro bezproblémový provoz.

### Technické údaje

Přídržná síla	272 kg
Proudový odběr	62 mA - 24V DC
Nápajecí napětí	24V DC (+/- 10%)
Rozsah pracovních teplot	-40°C až +60°C
Hmotnost	1,2 kg
IP krytí	IP66
Rozměry (d x š x h) mm	elektromagnet: 181 x 29 x 22 př. deska: 180 x 29 x 30
Obsah balení	elektromagnet s 1,8m kabelem, šrouby, přídržná deska, vrtací šablona

# Elektromagnety Securitron Magnalock®

## SAMM – přídržný magnet pro montáž na stříh 544 kg

SECURITRON  
ASSA ABLOY

### Použití

Velmi kvalitní elektromagnet konstruovaný pro zapuštěnou montáž s vysokou odolností uvolnění na stříh. Elektromagnet je možné namontovat do dveří v libovolné pozici dle potřeby (mimo montáže na zem).

### Patentově chráněné provedení elektromagnetu pro držení dveří na stříh.

Přídržná síla 544 kg je vhodná pro dveře s vysokým stupněm zabezpečení.

Elektromagnet lze použít např. na únikových východech ve spojení s elektronickou panikovou hrazdou nebo mechanickými panikovými hrazdami s mikrospínačem jako řešení kontroly vstupu.

### Výhody

- Patentem chráněná elektronika elektromagnetu
- Velmi rychlé rozpojení elektromagnetu
- Žádný dobohový magnetismus
- IP66 krytí
- Minimální údržba a dlouhá životnost
- Nerezové zakrytování těla elektromagnetu dle MIL norem

### Popis

Jedná se o reverzní zařízení, kdy je elektromagnet po přivedení el. napájení UZAMKNUT. Při přerušení napájení ODEMKNUT. Elektromagnet je nutné pro zabezpečení dveří trvale napájet, pro otevření dveří přerušujeme el. napájení spínacím zařízením (čtečkou, EPS, odchozím tlačítkem, apod.).

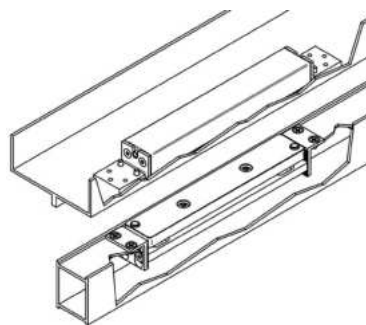
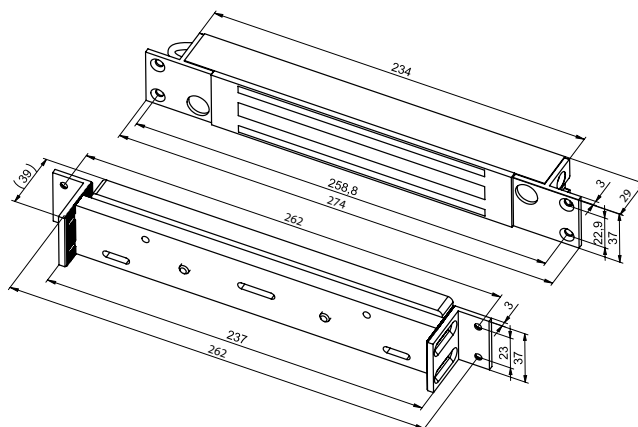
**SAM BM** – elektromagnet je vybaven výstupním kontaktem technologie BondSTAT, který detekuje uzavření obvodu a je tak možný spolehlivý monitoring stavu dveří.

**Patentem chráněná elektronika** – unikátní vlastností elektromagnetů Securitron Magnalock® je jejich extrémně nízká spotřeba proudu, velmi široký rozsah napájení s automatickým přizpůsobením použité voltáži a žádný dobohový magnetismus pro bezproblémový provoz.

**BondSTAT** – elektromagnetický kontakt pro monitoring stavu dveří. BondSTAT senzor zajišťuje spolehlivý monitoring pomocí patentované detekce spojení přídržné desky s elektromagnetem. BondSTAT senzor je citlivý na elektromagnetické pole a sleduje celý povrch desky, zajišťuje tak velmi spolehlivou detekci případného rozpojení elektromagnetu.

### Technické údaje

Přídržná síla	544 kg
Proudový odběr	320 mA - 12V DC 170 mA - 24V DC
Nápadecí napětí	12 nebo 24V autodetekce
Signalizace BondSTAT (Typ SAMBM)	spínací kontakt, dveře zavřeny kontakt sepnutý
Rozsah pracovních teplot	-40°C až +60°C
Hmotnost	2,8 kg
IP krytí	IP66
Rozměry (d x š x h) mm	elektromagnet: 274 x 37 x 29 př. deska: 275 x 37 x 36
Obsah balení	elektromagnet s 3m kabelem, šrouby, přídržná deska, vrtací šablona



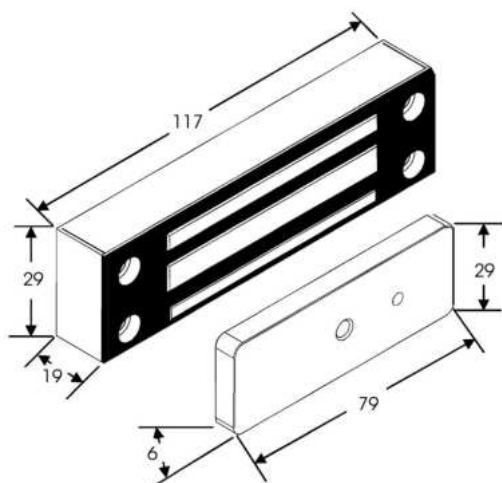
Montáž magnetu musí být stříh. **Pozor: Není určen pro montáž na odtrh.**



### Objednávací čísla

Výrobek	Objednávací číslo
Magnalock SAMM 12-24V DC	EL000524
Magnalock SAMBM sig, 12-24V DC,	EL000666





### Objednávací číslo

Výrobek  
Magnalock MCL 24V DC

Objednávací číslo  
EL000754

### Použití

Malé kabinetní elektromagnety nachází uplatnění nejčastěji jako zabezpečení skříní na šperky, výstavní skříně, skřínky na zbraně, lékárny, pokladny, atd.

Zámek lze použít jak pro zabezpečení posuvných dveří, tak pro klasické skřínky s dvířky.

Velmi kvalitní provedení umožňující zabezpečení i exteriérových aplikací, například zabezpečení klíčových trezorů na pláštích budov, venkovních skříněk, apod.

### Výhody

- **Patentem chráněná elektronika elektromagnetu**
- **Velmi rychlé rozpojení elektromagnetu**
- **Žádný doběhový magnetismus**
- **IP66 krytí**
- **Minimální údržba a dlouhá životnost**
- **Nerezové zakrytování těla elektromagnetu dle MIL norem**
- **Doživotní záruka**

### MCL

Jedná se o reverzní zařízení, kdy je elektromagnet po přivedení el. napájení UZAMKNUT. Při přerušení napájení ODEMKNUT. Elektromagnet je nutně pro zabezpečení dveří trvale napájet, pro otevření dveří přerušujeme el. napájení spínacím zařízením (čtečkou, EPS, odchozím tlačítkem, apod.).

**Patentem chráněná elektronika** – unikátní vlastnosti elektromagnetů Securitron Magnalock® je jejich extrémně nízká spotřeba proudu, velmi široký rozsah napájení s automatickým přizpůsobením použité voltáži a žádný doběhový magnetismus pro bezproblémový provoz.

**Doživotní záruka** – vztahuje se na všechny případné skryté výrobní vady elektromagnetu po celou dobu jeho životnosti (10 let). Záruka se nevztahuje na mechanické poškození nebo na zničení elektromagnetu elektrickým výbojem.

### Technické údaje

Přidrzná síla	91 kg
Proudový odběr	62 mA - 24V DC
Nápajecí napětí	24V DC (+/- 10%)
Rozsah pracovních teplot	-40°C až +60°C
Hmotnost	0,7 kg
IP krytí	IP66
Rozměry (d x š x h) mm	elektromagnet: 117 x 19 x 29 př. deska: 79 x 6 x 29
Obsah balení	elektromagnet s 1,8m kabelem, šrouby, přidrzná deska, vrtací šablona

# Elektromagnety Securitron VISTA

## V2M600 – interiérový přídržný elektromagnet 272 kg

SECURITRON  
ASSA ABLOY

### Použití

Interiérový elektromagnet s přídržnou silou 272 kg. Tělo elektromagnetu vyrobené z broušeného hliníku. Elektronika elektromagnetu umožňuje napájení ve dvou napětích 12 a 24V a zajišťuje velmi rychlé rozpojení.

### Výhody

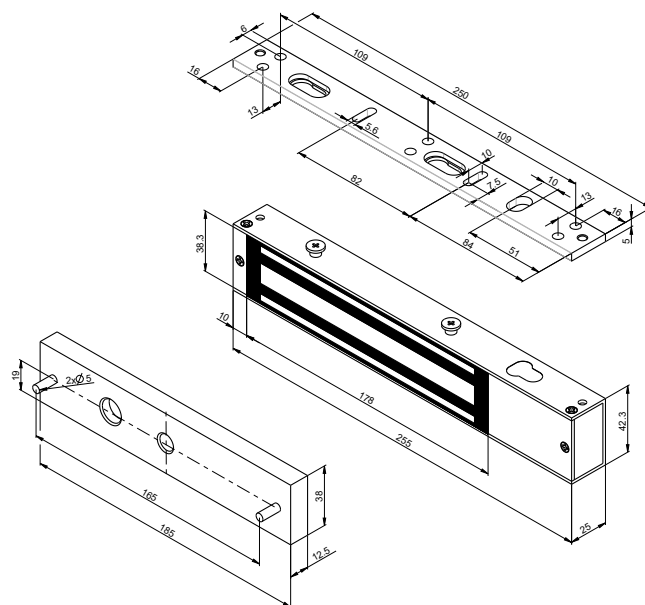
- Patentem chráněná elektronika elektromagnetu
- Velmi rychlé rozpojení elektromagnetu
- Tělo z broušeného hliníku
- Dobrý poměr cena/kvalita

### Popis funkce

#### V2M600

Jedná se o reverzní zařízení, kdy je elektromagnet po přivedení el. napájení UZAMKNUT. Při přerušení napájení ODEMKNUT. Elektromagnet je nutné pro zabezpečení dveří trvale napájet, pro otevření dveří přerušujeme el. napájení spínacím zařízením (čtečkou, EPS, odchozím tlačítkem, apod.).

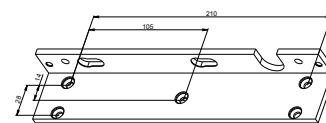
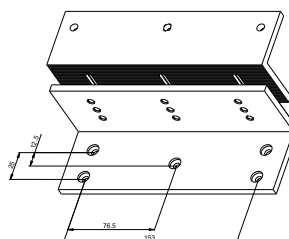
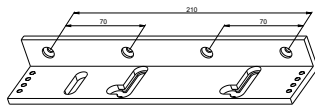
**V2M600DB** – elektromagnet je vybaven výstupním kontaktem, který detekuje uzavření obvodu a je tak možný monitoring stavu dveří.



HEB-V2M600



Z-V2M600



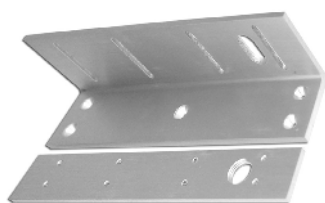
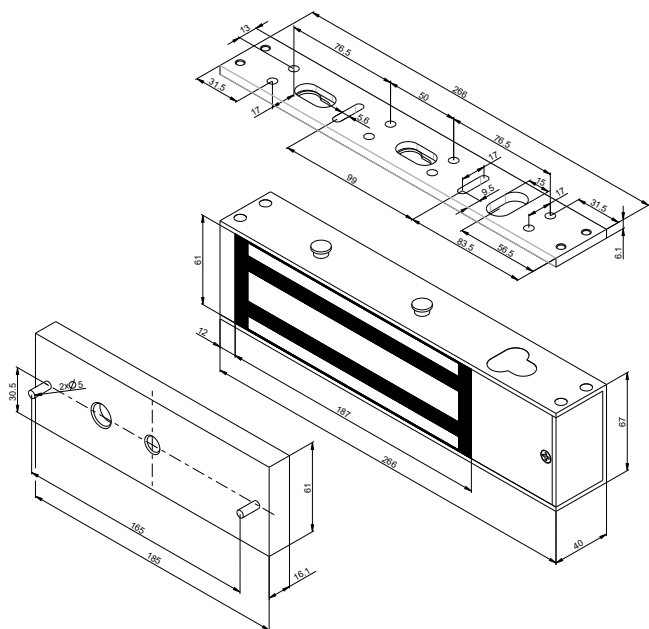
### Technické údaje

Přídržná síla	272 kg
Proudový odběr	520mA 12V DC 260mA 24V DC
Nápadecí napětí	12 nebo 24V DC nutno navolit ručně přepínačem
Rozsah pracovních teplot	0°C až +43°C
Hmotnost	2,3 kg
Rozměry (d x š x h) mm	elektromagnet: 255x42,3x25
Obsah balení	elektromagnet, šrouby, zálisné matice, montážní plech, přídržná deska, návod



### Objednací čísla

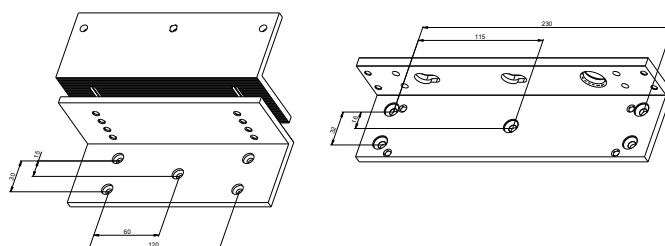
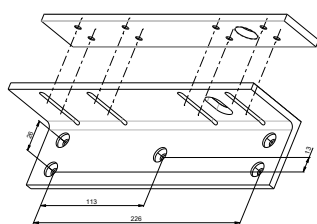
Výrobek	Objednací číslo
V2M600	EL002560
V2M600DB	EL002561
HEB-V2M600 montážní L profil	EL002562
Z-V2M600 montážní Z profil	EL002563



HEB-V2M1200



Z-V2M1200



### Objednací čísla

Výrobek	Objednací číslo
V2M1200	EL002564
V2M1200DB	EL002565
HEB-V2M1200 montážní L profil	EL002566
Z-V2M1200 montážní Z profil	EL002567

### Použití

Interiérový elektromagnet s přídržnou silou 544 kg. Tělo elektromagnetu vyrobené z broušeného hliníku. Elektronika elektromagnetu umožňuje napájení ve dvou napětích 12 a 24V a zajišťuje velmi rychlé rozpojení.

### Výhody

- Patentem chráněná elektronika elektromagnetu
- Velmi rychlé rozpojení elektromagnetu
- Tělo z broušeného hliníku
- Dobrý poměr cena/kvalita

### Popis funkce

#### V2M1200

Jedná se o reverzní zařízení, kdy je elektromagnet po přivedení el. napájení UZAMKNUT. Při přerušení napájení ODEMKNUT. Elektromagnet je nutné pro zabezpečení dveří trvale napájet, pro otevření dveří přerušujeme el. napájení spínacím zařízením (čtečkou, EPS, odchozím tlačítkem, apod.).

**V2M1200DB** – elektromagnet je vybaven výstupním kontaktem, který detekuje uzavření obvodu a je tak možný monitoring stavu dveří.

### Technické údaje

Přídržná síla	544 kg
Proudový odběr	520mA 12V DC 260mA 24V DC
Nápajecí napětí	12 nebo 24V DC nutno navolit ručně přepínačem
Rozsah pracovních teplot	0°C až +43°C
Hmotnost	3,6 kg
Rozměry (d x š x h) mm	elektromagnet: 266 x 72 x 40
Obsah balení	elektromagnet, šrouby, záložní matice, montážní plech, přídržná deska, návod



### EM = SW

Už od svého vzniku v roce 2003 je značka EM známá díky spolehlivým a vysoce kvalitním produktům automatického otevírání dveří pro interiérové i venkovní použití.

Pro značku EM je charakteristická nejvyšší úroveň bezpečnosti a špičkový design. Pod touto značkou se prodává kompletní řada dveřních pohonů pro všechny typy dveří, včetně dveřních zavíračů určených pro rezidenční a komerční sektor a zdravotnická zařízení.

Nově byla značka od roku 2021 přejmenována pod globální označení ASSA ABLOY Entrance Systems a zároveň se její inovované pohony označují SW.

Elektromotorický pohon SW150 .....	150
Elektromechanický pohon SW200.....	153
Elektromechanický pohon SW300.....	156

# Elektromotorický pohon SW150

**ASSA ABLOY**  
Entrance Systems



SW150 PUSH



SW150 PULL

## Použití

SW150 od společnosti ASSA ABLOY je pohon automatických křídlových dveří vyvinutý k usnadnění vstupu do budov či k využití uvnitř budov s křídlovými dveřmi. ASSA ABLOY SW150 je nízkoenergetický pohon, jenž využívá stejnosměrný elektromotor a systém převodové redukce k pohonu systému ramene otevírajícího dveře. Slouží k instalaci uvnitř budov, kde se hodí prakticky ke všem typům externích i interních křídlových dveří. Tento široce využívaný pohon lze najít u široké škály aplikací od vstupů pro tělesně postižené v soukromých domech až po velmi frekventovaný provoz v obchodech.

**Tento pohon se hodí pro lehké až střední zatížení dveří v prostředí bez silného vlivu větru nebo podtlaku. Silný vítr nebo podtlak může v extrémních případech poškodit pohon. Jeho vlivem může také docházet k omezení funkce pohonu – pohon není schopen dveře zavřít/otevřít. V případě nasazení na návětrných stranách je třeba konzultace s projekcí.**

## Popis funkce

Pohon křídlových dveří ASSA ABLOY SW150 využívá stejnosměrný elektromotor a převodový systém k pohonu systému ramene otevírajícího dveře. Zavírání i otevírání zajišťuje pouze motor. Ke kontrole pohybu dveří slouží elektronická řídicí jednotka s kódem motoru a mikroprocesorem.

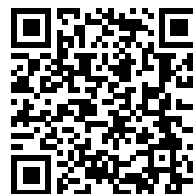


DIN 18650-1

## Výhody a funkce

- **Velmi tichý provoz**
- **Lze použít pro levé i pravé dveře s tlačnými i tažnými rameny**
- **Bez napájení funguje jako dveřní zavírač/otvírač podle nastavení, pohon lze ručně přetlačit**
- **Push&Go funkce v libovolné poloze**
- **Maximální hmotnost dveří je 210 kg**
- **Funkce asistovaného otevírání – motor pomáhá otevření dveří**
- **Funkce posílené zavírání – motor pomáhá zavření dveří**
- **Nastavitelný čas otevření dveří v rozmezí 1,5–30s, volitelně**
- **Zabudovaný 12/24V zdroj s výstupem pro el. zámky (volitelně s EXU-SI)**
- **Možnost připojení klíčového přepínače režimů PS-4C (volitelně s EXU-SI)**
- **EPS vstup (volitelně s EXU-SI)**
- **Monitoring akumulátorů (volitelně s EXU-SI)**
- **Možnost připojení bezpečnostních a aktivačních detektorů (EXU-SA)**
- **Reléový výstup indikace chyb a stavu dveří (EXU-SA)**
- **Minimální údržba a dlouhá životnost**
- **Možnost dvoukřídleho řešení pod jedním krytem pohonu**

Certifikáty a návody k pohonům můžete stáhnout po načtení QR kódu.



## Základní set pohonu SW150 na jednokřídle dveře

Výrobek	Objednací číslo
<b>SET17</b> , Pohon SW 150 Push/Pull vč. ZÁKLADNÍHO příslušenství (pohon, EXU-SI, EXU-SA, stříbrné raménko PUSH nebo PULL, osové prodloužení 20 mm, montážní deska	EL004002

## Základní set pohonu SW150 na dvoukřídle dveře

Výrobek	Objednací číslo
<b>SET18</b> , 2x Pohon SW 150 Push/Pull vč. ZÁKLADNÍHO příslušenství na obou křídlech (pohon, kryt pro dvoukřídle dveře, EXU-SI, EXU-SA, stříbrné raménko PUSH nebo PULL, osové prodloužení 20 mm, montážní deska, synchronizační kabel	EL004003

**Sety pohonu SW150 na jednokřídle dveře**

bez 4safe

Výrobek	Objednáací číslo
<b>SET13</b> , Pohon SW 150 Push/Pull vč. příslušenství (pohon, kryt, EXU-SI, EXU-SA, stříbrné raménko PUSH nebo PULL, osově prodloužení 20 mm, montážní deska, spínač PS-4C, mounting + box pro PS-4C	EL003823
<b>SET14</b> , Pohon SW 150 Push/Pull vč. příslušenství (pohon, kryt, EXU-SI, EXU-SA, stříbrné raménko PUSH nebo PULL, osově prodloužení 20 mm, montážní deska, spínač PS-4C, mounting + box pro PS-4C, 2x radar – senzor směrový SR120-1, Baterie	EL003824

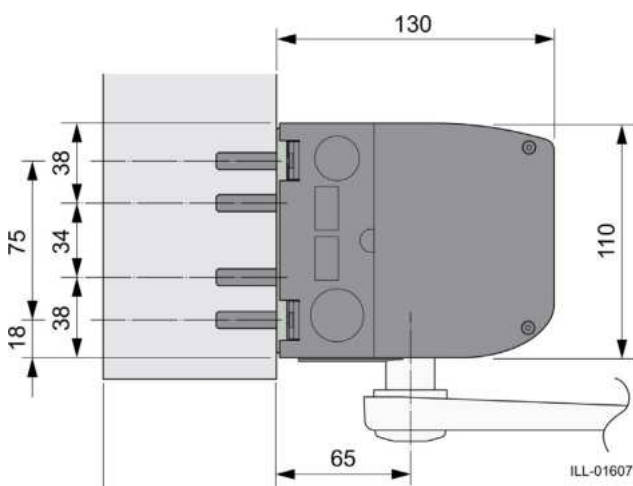
**Set pohonu SW150 na dvoukřídle dveře**

bez 4safe

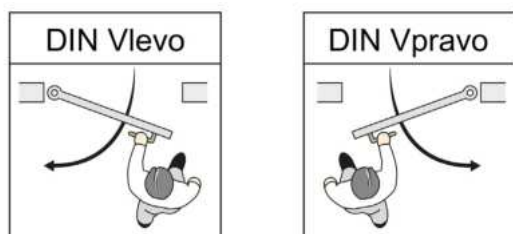
Výrobek	Objednáací číslo
<b>SET15</b> , 2x Pohon SW 150 Push/Pull vč. příslušenství na obou křídlech (pohon, kryt pro dvoukřídle dveře, EXU-SI, EXU-SA, stříbrné raménko PUSH nebo PULL, osově prodloužení 20 mm, montážní deska, spínač PS-4C, mounting + box pro PS-4C, 2x radar – senzor směrový SR120-1, Synchronizační kabel	EL0038125

**Základní rozměry pohonu**

Pohon dveří je určen pro instalaci v interiéru. Pro přesnou specifikaci montáže použijte instalační manuál.  
**Různé druhy instalace vyžadují rozdílnou stavební přípravu!**



**Orientace pohonu dveří**



**Obsah setů bez 4safe**

**SW150** vč. příslušenství (pohon, kryt, EXU-SI, EXU-SA, stříbrné raménko PUSH nebo PULL, osově prodloužení 20 mm, montážní deska



**Čtyřpolohový spínač PS-4C** včetně povrchové montážní krabice  
Možnost přepínání provozních funkcí dveří pomocí klíčového spínače. Připojuje se do rozšiřující jednotky EXU-SI.



**Záložní akumulátor**, pouze SET14



**Radarové čidlo EMSA51 Eagle One**, pouze SET14 a SET15  
Používá se jako aktivační člen pohonu. Při pohybu osob ke dveřím dochází k automatickému otevření dveří. Vhodné například pro průchozí chodby nebo jako spínací člen ve směru odchodu apod. Připojuje se do rozšiřující jednotky EXU-SI.



# Elektromotorický pohon SW150

## Set pohonu SW150 na jednokřídlé dveře

### s 4safe

Výrobek	Objednáací číslo
<b>SET12</b> , pohon SW 150 push/pull vč. příslušenství (pohon, exu-si, exu-sa, stříbrné raménko push nebo pull, osově prodloužení 20 mm, montážní deska, spínač ps-4c, mounting + box pro ps-4c, 2x infra detektor 4 safe 350mm, 1x krytka 4safe, 2x radar – senzor směrový sr120-1, baterie	EL003822

## Set pohonu SW150 na dvoukřídlé dveře

### s 4safe

Výrobek	Objednáací číslo
<b>SET16</b> , 2x Pohon SW 150 Push/Pull vč. příslušenství na obou křídlech (pohon, kryt pro dvoukřídlé dveře, EXU-SI, EXU-SA, stříbrné raménko PUSH nebo PULL, osově prodloužení 20 mm, montážní deska, spínač PS-4C, mounting + box pro PS-4C, 4x infra detektor 4 safe 350mm, 2x krytka 4safe, 2x radar – senzor směrový SR120-1, 2x Baterie, Mechanická koordinační sada	EL003826

## Obsah setů

**SW150** vč. příslušenství (pohon, kryt, EXU-SI, EXU-SA, stříbrné raménko PUSH nebo PULL, osově prodloužení 20 mm, montážní deska



**Spínač režimů PS-4C**, včetně povrchové montážní krabice



**Záložní akumulátor**

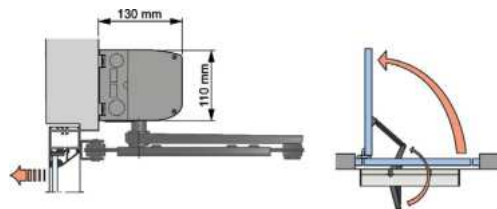


**Bezpečnostní senzor 4safe**

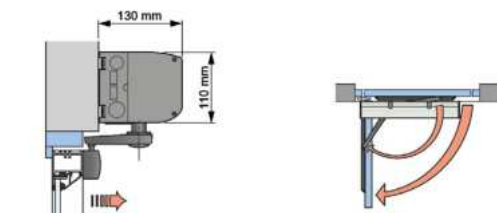


## Typy ramen

Ramínko typ:  
PUSH



Ramínko typ:  
PULL



## Certifikace

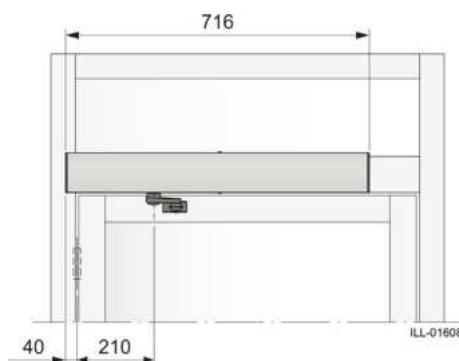
Pohon SW100 splňuje a je vyráběn podle níže uvedených norem a směrnic:

2006/95/EC Low Voltage Directive (LVD)  
2004/108/EC ElectroMagnetic Compatibility Directive (EMCD)  
2006/42/EC Machinery Directive (MD)

EN 60335-1  
EN 61000-6-2  
EN 61000-6-3  
EN ISO 13849-1  
EN 16005  
BBR a BVL  
DIN 18650-1/-2  
EN 60335-2-103

**SW150, standardní kryt (montáž na stěnu)**

Zobrazení pro systém s tlačným raménem. Vzdálenost od osy závěsů k výstupní hřídeli je vždy 210 mm na systémech se skrytými i čepovými závěsy.







SW200 PUSH



SW200 PULL

### Použití

ASSA ABLOY SW200 je automatický pohon křídlových dveří vyvinutý k zajištění pohodlí uživatelů využívajících výhody automatických dveří. ASSA ABLOY SW200 využívá stejnosměrný motor připojený k výstupní hřídeli kombinací kuželového soukolí a čelních ozubených kol. Slouží k instalaci uvnitř budov, kde se hodí prakticky ke všem typům externích i interních křídlových dveří. Tento široce využívaný pohon lze najít u široké škály aplikací: od vstupů pro tělesně postižené v soukromých domech až po velmi frekventovaný provoz v obchodech.

Tento pohon se hodí pro střední až těžké zatížení dveří.

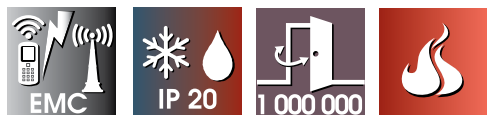
Verze pohonu SW200 je k dispozici jako jeden hlavní typ se standardním krytem. Pohony jsou oboustranné a nezávislé na orientaci závěsů. Jsou vhodné pro systémy s tlačnými (PUSH) i tažnými rameny (PULL). Montáž je možné provést na stěnu i křídlo dveří. **Použití raménko výrazně ovlivňuje maximální úhel otevření dveří i maximální hmotnost použitých dveří!**

### Popis otvírání

Jakmile řídicí jednotka přijme signál aktivace, dveře se otevrou rychlostí definovanou montážním technikem. Před dosažením plně otevřené polohy u bodu přibrzdění před úplným otevřením dveře automaticky zpomalí na nízkou rychlost. Po dosažení zvoleného úhlu otevření se motor zastaví. Otevřenou polohu udržuje motor.

### Popis zavírání

Po uplynutí doby přidržení otevření pohon dveře automaticky zavře působením síly pružiny a motoru. Před dosažením zcela zavřené polohy u bodu přibrzdění před dovržením dveře automaticky zpomalí na nízkou rychlost. Dveře přidržuje zavřené síla pružiny nebo v kombinaci se zvýšenou silou zavírání motoru.



DIN 18650-1

### Základní set pohonu SW200 na jednokřídle dveře

Výrobek	Objednávací číslo
<b>SET19</b> , Pohon SW 200 Push/Pull vč. ZÁKLADNÍHO příslušenství (pohon, EXU-SI, EXU-SA, stříbrné raménko PUSH nebo PULL, osově prodloužení 20 mm, montážní deska	EL004004

### Výhody a funkce

- **Velmi tichý provoz**
- **Lze použít pro levé i pravé dveře s tlačnými i tažnými rameny**
- **Bez napájení funguje jako dveřní zavírač/otvírač podle nastavení, pohon lze ručně přetlačit**
- **Push&Go funkce v libovolné poloze**
- **Maximální hmotnost dveří je 450 kg**
- **Maximální síla s ramenem Push na m<sup>2</sup> = 160 kg**
- **Funkce asistovaného otevírání – motor pomáhá otevření dveří**
- **Funkce posílené zavírání – motor pomáhá zavření dveří**
- **Nastavitelný čas otevření dveří v rozmezí 1,5–30s, volitelné**
- **Zabudovaný 12/24V zdroj s výstupem pro el. zámky (volitelné s EXU-SI)**
- **Možnost připojení klíčového přepínače režimů PS-4C (volitelné s EXU-SI)**
- **EPS vstup (volitelné s EXU-SI)**
- **Monitoring akumulátorů (volitelné s EXU-SI)**
- **Možnost připojení bezpečnostních a aktivačních detektorů (EXU-SA)**
- **Reléový výstup indikace chyb a stavu dveří (EXU-SA)**
- **Minimální údržba a dlouhá životnost**
- **Možnost dvoukřídleho řešení pod jedním krytem pohonu**

Certifikáty a návody k pohonům můžete stáhnout po načtení QR kódu.



### Základní set pohonu SW200 na dvoukřídle dveře

Výrobek	Objednávací číslo
<b>SET20</b> , 2x Pohon SW 200 Push/Pull vč. ZÁKLADNÍHO příslušenství na obou křídlech (pohon, kryt pro dvoukřídle dveře, EXU-SI, EXU-SA, stříbrné raménko PUSH nebo PULL, osově prodloužení 20 mm, montážní deska, mechanický koordinátor	EL004005

# Elektromechanický pohon SW200

**ASSA ABLOY**  
Entrance Systems

## Sety pohonu SW200 na jednokřídlé dveře

### bez 4safe

Výrobek	Objednáací číslo
<b>SET7</b> , Pohon SW 200 Push/Pull vč. příslušenství (pohon, kryt, EXU-SI, EXU-SA, stříbrné raménko PUSH nebo PULL, osově prodloužení 20 mm, montážní deska, spínač PS-4C, mounting + box pro PS-4C)	EL003817
<b>SET8</b> , Pohon SW 200 Push/Pull vč. příslušenství (pohon, kryt, EXU-SI, EXU-SA, stříbrné raménko PUSH nebo PULL, osově prodloužení 20 mm, montážní deska, spínač PS-4C, mounting + box pro PS-4C, 2x radar – senzor směrový SR120-1, Baterie)	EL003818

## Set pohonu SW200 na dvoukřídlé dveře

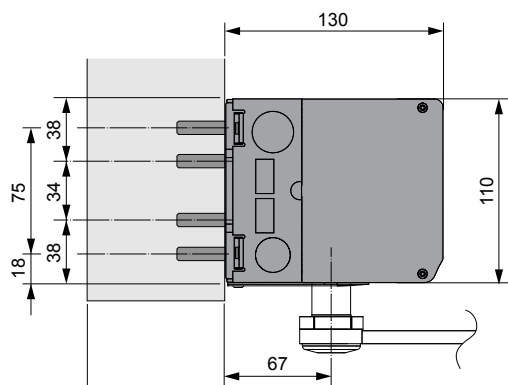
### bez 4safe

Výrobek	Objednáací číslo
<b>SET9</b> , 2x Pohon SW 200 Push/Pull vč. příslušenství na obou křídlech (pohon, kryt pro dvoukřídlé dveře, EXU-SI, EXU-SA, stříbrné raménko PUSH nebo PULL, osově prodloužení 20 mm, montážní deska, spínač PS-4C, mounting + box pro PS-4C, 2x radar – senzor směrový SR120-1, Synchronizační kabel)	EL003819

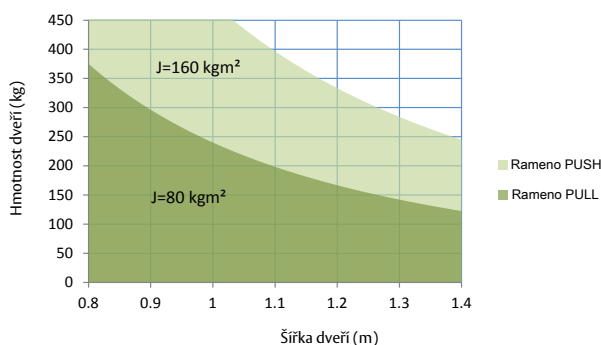
## Základní rozměry pohonu

Pohon dveří je určen pro instalaci v interiéru. Pro přesnou specifikaci montáže použijte instalační manuál.

Různé druhy instalace vyžadují rozdílnou stavební přípravu!



Přípustná hmotnost a šířka dveří



## Obsah setů bez 4safe

**SW200** vč. příslušenství (pohon, kryt, EXU-SI, EXU-SA, stříbrné raménko PUSH nebo PULL, osově prodloužení 20 mm, montážní deska)



**Čtyřpolohový spínač PS-4C** včetně povrchové montážní krabice  
Možnost přepínání provozních funkcí dveří pomocí klíčového spínače. Připojuje se do rozšiřující jednotky EXU-SI.



**Záložní akumulátor**, pouze SET8



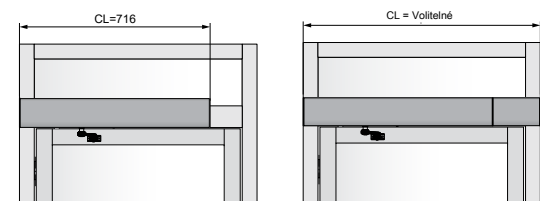
**Radarové čidlo EMSA51 Eagle One**, pouze SET8 a 9

Používá se jako aktivační člen pohonu. Při pohybu osob ke dveřím dochází k automatickému otevření dveří. Vhodné například pro průchozí chodby nebo jako spínací člen ve směru odchodu apod. Připojuje se do rozšiřující jednotky EXU-SI.



**SW200, standardní kryt (montáž na stěnu)**

Zobrazení pro systém s tlačným raménkem. Délka standardního krytu 716 mm.



**Set pohonu SW200 na jednokřídlé dveře**

s 4safe

Výrobek	Objednáací číslo
<b>SET6</b> , pohon SW 200 push/pull vč. příslušenství (pohon, exu-si, exu-sa, stříbrné raménko push nebo pull, osové prodloužení 20 mm, montážní deska, spínač ps-4c, mounting + box pro ps-4c, 2x infra detektor 4 safe 350mm, 1x krytka 4safe, 2x radar – senzor směrový sr120-1, baterie	EL003816

**Sety pohonu SW200 na dvoukřídlé dveře**

s 4safe

Výrobek	Objednáací číslo
<b>SET10</b> , 2x Pohon SW 200 Push/Pull vč. příslušenství na obou křídlech (pohon, kryt pro dvoukřídlé dveře, EXU-SI, EXU-SA, stříbrné raménko PUSH nebo PULL, osové prodloužení 20 mm, montážní deska, spínač PS-4C, mounting + box pro PS-4C, 4x infra detektor 4 safe 350mm, 2x krytka 4safe, 2x radar – senzor směrový SR120-1, 2x Baterie, <b>Mechanická koordinační jednotka L=650</b>	EL003820
<b>SET11</b> , 2x Pohon SW 200 Push/Pull vč. příslušenství na obou křídlech (pohon, kryt pro dvoukřídlé dveře, EXU-SI, EXU-SA, stříbrné raménko PUSH nebo PULL, osové prodloužení 20 mm, montážní deska, spínač PS-4C, mounting + box pro PS-4C, 4x infra detektor 4 safe 350mm, 2x krytka 4safe, 2x radar – senzor směrový SR120-1, 2x Baterie, <b>Mechanická koordinační jednotka L=1050</b>	EL003821

**Obsah setů**

**SW200** vč. příslušenství (pohon, kryt, EXU-SI, EXU-SA, stříbrné raménko PUSH nebo PULL, osové prodloužení 20 mm, montážní deska



Spínač režimů PS-4C, včetně povrchové montážní krabice



Záložní akumulátor

Bezpečnostní senzor 4safe

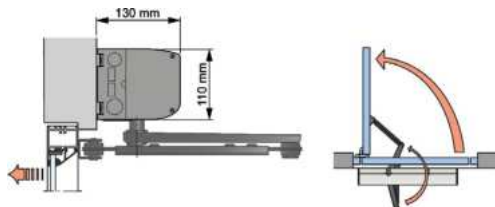


Mechanická koordinační jednotka, pouze SET10 a SET11

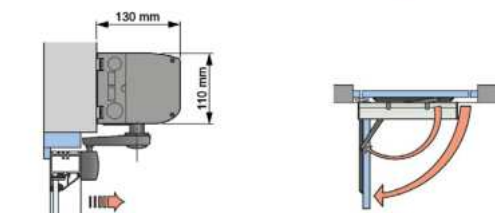


**Typy ramen**

Ramínko typ: PUSH



Ramínko typ: PULL



**Certifikace**

Pohon SW200 splňuje a je vyráběn podle níže uvedených norem a směrníc:

- 2006/95/EC Low Voltage Directive (LVD)
- 2004/108/EC ElectroMagnetic Compatibility Directive (EMCD)
- 2006/42/EC Machinery Directive (MD)
- EN 60335-1
- EN 60950-1
- EN 61000-6-2
- EN 61000-6-3
- EN ISO 13849-1
- EN 16005
- BBR, BVL, DIN 18263-4, DIN 18650-1/-2, EN 1158, EN 60335-2-103, IEC 60335-2-103, IEC 60335-1

# Elektromechanický pohon SW300

**ASSA ABLOY**  
Entrance Systems



SW300 PUSH



SW300 PULL

## Použití

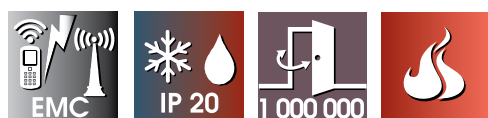
ASSA ABLOY SW300 je automatický pohon křídlových dveří vyvinutý k zajištění pohodlí uživatelů využívajících výhody automatických dveří. ASSA ABLOY SW300 je pohon pro plný výkon i nízkoenergetický provoz využívající stejnosměrný elektromotor a převodový systém k pohonu systému ramene otvírajícího dveře. Slouží k instalaci uvnitř budov, kde se hodí prakticky ke všem typům externích i interních křídlových dveří. Tento široce využívaný pohon lze najít u široké škály aplikací: od vstupů pro tělesně postižené v soukromých domech až po velmi frekventovaný provoz v obchodech.

Tento pohon se hodí pro střední až těžké zatížení dveří.

Verze pohonu SW300 je k dispozici jako jeden hlavní typ se standardním krytem. Pohony jsou oboustranné a nezávislé na orientaci závěsů. Jsou vhodné pro systémy s tlačnými (PUSH) i tažnými rameny (PULL). Montáž je možné provést na stěnu i křídlo dveří. **Použitě raménko výrazně ovlivňuje maximální úhel otevření dveří i maximální hmotnost použitých dveří!**

## Popis funkce

V pohonu ASSA ABLOY SW300 existuje nastavitelný pružinový mechanismus tvořený šroubovou tlačnou pružinou kombinovanou a propojovacím systémem zahrnujícím přítlačný válec, jenž působí na zakřivení vačky upevněné na výstupní hřídeli. Během otvírání dveří se tlačná pružina stlačí otáčením výstupního hřídele. V průběhu cyklu zavírání se akumulovaná síla pružiny převede přes zakřivení vačky a přítlačný válec na výstupní hřídel. Přenesená síla pružiny působí ve směru zavírání.



DIN 18650-1

## Výhody a funkce

- **Velmi tichý provoz**
- **Lze použít pro levé i pravé dveře s tlačnými i tažnými rameny**
- **Bez napájení funguje jako dveřní zavírač/otvírač podle nastavení, pohon lze ručně přetlačit**
- **Push&Go funkce v libovolné poloze**
- **Maximální hmotnost dveří je 450 kg**
- **Maximální síla s ramenem Push na m<sup>2</sup> = 140 kg**
- **Funkce asistovaného otvírání – motor pomáhá otevření dveří**
- **Funkce posílené zavírání – motor pomáhá zavření dveří**
- **Nastavitelný čas otevření dveří v rozmezí 1,5–30s, volitelné**
- **Zabudovaný 12/24V zdroj s výstupem pro el. zámky (volitelně s EXU-SI)**
- **Možnost připojení klíčového přepínače režimů PS-4C (volitelně s EXU-SI)**
- **EPS vstup (volitelně s EXU-SI)**
- **Monitoring akumulátorů (volitelně s EXU-SI)**
- **Možnost připojení bezpečnostních a aktivačních detektorů (EXU-SA)**
- **Reléový výstup indikace chyb a stavu dveří (EXU-SA)**
- **Minimální údržba a dlouhá životnost**
- **Možnost dvoukřídleho řešení pod jedním krytem pohonu**

Certifikáty a návody k pohonům můžete stáhnout po načtení QR kódu.



## Základní set pohonu SW300 na jednokřídle dveře

Výrobek	Objednací číslo
SET21, Pohon SW 300 Push/Pull vč. ZÁKLADNÍHO příslušenství (pohon, EXU-SI, EXU-SA, stříbrné raménko PUSH nebo PULL, osové prodloužení 20 mm, montážní deska	EL004006

## Základní set pohonu SW300 na dvoukřídle dveře

Výrobek	Objednací číslo
SET22, 2x Pohon SW 150 Push/Pull vč. ZÁKLADNÍHO příslušenství na obou křídlech (pohon, kryt pro dvoukřídle dveře, EXU-SI, EXU-SA, stříbrné raménko PUSH nebo PULL, osové prodloužení 20 mm, montážní deska, synchronizační kabel	EL004003

**Sety pohonu SW300 na jednokřídle dveře**

**bez 4safe**

Výrobek	Objednáací číslo
<b>SET2</b> , Pohon SW 300 Push/Pull vč. příslušenství (pohon, kryt, EXU-SI, EXU-SA, stříbrné rámenko PUSH nebo PULL, osově prodloužení 20 mm, montážní deska, spínač PS-4C, mounting + box pro PS-4C	EL003812
<b>SET3</b> , Pohon SW 300 Push/Pull vč. příslušenství (pohon, kryt, EXU-SI, EXU-SA, stříbrné rámenko PUSH nebo PULL, osově prodloužení 20 mm, montážní deska, spínač PS-4C, mounting + box pro PS-4C, 2x radar – senzor směrový SR120-1, Baterie	EL003813

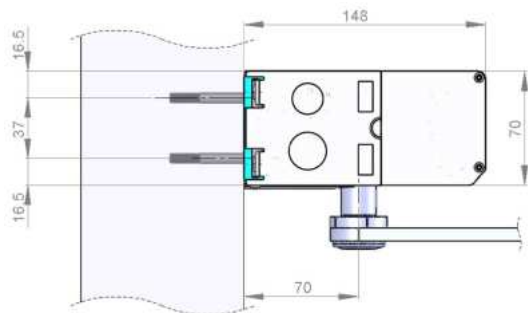
**Set pohonu SW300 na dvoukřídle dveře**

**bez 4safe**

Výrobek	Objednáací číslo
<b>SET4</b> , 2x Pohon SW 300 Push/Pull vč. příslušenství na obou křídlech (pohon, kryt pro dvoukřídle dveře, EXU-SI, EXU-SA, stříbrné rámenko PUSH nebo PULL, osově prodloužení 20 mm, montážní deska, spínač PS-4C, mounting + box pro PS-4C, 2x radar – senzor směrový SR120-1, Synchronizační kabel	EL003814

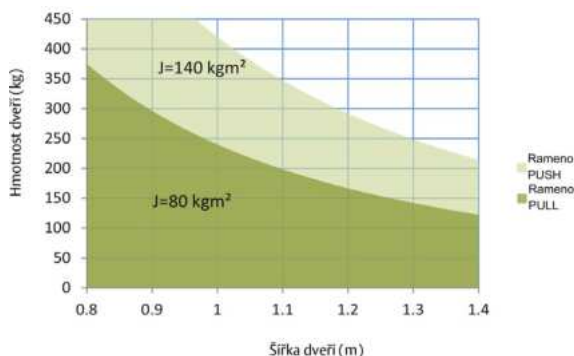
**Základní rozměry pohonu**

Pohon dveří je určen pro instalaci v interiéru. Pro přesnou specifikaci montáže použijte instalační manuál.  
**Různé druhy instalace vyžadují rozdílnou stavební přípravu!**



**Přípustná hmotnost a šířka dveří**

Pro každé dveře s pohonem je třeba spočítat hodnotu setrvačnosti „J“ a ověřit, zda je použitý typ ramínka kompatibilní s použitým pohonem dveří ( $J = \text{hmotnost dveří} \times (\text{šířka dveří})^2/3$ ).



**Obsah setů bez 4safe**

**SW300** vč. příslušenství (pohon, kryt, EXU-SI, EXU-SA, stříbrné rámenko PUSH nebo PULL, osově prodloužení 20 mm, montážní deska



**Čtyřpolohový spínač PS-4C** včetně povrchové montážní krabice  
Možnost přepínání provozních funkcí dveří pomocí klíčového spínače. Připojuje se do rozšiřující jednotky EXU-SI.



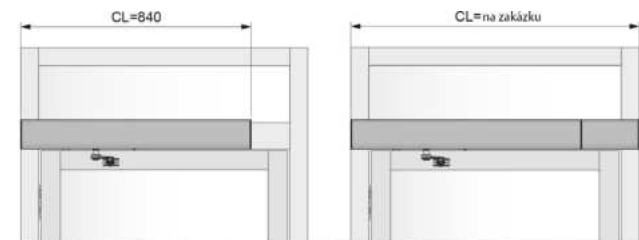
**Záložní akumulátor**, pouze SET3



**Radarové čidlo EMSA51 Eagle One**, pouze SET3 a 4  
Používá se jako aktivační člen pohonu. Při pohybu osob ke dveřím dochází k automatickému otevření dveří. Vhodné například pro průchozí chodby nebo jako spínací člen ve směru odchodu apod. Připojuje se do rozšiřující jednotky EXU-SI.



**SW300, standardní kryt (montáž na stěnu)**  
Zobrazení pro systém s tlačným raménkem. Délka standardního krytu 840 mm.



# Elektromechanický pohon SW300

## Set pohonu SW300 na jednokřídlé dveře

### s 4safe

Výrobek	Objednáací číslo
<b>SET1</b> , pohon SW 300 push/pull vč. příslušenství (pohon, exu-si, exu-sa, stříbrné rámenko push nebo pull, osově prodloužení 20 mm, montážní deska, spínač ps-4c, mounting + box pro ps-4c, 2x infra detektor 4 safe 350mm, 1x krytka 4safe, 2x radar – senzor směrový sr120-1, baterie	EL003811

## Set pohonu SW300 na dvoukřídlé dveře

### s 4safe

Výrobek	Objednáací číslo
<b>SET5</b> , 2x Pohon SW 300 Push/Pull vč. příslušenství na obou křídlech (pohon, kryt pro dvoukřídlé dveře, EXU-SI, EXU-SA, stříbrné rámenko PUSH nebo PULL, osově prodloužení 20 mm, montážní deska, spínač PS-4C, mounting + box pro PS-4C, 4x infra detektor 4 safe 350mm, 2x krytka 4safe, 2x radar – senzor směrový SR120-1, 2x Baterie, Mechanická koordinační sada	EL003815

## Obsah setů

**SW300** vč. příslušenství (pohon, kryt, EXU-SI, EXU-SA, stříbrné raménko PUSH nebo PULL, osově prodloužení 20 mm, montážní deska



**Spínač režimů PS-4C**, včetně povrchové montážní krabice



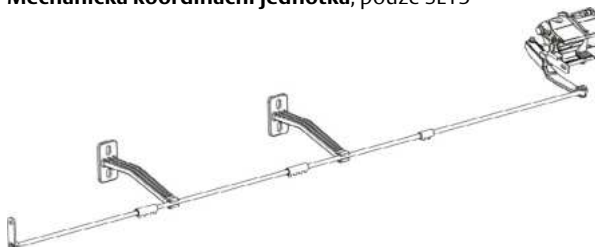
**Záložní akumulátor**



**Bezpečnostní senzor 4safe**

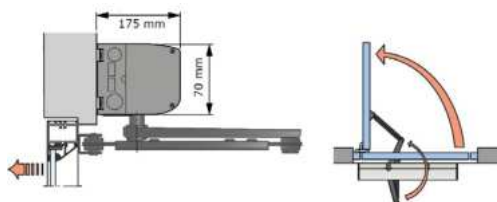


**Mechanická koordinační jednotka**, pouze SET5

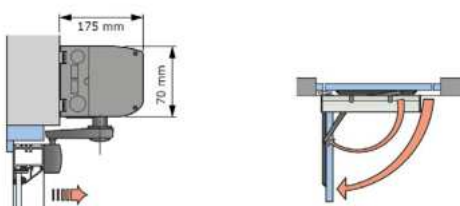


## Typy ramen

Ramínko typ:  
PUSH



Ramínko typ:  
PULL



## Certifikace

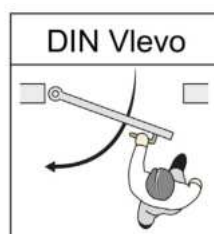
Pohon SW300 splňuje a je vyráběn podle níže uvedených norem a směrníc:

2004/108/EC ElectroMagnetic Compatibility Directive (EMCD)  
2006/42/EC Machinery Directive (MD)

EN 60335-1  
EN 60950-1  
EN 61000-6-2  
EN 61000-6-3  
EN ISO 13849-1  
EN 16005

BBR BVL DIN 18263-4 FCC 47 CFR Part 15 B  
EN 1634 EN 60335-2-103 IEC 60335-2-103 IEC 60335-1

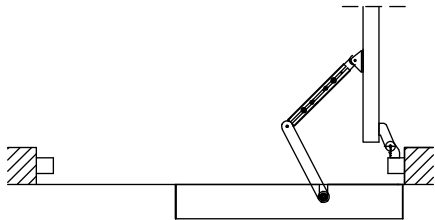
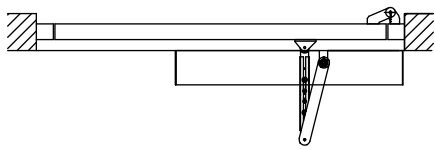
## Orientace pohonu dveří



**PUSH & PULL ramena – přenos síly**

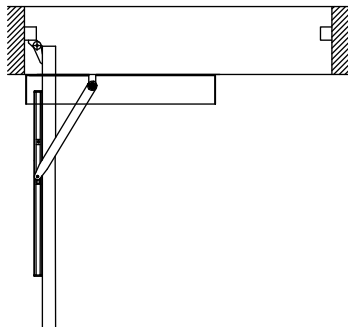
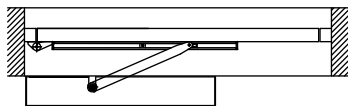
**Raménko PUSH**

– přenesení 100% síly pro zavírání a otevírání dveří



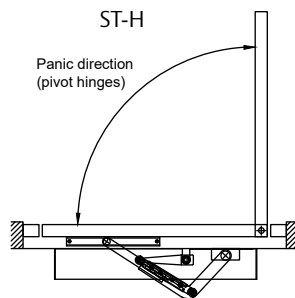
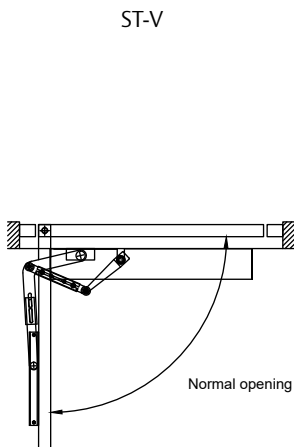
**Raménko PULL**

– přenáší pouze 40% síly.



**ST-V/H**

– je speciální rameno přenáší až 90% síly.



**Záložní akumulátorová jednotka**

**Připojení do rozšiřující jednotky EXU-SI.**

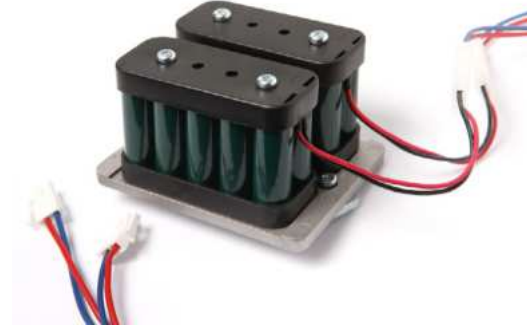
V případě výpadku zajistí napájení pohonu.

**Výchozí režim**

- Vypnuté všechny monitorovací a zabezpečovací senzory
- Reaguje pouze na impuls „klíč“
- Cca 1 týden provozu nebo cca 300 cyklů

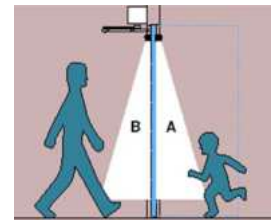
**Možnost nastavení zajištění všech funkcí**

- Cca 2hodinový provoz



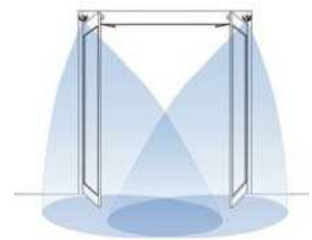
**Infračervený detektor EyeTech**

- Bezpečnostní senzor
- Při detekci přítomnosti překážky posílá impuls k zastavení pohybu dveří nebo k jejich opětovnému otevření
- Instalace na hranu dveří pod pohon
- Připojení do rozšiřující jednotky



**Radarové čidlo EMSA51 Eagle One**

- Připojuje se do rozšiřující jednotky
- Používá se jako aktivační člen pohonu
- Nejčastěji jako odchodový senzor





## Securitron®

Securitron® je celosvětově vedoucím výrobcem v oblasti elektromagnetických zámků. Již v roce 1977 uvedl na trh první profilový elektromagnetický zámek, jako první také představil dotykovou panikovou hrazdu TSB, která uvolňuje zajištěné dveře pouhým dotykem ruky bez nutnosti dalších mechanických částí. I nadále si udržuje vedoucí postavení v oblasti výroby elektromagnetických zámků na náročném trhu v USA.

Protože kvalita je rozhodující při každé instalaci, Securitron® se zaměřuje na poskytování té nejvyšší kvality výrobků poskytujících bezpečnost uživatelů. Tento závazek kvality byl potvrzen již v březnu 1998, kdy obdržel prestižní certifikát ISO 9001. Tuto certifikaci obdržel jako první výrobce elektromagnetických zámků na světě.



Mechanické panikové hrazdy ABLOY PBE011 .....	162
Mechanické panikové hrazdy Nemef Smart .....	164
Elektronická dotyková hrazda Securitron® TSB-3 .....	166
Mikrospínačová paniková hrazda Securitron® – EMB .....	165
Elektronický dotykový senzor Securitron® SP-1 .....	168
Elektronické dotykové madlo Securitron® – TSH .....	169

# Mechanické panikové hrazdy ABLOY PBE011



## PBE011 – B00100010

- Speciální paniková hrazda pro zámky ABLOY EL420 a EL 460
- Provedení v nerezové oceli s černými rameny
- Navržena pro vysoké zatížení na frekventovaných dveřích
- Hrazdu lze použít i na požárně odolných východech

### Popis funkce

- Paniková hrazda pro použití na únikových východech dle EN1125
- Mechanickým stlačením madla dojde k otevření dveří ve směru úniku
- Možné osazení vnějším kováním klika: EL002479 INOXI
- Z vnější strany možno osadit jednostrannou cylindrickou vložkou



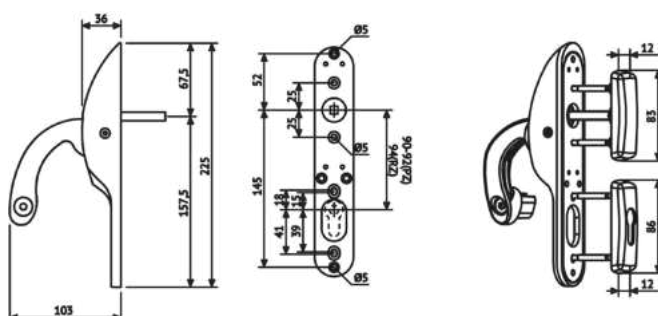
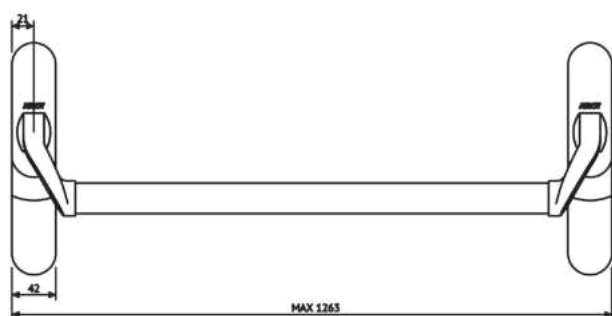
Provedení: Nerez + černá ramena  
Obj. kód: **EL002476**



Provedení: Alu Silver + Active Coating  
Obj. kód: **EL002380**



Provedení: Graphite + Active Coating  
Obj. kód: **EL002780**



### Vnější kování pro panikové hrazdy ABLOY PBE011

- Rozetové kování pro montáž s panikovými hrazdami ABLOY
- **Balení včetně spodní rozety na cylindrickou vložku**
- Vhodné pro zámky EL420 a EL460
- Různé povrchové úpravy, navržena pro vysoké zatížení na frekventovaných dveřích

**ABLOY ACTIVE**

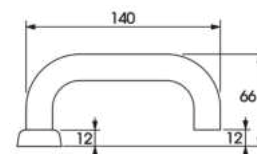
Všechna takto značená barevná provedení panikových hrazd a klik jsou dodávána se speciální povrchovou úpravou, která ničí 99% procent všech nebezpečných bakterií, včetně MRSA, Listeria a Salmonela.

Tato úprava tak výrazně pomáhá snižovat přenos nebezpečných bakterií mezi uživateli a nevyžaduje žádnou zvláštní údržbu po dobu životnosti.

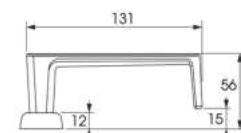
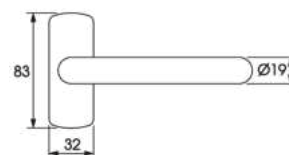
Certifikáty a návody můžete stáhnout po načtení QR kódu.



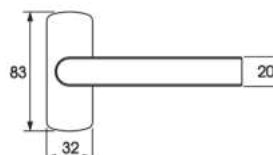
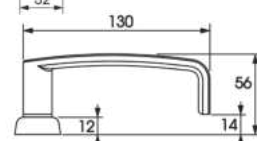
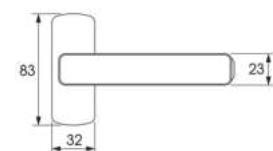
Provedení: INOXI 3-19/0751 nerez  
Obj. kód: **EL002479**



Provedení: Forum 4/0751  
Alu Silver + Active Coating  
Obj. kód: **EL002379**



Provedení: Polar 6/0751  
Graphite + Active Coating  
Obj. kód: **EL002781**





Provedení: Nerez + černá ramena  
Obj. kód: **EL002477**



Provedení: Alu Silver + Active Coating  
Obj. kód: **EL002782**



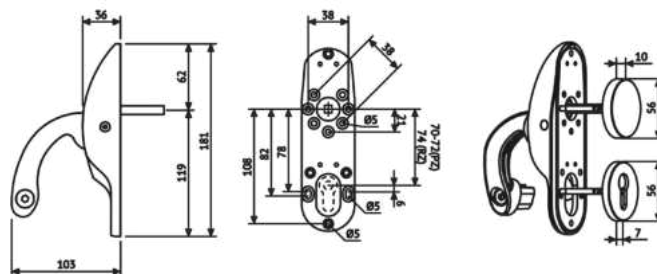
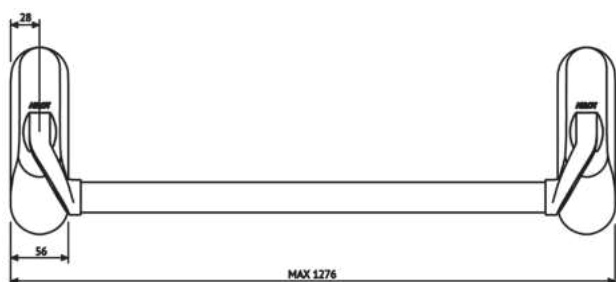
Provedení: Graphite + Active Coating  
Obj. kód: **EL002783**

### PBE011 – B00400010

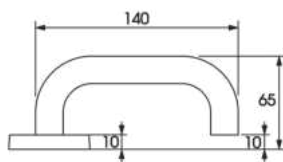
- Speciální paniková hrazda pro zámky ABLOY EL520 a EL560
- Provedení v nerezové oceli s černými rameny
- Navržena pro vysoké zatížení na frekventovaných dveřích
- **Hrazdu lze použít na požárně odolných východech**

### Popis funkce

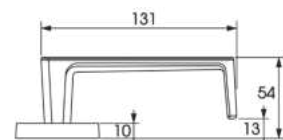
- **Paniková hrazda pro použití na únikových východech dle EN1125**
- **Mechanickým stlačením madla dojde k otevření dveří ve směru úniku**
- **Z vnější kování možno osadit jednostrannou cylindrickou vložkou**



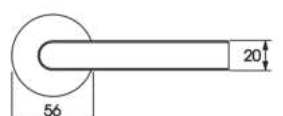
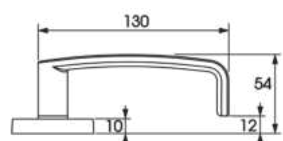
Provedení: INOXI 3-19/0421 nerez  
Obj. kód: **EL002478**



Provedení: Forum Exit 4/0421  
Alu Silver + Active Coating  
Obj. kód: **EL002784**



Provedení: Polar 6/0421  
Graphite + Active Coating  
Obj. kód: **EL002785**



### Vnější kování pro panikové hrazdy ABLOY PBE011

- Rozetové kování pro montáž s panikovými hrazdami ABLOY
- **Balení včetně spodní rosety na cylindrickou vložku**
- Vhodné pro zámky EL520 a EL560
- Různé povrchové úpravy, navržena pro vysoké zatížení na frekventovaných dveřích

Všechna takto značená barevná provedení panikových hrazd a klik jsou dodávána se speciální povrchovou úpravou, která ničí 99% procent všech nebezpečných bakterií, včetně MRSA, Listeria a Salmonela.

Tato úprava tak výrazně pomáhá snižovat přenos nebezpečných bakterií mezi uživateli a nevyžaduje žádnou zvláštní údržbu po dobu životnosti.

Certifikáty a návody můžete stáhnout po načtení QR kódu.



# Mechanické panikové hrazdy Nemef Smart

NEMEF  
ASSA ABLOY

## Použití

- Pro rámové dveře s úzkým profilem i dveře dřevěné
- Kompatibilní se zámky ABLOY
- Dveře na únikových východech dle EN1125
- Hrazdu lze použít na požárně odolných východech

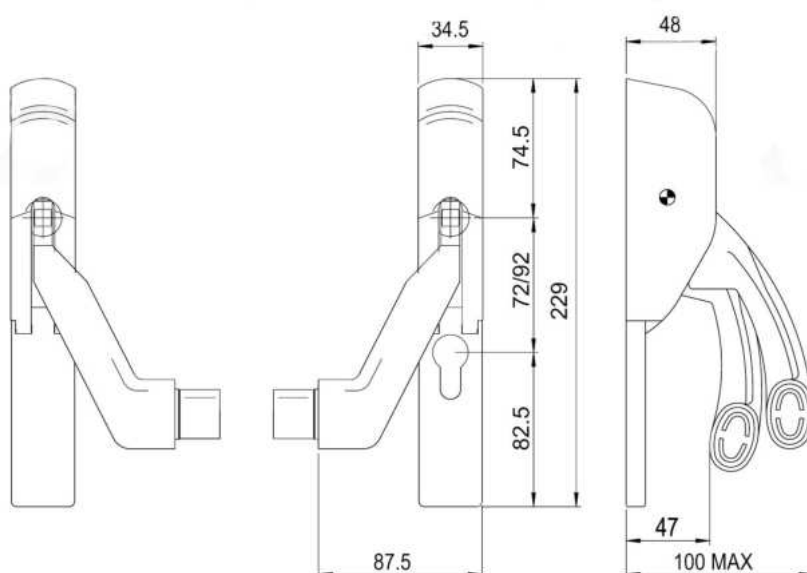
## Výhody

- Kompatibilní se samozamykacími zámky ABLOY
- Lze řezem zkrátit na požadovanou délku

## Popis funkce

- Paniková hrazda pro použití na únikových východech
- Mechanickým stlačením madla dojde k otevření dveří ve směru úniku

Panikovou hrazdu je třeba vždy doplnit vnějším štítem dle typu použitého zámku a cylindrickou vložkou, pokud je použita.



## Technické údaje

Rozměry	madlo délky 900 mm nebo 1200 mm (lze řezem zkrátit)
Rozteč	92 nebo 72 mm
Čtyřhran	9mm s redukcí lze použít 8mm
Povrchová úprava	kryty z nerez oceli a ramena z černého ABS plastu. Madlo z nerezové oceli.

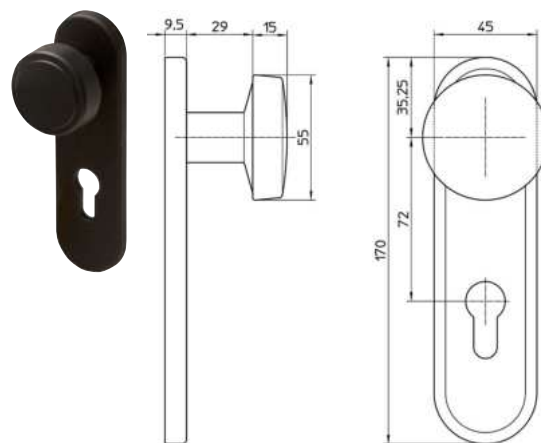
## Objednací čísla

### Nemef Smart - tělo hrazdy

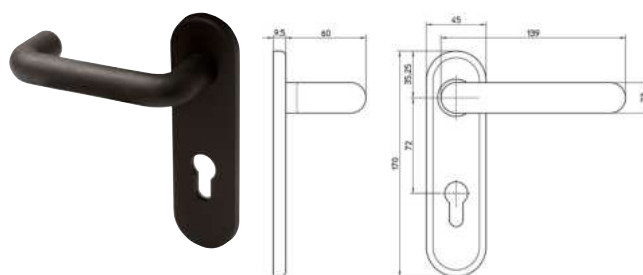
Výrobek	Objednací číslo
Smart Nerez 72 mm	286312001002030
Smart Nerez 92 mm	SP001377

### Nemef Smart - madla

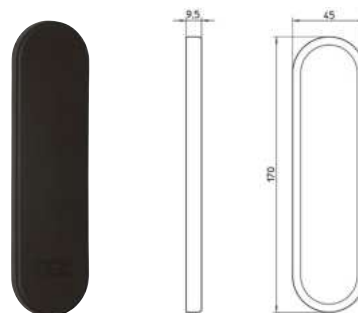
Výrobek	Objednací číslo
Nerez délka 900 mm	286312001002040
Nerez délka 1200 mm	286312001002050



**Vnější štít . koule s otvorem pro vložku**  
Obj.číslo: 286312000500020



**Vnější štít . klika s otvorem pro vložku**  
Obj.číslo: 286314000014170



**Vnější štít zaslepený**  
Obj.číslo: 286314000014220

# Elektronická dotyková hrazda Securitron® TSB-3

SECURITRON  
ASSA ABLOY

## Použití

Moderní alternativa k mechanickým panikovým hrazdám. Možné použití pouze na únikových východech bez požární odolnosti. Velkou výhodou výrobku jsou minimální nároky na údržbu a instalaci. Hrazdu je také možno použít na vysoce zatížených dveřích (více jak 500 průchodů/den). Výrobek nemá žádné pohyblivé součásti.

## Výhody

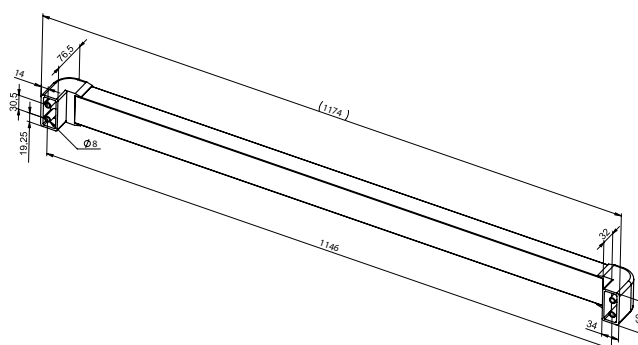
- Bezúdržbový provoz na vysoce zatížených dveřích
- Lze řezem zkrátit na požadovanou délku
- Velice nízká spotřeba
- Snadná a rychlá instalace
- Aktivace pouhým dotykem
- Pevné madlo bez pohybu

## Popis funkce

Elektronická paniková hrazda pracuje na patentovaném principu snímání elektrostatického pole a lze ji aktivovat pouhým dotykem ruky (i přes oděv). Paniková hrazda je schopna ovládat pomocí spínaného kontaktu elektromagnety Securitron Magnalock nebo jiná zařízení.

**Paniková hrazda TSB-3 není určena pro požárně odolné panikové dveře!**

**Výhradně pro použití v interiéru.**



## Technické údaje

Napájení	12 nebo 24 V stabilizovaný zdroj
Proudová spotřeba	40mA v klidu 25mA při dotyku
Rozsah provozních teplot	0 - 43 °C použití v interiéru
Výstup	bezpotenciálový přepínací kontakt - max. zatížení 1A/24V
Materiál	madlo z eloxovaného hliníku, držáky plastové
Rozměry d x v x h	1175 x 70 x 76 mm (lze řezem zkrátit na požadovanou délku)
Citlivost	nastavitelná trimrem
Nouzové odjištění	skrytý spínač na vnitřní straně madla
Obsah balení	paniková hrazda TSB, 5m kabel s konektorem, průchodka, šrouby a návod

## Objednací čísla

### TSB-3CL-48 délka 1175 mm

<b>Výrobek</b>	<b>Objednací číslo</b>
TSB-3, stříbrné elox. madlo, černé koncovky	EL000341

### TSB-3BK-48 délka 1175 mm

<b>Výrobek</b>	<b>Objednací číslo</b>
TSB-3, černé elox. madlo, černé koncovky	EL000338



OFF



ON

## Použití

Hrazda navržena pro ovládání únikových nepožárních východů. Po stisknutí hrazdy dojde k aktivaci zabudovaných mikrospínačů, které mohou ovládat elektromagnety například Securiton Magnalock.

Na vyžádání lze hrazdu objednat i ve voděodolném provedení pro použití v exteriéru.

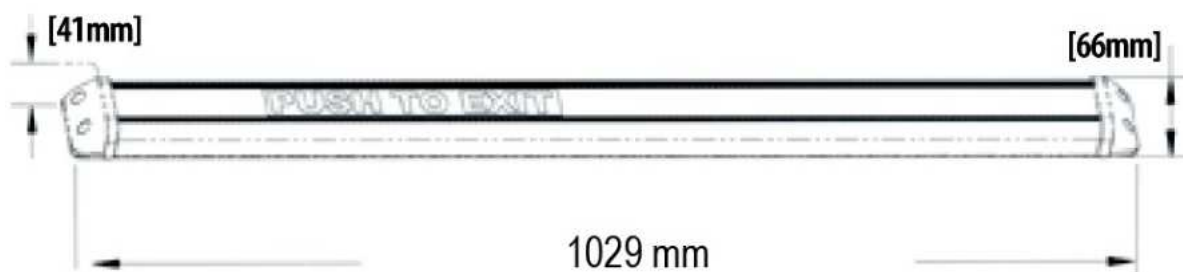
## Výhody

- Bezúdržbový provoz na vysoce zatížených dveřích
- Lze řezem zkrátit na požadovanou délku
- Snadná a rychlá instalace
- Minimální údržba
- Exteriérové použití (na objednávku)

## Popis funkce

Stiskem hrazdy dojde k rozepnutí interních mikrospínačů, pomocí kterých lze ovládat další elektricky ovládaná zařízení, jako jsou například elektromagnety Magnalock, el. otvírače, apod.

**Paniková hrazda EMB není určena pro požárně odolné panikové dveře!**



## Objednací číslo

### EMB-CLM-42 délka 1029 mm

#### Výrobek

EMB, stříbrné elox. madlo, černé koncovky

#### Objednací číslo

EL001911

## Technické údaje

Rozsah provozních teplot	-20 až +85 °C
Výstup	bezpotenciálový přepínací kontakt - max. zatížení 1,5A/30V
Materiál	celokovová konstrukce z hliníkových profilů
Rozměry d x v x h	1029 x 41 x 66 mm (lze řezem zkrátit na požadovanou délku)
Maximální síla nutná ke stisknutí madla	66,7 N

# Elektronický dotykový senzor Securitron® SP-1

SECURITRON  
ASSA ABLOY

## Použití

Spínač pro vysoce zatížené prostory. Umožňuje spínání elektrických zařízení pomocí patentovaného elektronického snímání dotyku. Výrobek nemá žádné pohyblivé součásti.

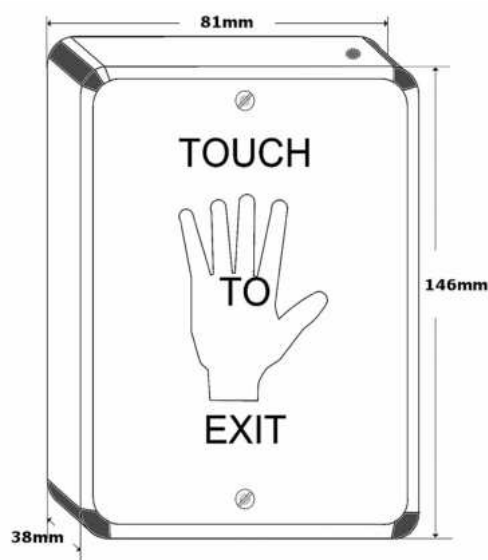
## Výhody

- Bezúdržbový provoz na vysoce zatížených dveřích
- Velice nízká spotřeba
- Interní časovač
- Snadná a rychlá instalace
- Aktivace pouhým dotykem
- Tlačítko pro nouzové otevření

## Popis funkce

Elektronický dotykový senzor pracuje na patentovaném principu snímání elektrostatického pole a lze jej aktivovat pouhým dotykem ruky (i přes oděv). Elektronický dotykový senzor je schopen ovládat pomocí spínaného kontaktu elektromagnety Securitron Magnalock nebo jiná elektrická zařízení do maximálního zatížení 2A.

Výhradně pro použití v interiéru.



## Technické údaje

Napájení	12 nebo 24 V stabilizovaný zdroj
Proudová spotřeba	40mA v klidu
Rozsah provozních teplot	0 - 43 °C použití v interiéru
Výstup	bezpotenciálový přepínací kontakt: Max. zatížení 2A/24V
Materiál	povrch spínače z eloxovaného hliníku
Rozměry d x v x h	81 x 146 x 38
Interní časovač	0-25 sekund (prodloužení impulzu po dotyku)
Citlivost	nastavitelná trimrem



## Objednávací číslo

### SP-1

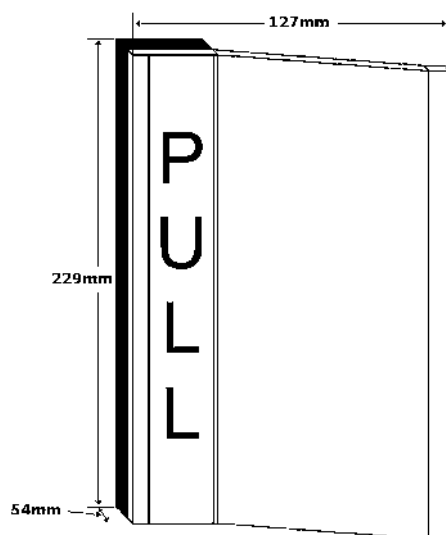
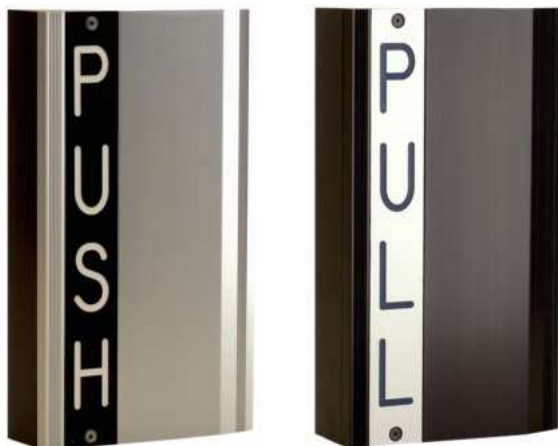
#### Výrobek

stříbrný dotykový senzor,  
plastová montážní krabice

#### Objednávací číslo

EL000053





## Objednací čísla

### TSH-3CL

**Výrobek**

stříbrné madlo

**Objednací číslo**

EL000344

### TSH-3BK

**Výrobek**

černé madlo

**Objednací číslo**

EL000343

## Použití

Dotykové madlo pro vysoce zatížené prostory. Umožňuje spínání elektrických zařízení pomocí patentovaného elektronického snímání dotyku ruky. Výrobek nemá žádné pohyblivé součásti.

## Výhody

- Bezúdržbový provoz na vysoce zatížených dveřích
- Libovolný směr otvírání
- Velice nízká spotřeba
- Snadná a rychlá instalace
- Aktivace pouhým dotykem ruky
- Tlačítko pro nouzové otevření

## Popis funkce

Elektronický dotykový senzor pracuje na patentovaném principu snímání elektrostatického pole a lze jej aktivovat pouhým dotykem ruky (i přes oděv). Elektronický dotykový senzor je schopen ovládat pomocí spínaného kontaktu elektromagnety Securitron Magnalock nebo jiná elektrická zařízení do maximálního zatížení 2A.

Výhradně pro použití v interiéru.

## Technické údaje

Napájení	12 nebo 24 V stabilizovaný zdroj
Proudová spotřeba	40mA v klidu
Rozsah provozních teplot	0–43 °C použití v interiéru
Výstup	bezpotenciálový přepínací kontakt: Max. zatížení 2A/24V
Materiál	madlo z eloxovaného hliníku
Rozměry d x v x h	127 x 229 x 54
Citlivost	nastavitelná trimrem



## Incedo™

Incedo™ je nový systém kontroly přístupu firmy ASSA ABLOY, jenž byl optimalizován pro potřeby malých až středně velkých instalací. Snadno jej však upgradujete pro potřeby velkých organizací s více detašovanými pracovišti. Systém Incedo staví na třech klíčových hardwarových komponentách a třech variantách softwaru; je tak schopen naplnit i ty nejkomplexnější zákaznické potřeby.

Incedo™ Systém kontroly přístupu .....	172
Incedo™ Cluster Controller .....	173
Incedo™ Dveřní modul.....	173
Incedo™ Sestava M50 .....	174
Incedo™ I/O modul.....	174
Čtečky RFID karet 13,56 MHz.....	175
Incedo Bussines Pro – Přístupový integrační software .....	178
Nástěnné čtečky RFID karet 13,56MHz – Incedo Pro .....	181
Čtečky HID® Signo™ s HID mobilním přístupem.....	184
Biometrická čtečka HID® Signo™ s HID mobilním přístupem .....	185
RFID Karty a přívěšky HID .....	186
Aperio® .....	189
Aperio® C100 .....	191
Aperio® E100 .....	192
Aperio® E100PIN .....	193
Aperio® E100 Premium.....	194
Aperio® E100PIN Premium.....	195
Aperio® L100 .....	196
Aperio® H100.....	197
Aperio® KS100 .....	198
Aperio® Komunikační HUB 1:1 Wiegand.....	200
Aperio® Komunikační HUB 1:16 RS485 .....	201
Aperio® Komunikační HUB 1:64 TCP/IP.....	201
SMARTair™.....	203
SMARTair™ Čtyři úrovně kontroly.....	204
SMARTair™ Stand-Alone .....	206
SMARTair™ Offline.....	207
SMARTair™ Update on card .....	208
SMARTair™ Wireless online .....	209
SMARTair™ – technologie kontroly vstupu.....	210
SMARTair Openow™ .....	211
Cylindrická vložka SMARTair™ STK .....	213
Dveřní kování SMARTair™ .....	214
Kabinetní zámek SMARTair™ e-motion .....	215
SMARTair™ komunikační HUB .....	216
SMARTair™ nástěnná čtečka.....	217
SMARTair™ nástěnná čtečka s PIN .....	218
Příslušenství SMARTair™ .....	219
Linus® .....	221
Inteligentní motorický zámek Linus®.....	222
Příslušenství Inteligentního zámku Linus® .....	223

Incedo™ je nový systém kontroly přístupu firmy ASSA ABLOY, jenž byl optimalizován pro potřeby malých až středně velkých instalací. Snadno jej však upgradujete pro potřeby velkých organizací s více detašovanými pracovišti. Systém Incedo staví na třech klíčových hardwarových komponentách a třech variantách softwaru; je tak schopen naplnit i ty nejkompexnější zákaznické potřeby. Výkonné řešení kontroly přístupu disponuje funkcemi, které výrazně překračují obvyklé možnosti této kategorie. Instalace, konfigurace a správa systému Incedo je usnadněna samotnou koncepcí i používáním hardwaru typu ‚Plug and Play‘ s jednoduchou konfigurací přímo na místě. Systém nabízí celou řadu podnikových funkcí bez dodatečných nákladů a poskytuje nejlepší poměr ceny a nabídky funkcí napříč všemi systémy na současném trhu.

**Incedo Lite** je BEZPLATNÁ aplikace vestavěná do každého Cluster Controlleru.

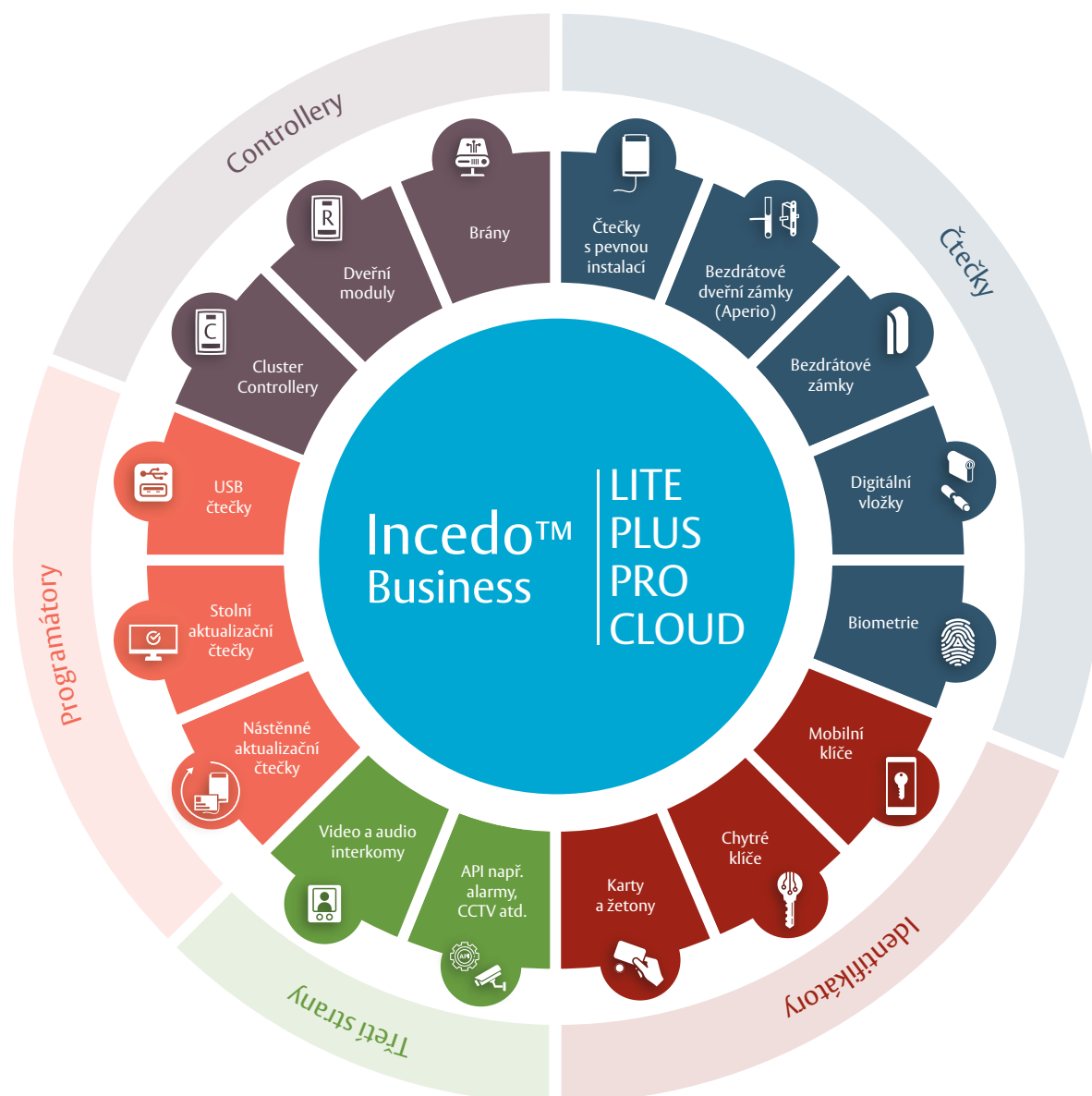
Není zapotřebí používat žádné vyhrazené PC ani složité instalovat jakýkoli software – řídicí jednotka v síti zákazníka je jednoduše přístupná prostřednictvím prohlížeče, a tak můžete systém okamžitě začít spravovat. Rozhraní je intuitivní, včetně automatické identifikace hardwaru, jednoduchých nabídek konfigurace a různých způsobů přidávání přihlašovacích údajů do systému. Systém Incedo Lite je po rychlém nastavení ihned připraven k provozu.

Verze **Incedo Cloud**, hostovaná v mimořádně zabezpečeném prostředí ASSA ABLOY, kromě funkcí verze Lite poskytuje vlastníkům a instalačním partnerům i non-stop (24/7) přístup k systému. Není nutné být fyzicky v místě instalace k tomu, abyste upravili konfiguraci nebo získali klíčové informace k vygenerování sestav. Jednoduše se připojíte k síti z libovolného zařízení s přístupem k Internetu a máte k dispozici plnou kontrolu nad systémem Incedo v reálném čase.

Pro aplikace vyžadující podporu více lokalit a pokročilé funkce řízení přístupu jsme dále vyvinuli systém verze **Incedo Business Plus**. Řešení Plus je opět postaveno na třech klíčových hardwarových komponentách jako systémy Incedo Lite a Cloud, avšak umožňuje prostřednictvím několika pracovních stanic spravovat stovky lokalit, tisíce dveří a desítky tisíc držitelů klíčů. Díky integraci s kamerovými systémy CCTV a systémy výtahů jiných dodavatelů, resp. funkcím pro správu návštěvníků, je Incedo Plus ideální volbou pro propojené aplikace ve více lokalitách.

### Výhody

- **Jednoduchost** – Snadná instalace a správa
- **Pohodlí** – Jednoduchá konfigurace přímo na místě
- **Rozšiřitelnost** – Hardware typu ‚Plug and Play‘, se třemi variantami softwaru



## Cluster Controller

Řídící jednotka pro až 32 dveří v kombinaci standardních čteček a zámků Aperio®.



## Technické údaje

Komunikační rozhraní	RJ45, 2x RS485
2x RS485	1x Slave Controller 1x Aperio Hub
Připojení dveřních modulů	Modulární konektory
Materiál krytu a barva	ABS plast, černá
Rozměry Š x V x H	18,6 x 9,9 x 5,7 cm
Napájení	12–15 V DC
Proudový odběr	27 mA IPM / 35 mA průměr / 150 mA špička
Pracovní teplota	-25°C do +60°C
Vlhkost	0% až 95% (bez kondenzace)
Váha	211g CP5, 204g CR5
Software	<b>Lite:</b> 1000 uživatelů – integrovaný <b>Cloud:</b> 1 000 uživatelů, vzdálená správa – na dotaz <b>Plus:</b> 125 000 uživatelů – na dotaz

## Objednací čísla

Výrobek	Objednací číslo
CP5 Controller v plast krytu	EL003533
CR5 Controller	EL003531

## Dveřní modul

Modul pro připojení dvou čteček přes rozhraní Wiegand v systému Incedo™.

### Výhody

- Připojení 2 dveřních jednotek přes Wiegand rozhraní
- Snadná rozšiřitelnost až 4 jednotky na jeden systém
- Flexibilita systémového nastavení
- Podpora čtení CSN (sériová čísla karet)
- Aktualizace firmware přímo z PC
- Podpora APB (Anti pass back)
- Podpora připojení dveřního senzoru
- Podpora připojení odchodového tlačítka



## Technické údaje

Komunikační rozhraní	2x Wiegand
Vstupy a výstupy	Vstup: 1x dveřní senzor 1x odchodové tlačítko Výstup: relé 1x NO a NC výstup
Materiál krytu a barva	ABS plast, černá
Rozměry Š x V x H	18,6 x 9,9 x 5,7 cm
Napájení	12–15 V DC, napájeno z Cluster Controlleru
Proudový odběr	37 mA při 12 V DC (0,44 W)
Pracovní teplota	-25°C do +60°C
Vlhkost	0% až 95% (bez kondenzace)
Váha	273g DM5, 280g DP5
RFID kompatibilita	MIFARE Classic(R)/ MIFARE(R); DESFire(R) EV1; HID PROX/EM410x

## Objednací čísla

Výrobek	Objednací číslo
DP5 Dveřní modul v plast krytu	EL003534
DM5 Dveřní modul	EL003530

## M50

Základní sestava Controlleru CR5, dveřního modulu DM5 a zdrojje PR5 v kovovém boxu.

## Technické údaje

Komunikační rozhraní	RJ45, 2x RS485
Volné sloty pro rozšíření	3x určeno pro modul dveřní čtečky
Volné sloty pro příslušenství	1x nabíječka baterie BM5
Kapacita zálohové baterie	max. 7Ah/12V
Rozměry Š x V x H	380mm x 312mm x 75mm
Napájení	90–240 V AC (50/60Hz) / 1.3A
Proudový odběr	60W max.
Pracovní teplota	–25°C do +60°C
Vlhkost	0% až 95% (bez kondenzace)
Software	<b>Lite:</b> 1000 uživatelů – integrovaný <b>Cloud:</b> 1 000 uživatelů, vzdálená správa – na dotaz <b>Bussines Plus:</b> 125 000 uživatelů – na dotaz

## Objednací číslo

Výrobek	Objednací číslo
M50 set: DM5+CR5+PR5 +kov box	EL003529

## I/O modul

I/O modul pro připojení zařízení 3. stran do systému Incedo.

## Technické údaje

Komunikační rozhraní	Modulární konektor
Vstupy / Výstupy	8x vstup 8x reléový výstup
Maximální zatížení vstupu	[230 V – 28 V] [5 A, 220 V AC]
Rozměry Š x V x H	18,6 x 9,9 x 5,7 cm
Napájení	12 V DC
Proudový odběr	40 mA
Pracovní teplota	–25°C do +60°C
Vlhkost	0% až 95% (bez kondenzace)
Software	<b>Bussines Plus</b>

## Objednací čísla

Výrobek	Objednací číslo
IP5 I/O modul v plastovém krytu	EL003536
IM5 I/O modul	EL003535

## Výhody

- Předem připravený set v kovovém boxu
- Správa až 32 dveří
- Snadné rozšíření, vše pod jedním krytem
- Provoz v off-line režimu
- Možnost zálohování 7Ah baterií
- Snadná správa přes webový prohlížeč
- 3 verze software – Lite, Cloud a Plus
- Škálovatelné připojení Slave Controllerů přes RS485



## Výhody

- 8 vstupů pro integraci zařízení 3. stran
- 8 reléových výstupů
- Plug & Play
- Snadné nastavení správa



# Čtečky RFID karet 13,56 MHz AAR iClass SE

## RDR-MPS

Bezkontaktní čtečka, vhodná pro nové i existující instalace kontroly vstupu. Kompatibilní se systémem Incedo.



### Výhody

- Používá SIO objekty (Secure Identity Object)
- Podpora iClass, MIFARE, DESFire
- Zvuková signalizace čtení karet
- Optická signalizace stavu čtečky a čtení karet
- Minimální údržba a velmi dlouhá životnost
- Možnost vnitřního i venkovního použití
- Plná kompatibilita s ACS Incedo

### Objednávací číslo

Výrobek	Objednávací číslo
AAR, iClass SE R10/REV E/ NOPROX	EL003600

### Technické údaje

Komunikační rozhraní	Wiegand
Typická vzdálenost čtení	iCLASS Seos: 6 cm iCLASS: 9 cm MIFARE Classic: 6 cm MIFARE DESFire EV1/EV2: 6 cm
Barva čtečky	Černá
Rozměry d x v x h	4,8 cm x 10,3 cm x 2,3 cm
Napájení	5–16 V DC – doporučujeme použít lineární napájecí zdroj
Proudový odběr	27 mA IPM / 35 mA průměr / 150 mA špička
Pracovní teplota	-35°C do +65°C
13,56 MHz – RFID kompatibilita	iCLASS Seos iCLASS SE/SR, MIFARE DESFire EV1 a MIFARE Classic a MIFARE DESFire EV1 standard ISO14443A (MIFARE) CSN, ISO14443B CSN, ISO15693 CSNFeliCa™4 CSN, CEPAS4 CSN nebo CANMIFARE DESFire EV2 přes EV1 zpětná kompatibilita
IP Krytí	IP55
Připojení	Pevný kabel

## RDR-MPB

Bezkontaktní čtečka, vhodná pro nové i existující instalace kontroly vstupu – včetně Mobile Ready (BLE). Kompatibilní se systémem Incedo.



### Výhody

- Používá SIO objekty (Secure Identity Object)
- Podpora iClass, MIFARE, DESFire
- Zvuková signalizace čtení karet
- Optická signalizace stavu čtečky a čtení karet
- Minimální údržba a velmi dlouhá životnost
- Možnost vnitřního i venkovního použití
- Plná kompatibilita s ACS Incedo
- Mobile-Ready – BLE

### Objednávací číslo

Výrobek	Objednávací číslo
AAR, iClass SE R10, REV E, BLE	EL003599

### Technické údaje

Komunikační rozhraní	Wiegand
Typická vzdálenost čtení	iCLASS Seos: 6 cm iCLASS: 9 cm MIFARE Classic: 6 cm MIFARE DESFire EV1/EV2: 6 cm
Barva čtečky	Černá
Rozměry d x v x h	4,8 cm x 10,3 cm x 2,3 cm
Napájení	5–16 V DC – doporučujeme použít lineární napájecí zdroj
Proudový odběr	27 mA IPM / 35 mA průměr / 150 mA špička
Pracovní teplota	-35°C do +65°C
13,56 MHz – RFID kompatibilita	iCLASS Seos iCLASS SE/SR, MIFARE DESFire EV1 a MIFARE Classic a MIFARE DESFire EV1 standard ISO14443A (MIFARE) CSN, ISO14443B CSN, ISO15693 CSNFeliCa™4 CSN, CEPAS4 CSN nebo CANMIFARE DESFire EV2 přes EV1 zpětná kompatibilita CSN nebo CANMIFARE DESFire EV2 přes EV1 zpětná kompatibilita
IP Krytí	IP55
Připojení	Pevný kabel

# Nástěnné čtečky RFID karet 13,56 MHz

## AAR iClass SE

### RDR-SPS

Bezkontaktní nástěnná čtečka, vhodná pro nové i existující instalace kontroly vstupu. Kompatibilní se systémem Incedo.

### Technické údaje

Komunikační rozhraní	Wiegand
Typická vzdálenost čtení	iCLASS Seos: 6 cm iCLASS: 9 cm MIFARE Classic: 6 cm MIFARE DESFire EV1/EV2: 6 cm
Barva čtečky	Černá
Rozměry d x v x h	8,5 cm x 12,2 cm x 2,4 cm
Napájení	5–16 V DC – doporučujeme použít lineární napájecí zdroj
Proudový odběr	30 mA IPM / 49 mA průměr / 150 mA špička
Pracovní teplota	-35°C do +65°C
13,56 MHz – RFID kompatibilita	iCLASS Seos iCLASS SE/SR, MIFARE DESFire EV1 a MIFARE Classic a MIFARE DESFire EV1 standard ISO14443A (MIFARE) CSN, ISO14443B CSN, ISO15693 CSNFeliCa™4 CSN, CEPAS4 CSN nebo CANMIFARE DESFire EV2 přes EV1 zpětná kompatibilita
IP Krytí	IP55
Připojení	Pevný kabel



### Výhody

- Používá SIO objekty (Secure Identity Object)
- Podpora iClass, MIFARE, DESFire
- Zvuková signalizace čtení karet
- Optická signalizace stavu čtečky a čtení karet
- Minimální údržba a velmi dlouhá životnost
- Možnost vnitřního i venkovního použití
- Plná kompatibilita s ACS Incedo

### Objednací číslo

Výrobek	Objednací číslo
AAR, iClass SE R40/NO PROX/STD	EL003602

### RDR-SPB

Bezkontaktní nástěnná čtečka, vhodná pro nové i existující instalace kontroly vstupu – včetně Mobile Ready (BLE). Kompatibilní se systémem Incedo.

### Technické údaje

Komunikační rozhraní	Wiegand
Typická vzdálenost čtení	iCLASS Seos: 6 cm iCLASS: 9 cm MIFARE Classic: 6 cm MIFARE DESFire EV1/EV2: 6 cm
Barva čtečky	Černá
Rozměry d x v x h	8,5 cm x 12,2 cm x 2,4 cm
Napájení	5–16 V DC – doporučujeme použít lineární napájecí zdroj
Proudový odběr	30 mA IPM / 49 mA průměr / 150 mA špička
Pracovní teplota	-35°C do +65°C
13,56 MHz – RFID kompatibilita	iCLASS Seos iCLASS SE/SR, MIFARE DESFire EV1 a MIFARE Classic a MIFARE DESFire EV1 standard ISO14443A (MIFARE) CSN, ISO14443B CSN, ISO15693 CSNFeliCa™4 CSN, CEPAS4 CSN nebo CANMIFARE DESFire EV2 přes EV1 zpětná kompatibilita CSN nebo CANMIFARE DESFire EV2 přes EV1 zpětná kompatibilita
IP Krytí	IP55
Připojení	Pevný kabel



### Výhody

- Používá SIO objekty (Secure Identity Object)
- Podpora iClass, MIFARE, DESFire
- Zvuková signalizace čtení karet
- Optická signalizace stavu čtečky a čtení karet
- Minimální údržba a velmi dlouhá životnost
- Možnost vnitřního i venkovního použití
- Plná kompatibilita s ACS Incedo
- Mobile-Ready – BLE

### Objednací číslo

Výrobek	Objednací číslo
AAR, iClass SE R40, REV E, BLE	EL003612



# Nástěnné čtečky RFID karet s klávesnicí 13,56 MHz

## AAR iClass SE

### RDR-PPS

Bezkontaktní nástěnná čtečka s klávesnicí, vhodná pro nové i existující instalace kontroly vstupu. Kompatibilní se systémem Incedo.



### Výhody

- Používá SIO objekty (Secure Identity Object)
- Podpora iClass, MIFARE, DESFire
- Zvuková signalizace čtení karet
- Optická signalizace stavu čtečky a čtení karet
- Minimální údržba a velmi dlouhá životnost
- Možnost vnitřního i venkovního použití
- Plná kompatibilita s ACS Incedo

### Objednávací číslo

Výrobek	Objednávací číslo
AAR, iClassSE/R40K/NO PROX/STD	EL003601

### Technické údaje

Komunikační rozhraní	Wiegand
Typická vzdálenost čtení	iCLASS Seos: 6 cm iCLASS: 9 cm MIFARE Classic: 6 cm MIFARE DESFire EV1/EV2: 6 cm
Barva čtečky	Černá
Klávesnice	Ano, 3 x 4
Rozměry d x v x h	8,5 cm x 12,2 cm x 2,4 cm
Napájení	5–16 V DC – doporučujeme použít lineární napájecí zdroj
Proudový odběr	30 mA IPM / 49 mA průměr / 150 mA špička
Pracovní teplota	-35°C do +65°C
13,56 MHz – RFID kompatibilita	iCLASS Seos iCLASS SE/SR, MIFARE DESFire EV1 a MIFARE Classic a MIFARE DESFire EV1 standard ISO14443A (MIFARE) CSN, ISO14443B CSN, ISO15693 CSNFeliCa™4 CSN, CEPAS4 CSN nebo CANMIFARE DESFire EV2 přes EV1 zpětná kompatibilita
IP Krytí	IP55
Připojení	Pevný kabel

### RDR-PPB

Bezkontaktní nástěnná čtečka sklávesnicí, vhodná pro nové i existující instalace kontroly vstupu – včetně Mobile Ready (BLE). Kompatibilní se systémem Incedo



### Výhody

- Používá SIO objekty (Secure Identity Object)
- Podpora iClass, MIFARE, DESFire
- Zvuková signalizace čtení karet
- Optická signalizace stavu čtečky a čtení karet
- Minimální údržba a velmi dlouhá životnost
- Možnost vnitřního i venkovního použití
- Plná kompatibilita s ACS Incedo
- Mobile-Ready – BLE

### Objednávací číslo

Výrobek	Objednávací číslo
AAR, iClass SE R40, REV E, BLE	EL003611

### Technické údaje

Komunikační rozhraní	Wiegand
Typická vzdálenost čtení	iCLASS Seos: 6 cm iCLASS: 9 cm MIFARE Classic: 6 cm MIFARE DESFire EV1/EV2: 6 cm
Barva čtečky	Černá
Rozměry d x v x h	8,5 cm x 12,2 cm x 2,4 cm
Klávesnice	Ano, 3 x 4
Napájení	5 -16 V DC - doporučujeme použít lineární napájecí zdroj
Proudový odběr	30 mA IPM / 49 mA průměr / 150 mA špička
Pracovní teplota	-35°C do +65°C
13,56 MHz – RFID kompatibilita	iCLASS Seos iCLASS SE/SR, MIFARE DESFire EV1 a MIFARE Classic a MIFARE DESFire EV1 standard ISO14443A (MIFARE) CSN, ISO14443B CSN, ISO15693 CSNFeliCa™4 CSN, CEPAS4 CSN nebo CANMIFARE DESFire EV2 přes EV1 zpětná kompatibilita CSN nebo CANMIFARE DESFire EV2 přes EV1 zpětná kompatibilita
IP Krytí	IP55
Připojení	Pevný kabel

# Incedo Bussines Pro

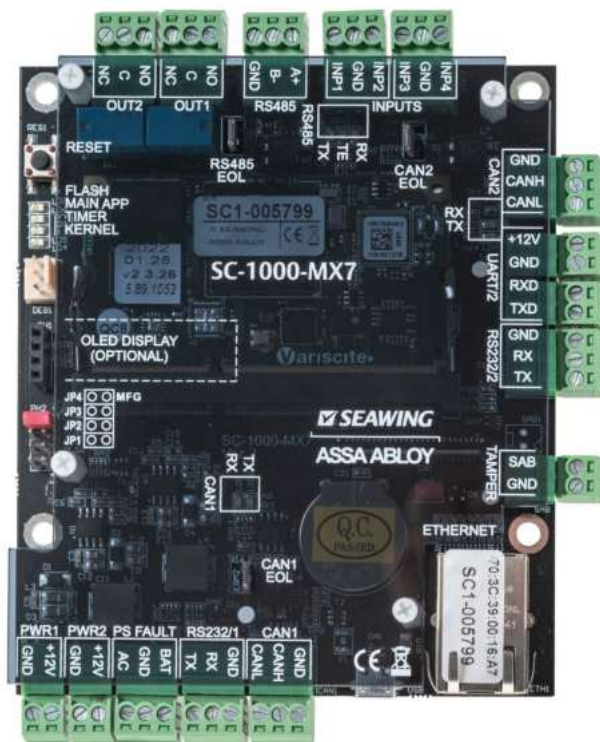
## Přístupový integrační software

### Skupinový Controller SC 1000-MX7

Integrovaný zabezpečovací systém SC-1000 je distribuovaná informační síť založená na centrálních řídicích prvcích (controllerech), označovaných také jako skupinové řídicí prvky (controllers), v níž skupinové controllers SC-1000-MX7 pracují nezávisle a implementují bezpečnostní funkce na úrovni oblasti prostřednictvím vzájemné komunikace.

#### Technické údaje

Vstupní napájení:	11–14 V stejnosměrných
Spotřeba energie (bez periférií):	250 mA při 12 V stejnosměrných
Napájecí vstup/výstup:	2x (s ochranou proti přepólování)
Vstup narušení:	1x (NC); max. 100 ohm
Vstupy:	4x (NC nebo NO); max. 100 ohm Lze invertovat a parametrizovat pomocí softwaru
Relé výstupy:	2x relé (C, NC, NO); max. 8 A / 24 V stejnosměrných
RS-232:	2x asynchronní sériový kabel (max. 15 m, stíněný):
RS232/1:	TX, RX, GND
RS232/2:	TX, RX, GND
TTL sériové rozhraní:	2x asynchronní sériový kabel úrovně TTL (max. 1,5 m, stíněný):
UART/1:	TXD, RXD, GND
DEBUG:	TXD, RXD, GND (molex), pouze servis!
RS-485:	1x; kroucený; U/UTP cat5e AWG 24; max. 1200 m
Ethernet:	1x RJ-45; 10/100/1000 Mbps
USB	1x mikro USB
Sběrnice CAN:	2x; 2.0B; 62,5 kbps; délka: max. 500 m
Protokol:	SW-CAN
Topologie:	Struktura sběrnice:
Lineární:	CAN1 a CAN2 nezávislé
Smyčka:	CAN1 – odchozí, CAN2 – přichází



#### Výhody

- Správa až 64 přístupových bodů na 1 Controlleru
- Až 640 přístupových bodů v 1 systému
- Nezávislá fyzická a logická struktura
- Neomezený počet logických vstupů a výstupů
- Integrace s dveřními zámky Aperio®
- Ethernetová komunikace s SSL nebo TLS šifrováním
- Návštěvníkový modul
- Docházkový systém - volitelně
- Integrace se systémy 3. stran – EZS, CCTV, EPS

#### Objednávací číslo

Výrobek	Objednávací číslo
Main controller. PCB	EL003935
Main controller. POE verze	EL003936
M.controller. met.box. zdroj 2A	EL003937
M.controller. velký met.box. 2A	EL003938

### SC-1000-RDM – Modul dveřního rozhraní

Panel pro řízení přístupu SC-1000-RDM je součástí integrovaného přístupového systému SC-1000. Má zvýšený počet vstupů a výstupů pro univerzální použití a lze jej využít jako náhradu modulů SC-1000-02/06/07.

Vstupy, výstupy, funkce portů čteček a parametry hardwaru nejsou předem specifikovány a lze je flexibilně naprogramovat v průběhu instalace v závislosti na konfiguraci softwaru logických bran.

### Technické údaje

Vstupní napájení:	11–14 V stejnosměrných
Spotřeba energie (bez periférií):	50 mA / max. 100 mA při 12 V stejnosměrných
Ochrana vstupního napájení:	1 ks; ochrana proti přepólování
Ochrana výstupního napájení:	1 ks; 12 V stejnosměrných
Výstupní výkon čtečky (MAX):	2 ks; max. 500 mA při 12 V stejnosměrných / výstup
Výstupní proud čtečky (MAX): (LEDG, LEDR, BUZ, OUT3, OUT4)	500 mA / výstup (otevřený kolektor – Darlington)
Vstupy (vyhrazené):	Nelze invertovat nebo parametrizovat ze softwaru
– Sabotážní vstup:	1 ks (SAB NC)
– Výpadek napájení 230 V:	1 ks 230 V FAULT (NC)
– Porucha baterie:	1 ks BAT FAULT (NC)
Vstupy (obecné):	6 ks bipolární, analogové; INP1-6
– Stav:	Podržení, poplach, ochrana proti maskování, sabotáž
Relé výstupy:	2 ks relé (C, NC, NO); max. 8 A / 24 V stejnosměrných
Výstupy s otevřeným kolektorem:	2 ks; max. 500 mA / výstup; lze připojit reléový modul
Port čtečky karet:	2 ks AbaTrack2 nebo Wiegand nebo TTL nativní asynchronní sériové rozhraní
Kabel čtečky karet (pro čtečky SW-R-xxx):	max. 15 m, 2x 0,5 + 6x 0,22 mm <sup>2</sup> , stíněný
RS-232:	S externím převodníkem na konektorech TX/RX portů čteček
CAN-BUS:	1 ks; CAN 2.0B; 62,5 kbps; délka: max. 500 m
– Protokol:	SW-CAN
– Topologie:	Sběrníková struktura, lineární nebo smyčka
– Kabel:	Kroucená dvojlinka: U/UTP cat5e AWG24
– Ukončení:	120 ohm, propojení pomocí jumperu (JP1) max. 15 m; doporučeno: 2x 0,5 + 6x 0,22 mm <sup>2</sup> , stíněný
Adresování modulů, identifikace:	Na základě výrobního sériového čísla (S/N)



### Výhody

- Řízení přístupu, integrované časové a docházkové systémy
- Jednosměrné nebo obousměrné průchody (dveře, brány, turnikety, rychloběžné brány atd.)
- 1 dveře oběma směry nebo 2 dveře jedním směrem s RFID autentizací
- Jeden vstup může být použit ve více než jedné logické jednotce



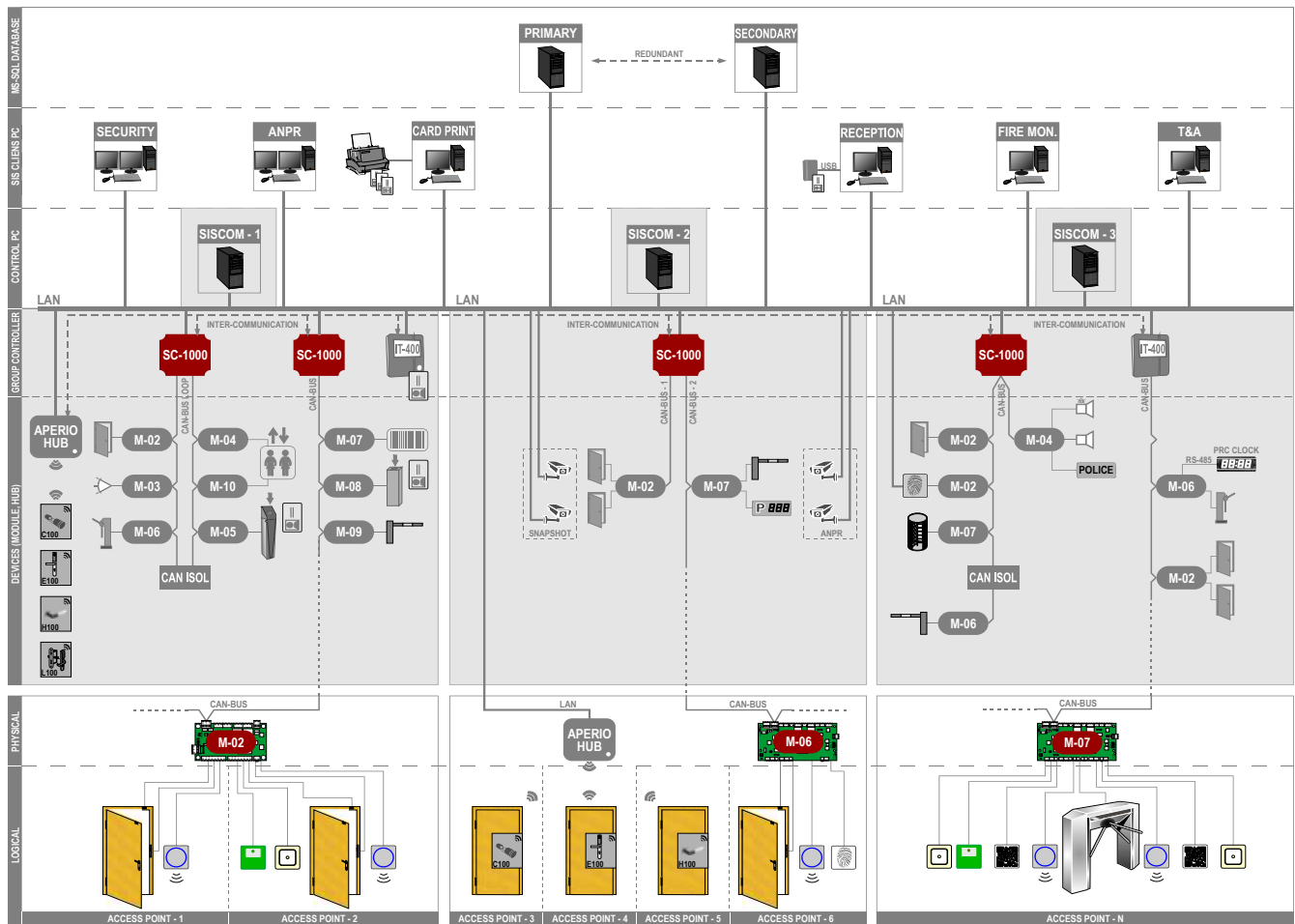
### Objednací číslo

Výrobek	Objednací číslo
Dverní modul. PCB	EL003939
Dverní modul. PCB velký .met. box. 2A	EL003940
Dverní modul. PCB met.box. 2A	EL003941

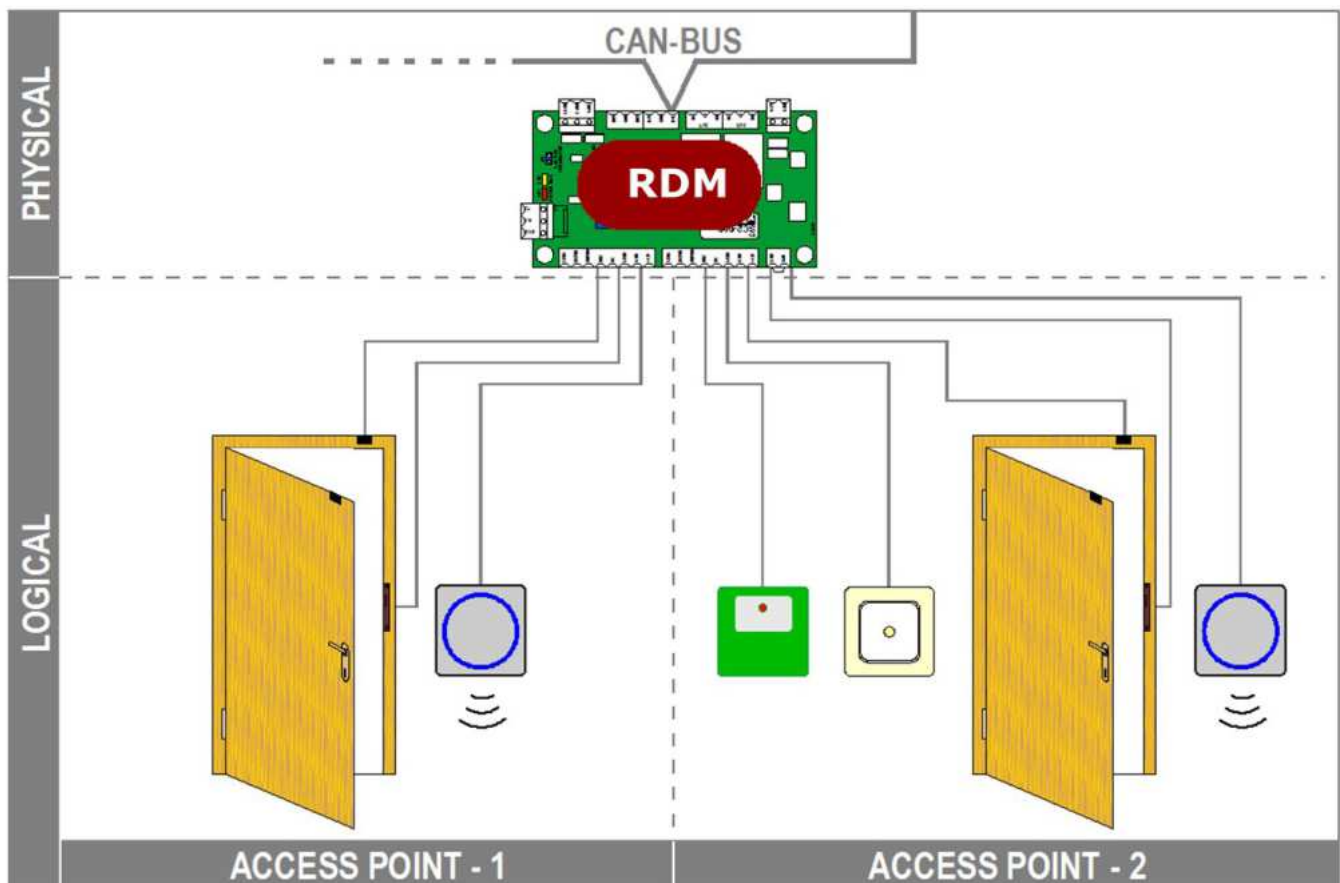
# Incedo Bussines Pro

## Přístupový integrační software

### Incedo Pro – struktura zapojení s Controllery SC-1000



### SC-1000-RDM – dveřní modul: příklad zapojení



Elektrické zámky  
 Kování a příslušenství  
 Elektrické otvírače  
 Elektromagnety  
 Pohony dveří  
 Panikové hrázdy  
 Komponenty pro ACS  
 Traka  
 Únikové terminály

# Nástěnné čtečky RFID karet 13,56MHz

## Incedo Pro

### SW-R-501

Vnitřní nástěnná čtečka, vhodná pro nové i existující instalace kontroly vstupu. Kompatibilní se systémem Incedo Pro.



#### Výhody

- Malé rozměry pouze 80 x 40 x 18 mm
- Podpora Mifare Classic, Mifare Plus X, Mifare DESFire EV1, Mifare Ultralight, iClass, Seawing CHCE, ICODE
- Automatické ladění přizpůsobující se okolním podmínkám
- Vzdálené stahování a aktualizace programů; vzdálená konfigurace
- Plná kompatibilita s ACS Incedo Pro

#### Technické údaje

Čtecí vzdálenost	4–10 cm*
Kryt	ABS
Krytí	Vnitřní (IP40)
Barva	Černá
Hmotnost	37 g
Rozměry	80 x 40 x 18 mm
Rozhraní	AbaTrack2, Wiegand, TTL asynchr., CAN2.0B, USB
Informační LED	4 barevné možnosti
Zvukový výstup	Monotónní bzučák
Napětí na vstupu	11–14 V stejnosměrných
Max. přík.	90 mA při 12 V stejnosměrných
Certifikáty	14443A, 15693
Provozní teplota	-20 až +40 °C
Detekce narušení	Magnetický senzor REED
Signál narušení	Samostatný NC kontakt nebo přes datovou sběrnici

#### Objednací číslo

##### SW-R-501

Výrobek	Objednací číslo
Čtečka 501. standard	EL003948
Čtečka 501. USB rozhr.	EL003949

### SW-R-301

Vnitřní, venkovní designová čtečka s rozhraním 13.56 GHz. Kompatibilní se systémem Incedo Pro.



#### Technické údaje

Čtecí vzdálenost	max. 10 cm *
Kryt	ABS
Krytí	vnitřní (IP 40) / venkovní (IP 64)
Barva	antracit nebo béžová
Rozměry (DxŠxH):	80 x 80 x 26 mm
Hmotnost:	72 g
Informační LED:	programovatelná, 4 barvy
Zvukový výstup:	monotónní, nastavitelný bzučák
Vstupní napětí:	10–14 V stejnosměrných
Max. příkon:	70 / 150 mA při 12 V stejnosměrných
Certifikáty:	ISO 14443A, 15693

#### Objednací číslo

##### SW-R-301

Výrobek	Objednací číslo
SW-R-301 vnitřní	EL004000
SW-R—K-301 venkovní	EL004001

#### Výhody

- Podpora Mifare Classic, Mifare Plus X, Mifare DESFire EV1, Mifare Ultralight, Seawing NFC, ICODE
- Automatické ladění přizpůsobující se okolním podmínkám
- Vzdálené stahování a aktualizace programů; vzdálená konfigurace
- CAN čtečka – připojena přímo ke sběrnici CAN
- Plná kompatibilita s ACS Incedo Pro

# Nástěnné čtečky RFID karet 13,56MHz

## Incedo Pro

### SW-R-401

RFID čtečka karet SW-R-401 univerzální bezkontaktní čtečky karet z řady SW-R-x01. Kompatibilní se systémem Incedo Pro.



### Vlastnosti

- Automatické ladění přizpůsobující se okolním podmínkám
- Vzdálené stahování a aktualizace programů; možnost vzdálené konfigurace
- Mezi čtečkou a jejím controllerem lze nastavit šifrovanou komunikaci (AES128)
- Možnost zapnutí/vypnutí funkcí „Quick LED“ a „Quick Beep“ pro každý typ identifikačních
- Dostupné formáty rozhraní zahrnují standard AbaTrack2, Wiegand, TTL sériové rozhraní, RS-232, sběrnici CAN a USB.
- Verze se sběrnici CAN lze doplnit o I/O modul a vytvořit tak bod pro řízení přístupu bez potřeby modulu pro řízení přístupu SC-1000.

### Výhody

- Vzdálené stahování a aktualizace programů; možnost vzdálené konfigurace
- Varianta s PIN klávesnicí
- Mezi čtečkou a jejím controllerem lze nastavit šifrovanou komunikaci (AES128)
- Verze se sběrnici CAN lze doplnit o I/O modul a vytvořit tak bod pro řízení přístupu bez potřeby modulu pro řízení přístupu SC-1000

### Technické údaje

Čtecí vzdálenost	4–10 cm*
Kryt	ABS
Krytí	Vnitřní (IP40) / venkovní (IP64)
Barva	Černá
Hmotnost	200 g
Informační LED	4 barevné možnosti
Zvukový výstup	Monotónní bzučák
Napětí na vstupu	7–14 V stejnosměrných
Max. přík.	150 mA při 12 V stejnosměrných
Certifikáty	14443A, 15693
Provozní teplota	-20 až +40 °C
Detekce narušení	Magnetický senzor REED
Signál narušení	Samostatný NC kontakt nebo přes datovou sběrnici
Detekce narušení	Magnetický senzor REED
Signál narušení	Samostatný NC kontakt nebo přes datovou sběrnici

### Objednací číslo

#### SW-R-401

Výrobek	Objednací číslo
Čtečka 401. standard	EL003944
Čtečka 401. 1 s relé	EL003945
Čtečka 401. USB rozhraní	EL003946
Čtečka 401. PIN	EL003947



### CAN-ISOL-1

CAN-ISOL-1 je galvanický oddělovač pro integrovaný přístupový systém SC-1000. Jeho základním úkolem je oddělit systémové datové vedení v případě zkratů nebo přepětí.



#### Příklady použití

- Datové linky sběrnice CAN, které vstupují do budovy nebo z ní vycházejí
- Datové linky sběrnice CAN mezi budovami
- Mezi objekty s různým zemním potenciálem
- Pro zlepšení datové komunikační linky sběrnice CAN s vysokou chybovostí
- Pro zemnicí kabely
- Pro kabely vedené vzduchem
- Pro topologii „T“

#### Objednací číslo

CAN-ISOL-1

Výrobek	Objednací číslo
CAN-bus galvanický izolátor	EL003942

#### Technické údaje

Ochrana vstupního napájení:	Ochrana proti přepólování
Maximální vypínací napětí:	4000 V
Zkrácení dosahu sběrnice CAN:	-50 m / Galvanický oddělovač
Datové vedení:	CAN-bus 2.0B; 62,5 kbps
Délka datového vedení:	Vnitřní a vnější sběrnice celkem max. 500 m
Protokol datové linky:	Seawing
Topologie datové linky:	Vnitřní a vnější sběrnice CAN, také sběrnice struktura
Kabel datové linky:	Kroucená dvoulinka; U/UTP cat5e AWG24
Ukončení datové linky:	120 ohmů, volitelně pomocí jumperu (JP1, JP2)
Stavové LED:	LD1: INTERNAL CAN TX – Interní přenos sběrnice CAN LD2: EXTERNAL CAN FAULT – Chyba externí sběrnice CAN LD3: INTERNAL CAN FAULT – Interní chyba sběrnice CAN LD4: EXTERNAL CAN TX – Externí přenos sběrnice CAN
Hardwarové nastavení:	JP1: Interní odpor pro ukončení linky sběrnice CAN JP2: Externí odpor pro ukončení linky sběrnice CAN

### RELMOD-2

Reléový modul se 4 ks 12V DC relé na desce plošných spojů, typicky pro výstupy s otevřeným kolektorem; zatížitelnost 10 A/230 V střídavých nebo 10 A/24 V stejnosměrných; vestavěné diody na ochranu proti zpětnému proudu.



#### Příklady použití

- Pro výstupy s otevřeným kolektorem
- Ovládání suchých kontaktů
- Spínání 10 A/230 V střídavých

#### Objednací číslo

RELMOD-2

Výrobek	Objednací číslo
Reléový modul	EL003943

#### Technické údaje

Rozměry:	113 Š x 25 D x 20 V mm
Výstupní kapacita:	6 A/48 V AC/DC
Krytí:	NE, pouze pro vnitřní použití
Provozní teplota:	-5 ... +50 °C



# Čtečky HID® Signo™ s HID mobilním přístupem



## HID Signo 20

Bezkontaktní čtečka, vhodná pro nové i existující instalace kontroly vstupu. Kompatibilní se systémem Incedo.



### Technické údaje

Komunikační rozhraní	Wiegand, OSDP
Typická vzdálenost čtení	Seos®, MIFARE Classic 4 až 10 cm HID / AWID Proximity® 6 až 10 cm
Barva čtečky	Černá, stříbrný rámeček
Rozměry š x d x h	45 mm x 121,5 mm x 19,5 mm
Napájení	12V DC – doporučujeme použít lineární napájecí zdroj
Proudový odběr	48mA IPM / 75mA průměr/ 250mA špička
Pracovní teplota	-40°C do +85°C
13,56 MHz – RFID kompatibilita	Seos, iCLASS SE®, iCLASS SR®, iCLASS®, MIFARE Classic, MIFARE DESFire EV1/EV2, Mobilní klíče Seos
IP Krytí	IP65
Připojení	Pevný kabel

### Výhody

- Používá SIO objekty (Secure Identity Object)
- Integrovaná NFC technologie SEOS – umožňuje využít jako přístupové médium například i chytrý telefon
- Podpora iClass, MIFARE, DESFire
- Zvuková signalizace čtení karet
- Optická signalizace stavu čtečky a čtení karet
- Minimální údržba a velmi dlouhá životnost
- Možnost vnitřního i venkovního použití

### Objednací číslo

Výrobek	Objednací číslo
SIGNO 20 PIG HF-LF-BLE Multi, Wiegand, OSDP	EL003539

## HID Signo 40

Multiformátová nástěnná bezkontaktní čtečka vhodná pro nové i existující instalace kontroly vstupu.



### Technické údaje

Komunikační rozhraní	Wiegand, OSDP
Typická vzdálenost čtení	Seos®, MIFARE Classic 4 až 10 cm HID / AWID Proximity® 6 až 10 cm
Barva čtečky	Černá, stříbrný rámeček
Rozměry š x d x h	80 mm x 121,5 mm x 19,5 mm
Napájení	12V DC – doporučujeme použít lineární napájecí zdroj
Proudový odběr	48mA IPM / 75mA průměr/ 250mA špička
Pracovní teplota	-40°C do +85°C
13,56 MHz – RFID kompatibilita	Seos, iCLASS SE®, iCLASS SR®, iCLASS®, MIFARE Classic, MIFARE DESFire EV1/EV2, Mobilní klíče Seos
IP Krytí	IP65
Připojení	Pevný kabel

### Výhody

- Používá SIO objekty (Secure Identity Object)
- Integrovaná NFC technologie SEOS – umožňuje využít jako přístupové médium například i chytrý telefon
- Podpora iClass, MIFARE, DESFire
- Zvuková signalizace čtení karet
- Optická signalizace stavu čtečky a čtení karet
- Minimální údržba a velmi dlouhá životnost
- Možnost vnitřního i venkovního použití

### Objednací číslo

Výrobek	Objednací číslo
SIGNO 40 PIG HF-LF-BLE Multi, Wiegand, OSDP	EL003541





## Výhody

- Používá SIO objekty (Secure Identity Object)
- Integrovaná NFC technologie SEOS – umožňuje využít jako přístupové médium například i chytrý telefon
- Podpora iClass, MIFARE, DESFire
- Zvuková signalizace čtení karet
- Optická signalizace stavu čtečky a čtení karet
- Minimální údržba a velmi dlouhá životnost
- Možnost vnitřního i venkovního použití

## Objednací číslo

Výrobek	Objednací číslo
SIGNO 20K PIG HF-LF-BLE Multi, Wiegand, OSDP	EL003538

## HID Signo 20K

Bezkontaktní multiformátová čtečka s klávesnicí, vhodná pro nové i existující instalace kontroly vstupu.

## Technické údaje

Komunikační rozhraní	Wiegand, OSDP
Typická vzdálenost čtení	Seos®, MIFARE Classic 4 až 10 cm HID / AWID Proximity® 6 až 10 cm
Klávesnice	2 x 6
Rozměry š x d x h	45 mm x 121,5 mm x 21,5 mm
Napájení	12V DC – doporučujeme použít lineární napájecí zdroj
Proudový odběr	48mA IPM / 75mA průměr/ 250mA špička
Pracovní teplota	-40°C do +85°C
13,56 MHz – RFID kompatibilita	Seos, iCLASS SE®, iCLASS SR®, iCLASS®, MIFARE Classic, MIFARE DESFire EV1/EV2, Mobilní klíče Seos
IP Krytí	IP65
Připojení	Pevný kabel



## Výhody

- Používá SIO objekty (Secure Identity Object)
- Integrovaná NFC technologie SEOS – umožňuje využít jako přístupové médium například i chytrý telefon
- Podpora iClass, MIFARE, DESFire
- Zvuková signalizace čtení karet
- Optická signalizace stavu čtečky a čtení karet
- Minimální údržba a velmi dlouhá životnost
- Možnost vnitřního i venkovního použití

## Objednací číslo

Výrobek	Objednací číslo
SIGNO 20K PIG HF-LF-BLE Multi, Wiegand, OSDP	EL003540

## HID Signo 40K

Multiformátová nástěnná bezkontaktní čtečka s klávesnicí vhodná pro nové i existující instalace kontroly vstupu.

## Technické údaje

Komunikační rozhraní	Wiegand, OSDP
Typická vzdálenost čtení	Seos®, MIFARE Classic 4 až 10 cm HID / AWID Proximity® 6 až 10 cm
Klávesnice	2 x 6
Rozměry š x d x h	80 mm x 121,5 mm x 21,5 mm
Napájení	12V DC – doporučujeme použít lineární napájecí zdroj
Proudový odběr	48mA IPM / 75mA průměr/ 250mA špička
Pracovní teplota	-40°C do +85°C
13,56 MHz - RFID kompatibilita	Seos, iCLASS SE®, iCLASS SR®, iCLASS®, MIFARE Classic, MIFARE DESFire EV1/EV2, Mobilní klíče Seos
IP Krytí	IP65
Připojení	Pevný kabel

# Biometrická čtečka HID® Signo™ s HID mobilním přístupem



## HID Signo 25B

Biometrická čtečka, vhodná pro nové i existující instalace kontroly vstupu. Kompatibilní se systémem Incedo.



## Technické údaje

Komunikační rozhraní	Wiegand, OSDP, Ethernet (10/100)
Typická vzdálenost čtení	iCLASS® Seos™ - 3cm iCLASS® - 5cm Mifare® Classic, Mifare Plus – 8cm Mifare DESFire® (EV1, EV2) – 4cm
13,56 MHz kompatibilita	Secure Identity Object™ (SIO) on iCLASS® Seos®, iCLASS SE®/SR iCLASS® Access Control Application (standard iCLASS cards) ISO 14443A (MIFARE) CSN, ISO 14443B CSN Secure Identity Object (SIO) na NFC-povolené použití zařízení Host-Based Card Emulation, Template na kartě Seos
2.4 GHz kompatibilita	Secure Identity Object (SIO) pro Mobilní IDs (Bluetooth Smart)
Typ Biometrického senzoru	Optický (Multispectral Imaging)
Šablona výstupního formátu	1:1: ANSI 378 1:N: Proprietární (ANSI 378+ formát)
Reléový výstup	1A @ 30VDC
Rozměry š x d x h	5 mm x 20.4 mm x 5.5 mm
Napájení	12V DC (9-14V DC)
Proudový odběr	5mA IPM / 5V DC, 1,5A průměr/ 12V DC, 2,0A špička/ 12V DC
Pracovní teplota	-40°C do +90°C
IP Krytí	IP67
Připojení (OSDP, Wiegand)	Pitgail

## Výhody

- **Spolehlivá** – Spolupracuje s kýmkoliv, kdykoliv, kdekoliv!
- **Bezpečná** – Podpora průlomové Seos® technologie nebo vícevrstvé ověřování mezi kartou a čtečkou a zároveň chrání před falešnými a podvodnými otisky prstů.
- **Výkonná** – Nová výkonná platforma, která dokáže porovnat otisky prstů za méně než sekundu.
- **Odolná** – Navržena pro vnitřní i venkovní použití.
- **Flexibilní** – Více možností rozhraní pro různé architektury systému.
- **Integrovaná NFC technologie SEOS** – umožňuje využít jako přístupové médium například i chytrý telefon
- **Podpora 1:N biometrická autentizace a přístup přes kartu**
- **API rozhraní pro integraci do systémů 3. stran**
- **Minimální údržba a velmi dlouhá životnost**
- **Možnost vnitřního i venkovního použití**

## Objednací číslo

### Výrobek

Signo 25B Biometrická čtečka

### Objednací číslo

EL003747

### Zima



### Sucho



### Špína



### Vlhko





## iClass

iCLASS technologie zajišťuje vysokou bezpečnost řízení přístupu se vzájemnou autentizací mezi kartou a čtečkou, šifrovaným přenosem dat, používá 64bitové diverzifikované klíče pro čtení / zápis informací na kartě.

**K dispozici jsou jak karty, tak přívěšky.**

### EL001451 – iClass 2k Keyfob

Velké množství výrobních variant, možnost potisku karet, přidání hologramů, apod.



## iClass + Prox

Duální karta pro použití ve smíšeném prostředí 125kHz ( HID Prox) technologie a 13.56 MHz (iClass).

**K dispozici jsou jak karty, tak přívěšky.**

### EL001209 – PROXKEY III Keyfob

Velké množství výrobních variant, možnost potisku karet, přidání hologramů apod.



## iClass SEOS

Bezkontaktní procesorová karta nové technologie iCLASS SEOS s nejvyšším stupněm ochrany dat v kartě i při přenosu do čtečky. Možnost práce s více SIO objekty na kartě pro různé aplikace. Flexibilní datový model využívající souborový systém až 16Kb paměť, vestavěný výkonný čip včetně samostatného koprocesoru pro výpočetně náročné kryptografické operace.

Velké množství výrobních variant, možnost potisku karet, přidání hologramů, apod.



## Ostatní technologie / duální karty

V případě zájmu o další přístupové karty nebo bezdrátové identifikační technologie, včetně průmyslových řešení nás neváhejte kontaktovat.

Rádi Vás seznámíme s kompletním výrobním programem a vytvoříme cenovou nabídku pro dodávku kompletního řešení identifikace uživatelů dle vašich potřeb.



## Aperio®

Aperio® - řešení budoucnosti. Efektivní způsob, jak rozšířit váš systém kontroly vstupu o další přístupové body. S řešením Aperio® mohou být mechanické zámky bezdrátově propojeny s novým nebo stávajícím přístupovým systémem (ACS), a to bez nutnosti zásahu do stávajících dveří. Zabezpečený bezdrátový protokol zařízení Aperio® zajišťuje prostřednictvím HUBu online komunikaci s libovolným ACS systémem. Aperio® je nákladově efektivní a snadný způsob, jak vylepšit vaši stávající úroveň bezpečnosti v objektu.

Aperio® nová technologie od ASSA ABLOY.

Aperio® C100 .....	191
Aperio® E100 .....	192
Aperio® E100PIN .....	193
Aperio® E100 Premium.....	194
Aperio® E100PIN Premium.....	195
Aperio® L100 .....	196
Aperio® H100.....	197
Aperio® KS100 .....	198
Aperio® Komunikační HUB 1:1 Wiegand.....	200
Aperio® Komunikační HUB 1:16 RS485 .....	201
Aperio® Komunikační HUB 1:64 TCP/IP.....	201

## Aperio®

Pod názvem Aperio® naleznete širokou řadu produktů, které umožňují zajistit bezdrátovou online kontrolu vstupu. Všechny uvedené zámky lze provozovat ve stávajících i nových instalacích a lze je provozovat ve většině přístupových systémů na trhu.

Všechna zařízení jsou připojena k vašemu přístupovému systému pomocí komunikačního HUBu, který může využívat tři základní komunikační rozhraní (TCP/IP, RS485 a Wiegand), k dispozici jsou také další OEM komunikační protokoly.

Výhodou systému je snadné rozšiřování ACS na místa, kde nejsou přivedeny kabely nebo je není možné použít (skleněné přičky, historické objekty, profilové zateplené dveře).

Vysoká bezpečnost díky šifrování AES-128bit (interní a radiová komunikace). Možnost uzavření instalace pomocí privátního šifrovaného klíče.

### Verze V3

- podpora dálkového otevření
- denní režim – podpora trvalého otevření v požadované hodiny
- mikro USB port pro nouzové napájení kování a komunikaci
- paměť pro posledních 1000 platných karet pro zabezpečení funkce při výpadku přístupového systému (až na 30 dní) – dynamická paměť pro offline režim.

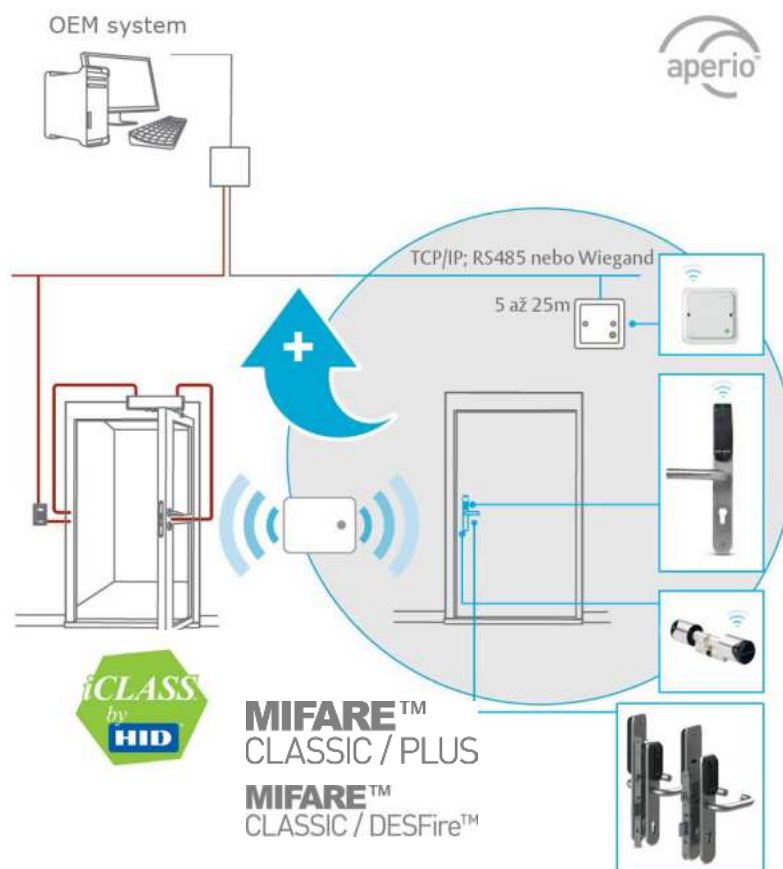
Vizuální (LED) i zvuková (mimo C100) signalizace stavu zámku.

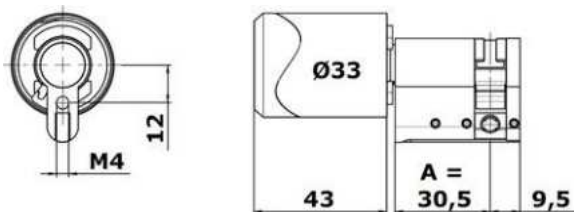
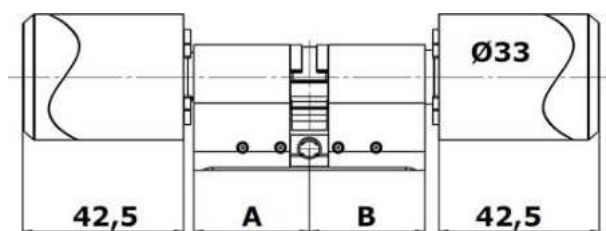
Možnost čtení více 13,56 RFID technologií na jedné čtečce „multiread“.

Všechny zámky jsou napájeny pomocí baterií a jsou schopny uživatele i systém informovat o nutnosti výměny baterie před jejím úplným vybitím. Jsou použity běžně dostupné baterie a jejich výměna je velmi snadná a rychlá.

Zámky podporují různé použité RFID technologie na frekvenci 13,56 MHz v jednom zařízení. Díky tomu dochází k významné úspoře peněz při změně RFID technologie.

Systém Aperio® je první celosvětově kompatibilní přístupovou technologií.





## Objednávací číslo

Výrobek  
C100

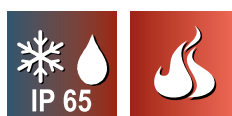
Objednávací číslo  
na dotaz

## Použití

- Bezdrátová vložka systému Aperio® s integrovanou čtečkou
- Standardní DIN profil umožňuje použití v libovolném zámku ovládaném cylindrickou vložkou

## Výhody

- Online komunikace s ACS systémem pomocí bezdrátového HUBu – rozhodnutí o přístupu vydává ACS
- Možné uložení až 10 nouzových karet pro použití v případě ztráty komunikace s ACS a aktivace paměti pro posledních 1000 platných karet
- Standardní baterie s velmi dlouhou životností
- LED vizualizace stavů
- Možnost oboustranné kontroly vstupu nebo jako jednostranná vložka
- Možnost dálkového otevření
- Denní režim



## Technické údaje

Certifikace	CE; požární certifikace T90
Možné provedení	pevný nebo demontovatelný ovládací knoflík zámku s nebo bez RFID čtečky
Rozměry RFID čtečky	42 x 36,6 mm (Lx Ø); 42x32
Povrchová úprava	nerez ocel
Délka vložky	základní délka 30/30mm, rozšiřitelná po 5 mm do max 60 mm
Baterie	1 x Lithium CR2
Životnost baterie	>40 000 cyklů (až 3 roky)
Radiová komunikace	IEE 802.15.4 (2,4 GHz)
Použité zabezpečení rádiové komunikace	AES 128 bit
Typ komunikačního HUBu	1:16 - TCP/IP; 1:8 - RS485; 1:1 - Wiegand
Vzdálenost mezi HUBem a zámek	do 25 m v závislosti na okolních podmínkách
IP krytí	IP65 (V3)
Rozsah provozních teplot	-20-55°C V3
Indikace stavů	LED (červená/zelená/oranžová)
Podporované RFID technologie	iCLASS® / ISO 14443B; MIFARE™ Classic; MIFARE™ plus; MIFARE™ DESFire EV1, SEOS
RFID čtení	UID/Sektor/Blok/Aplikace/soubor – pouze čtení
Interface	mikroUSB

## Použití

- Bezdrátové kování systému Aperio® s integrovanou čtečkou
- Pro plné i rámové dveře s úzkým profilem rámu

## Výhody

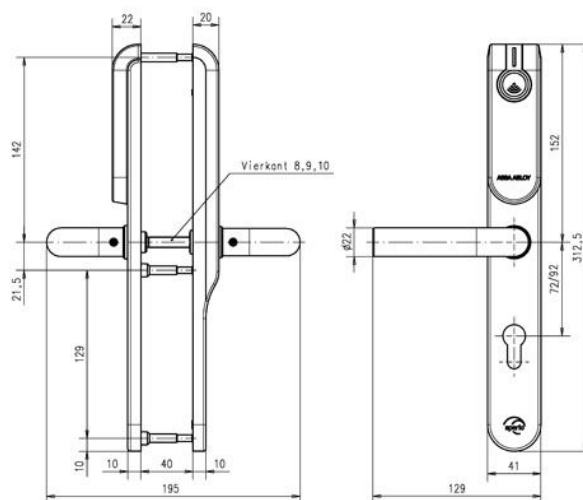
- Online komunikace s ACS systémem pomocí bezdrátového HUBu – rozhodnutí o přístupu vydává ACS
- Možné uložení až 10 nouzových karet pro použití v případě ztráty komunikace s ACS a aktivace paměti pro posledních 1000 platných karet
- Kompatibilní s většinou zadlabavacích DIN zámků na trhu
- Možnost dálkového otevření a denního režimu
- Standardní baterie s velmi dlouhou životností
- Možnost změny RFID technologie
- LED vizualizace stavů + zvuková signalizace
- Vnější klika spínaná – vnitřní klika vždy aktivní
- Funkce detekce stisknuté kliky

Vhodné pro montáž se všemi mechanickými samozamykacími zadlabávacími zámky ABLOY.



## Technické údaje

Certifikace	CE
Rozměry	312 x 41 x 10/20mm (VxŠxH)
Typ použité kliky	U-tvar nebo L-tvar
Povrchová úprava	broušená nerez ocel
Tloušťka dveří	dveřní křídlo mezi 40 až 100 mm, v 10 mm odsazeních
Čtyřhran kliky	9 mm nebo 8 mm
Rozteč kování	72, 85, 92 nebo zaslepené
Backset	>40 mm
Baterie	1 x Lithium CR123A
Životnost baterie	>40 000 cyklů (až 3 roky)
Radiová komunikace	IEE 802.15.4 (2,4 GHz)
Použité zabezpečení rádiové komunikace	AES 128 bit
Typ komunikačního HUBu	1:64 – TCP/IT; 1:16 – RS485; 1:1 – Wiegand
Vzdálenost mezi HUBem a zámekem	do 25 m v závislosti na okolních podmínkách
IP krytí	IP52
Rozsah provozních teplot	0° až 60 °C
Vlhkost	<85% (bez kondenzace)
Indikace stavů	LED (červená/zelená/oranžová) zvuková signalizace
Podporované RFID technologie	iCLASS® / ISO 14443B; MIFARE™ Classic; MIFARE™ plus; MIFARE™ DESFire EV1, LEGIC, SEOS/NFC; BLE
RFID čtení	UID/Sektor/Blok/Aplikace/ Soubor – pouze čtení
Interface	mikroUSB

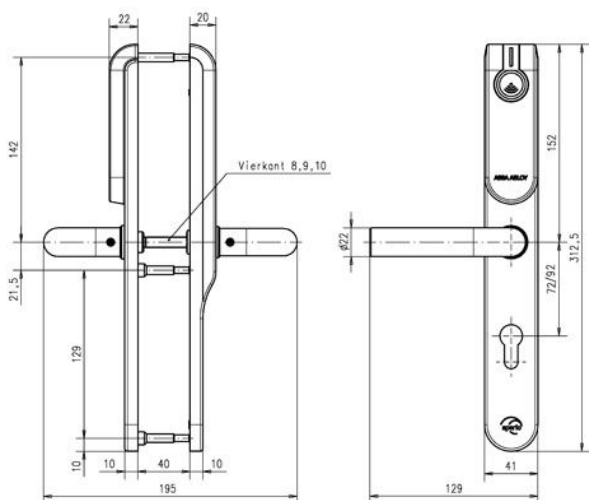


## Objednávací číslo

**Výrobek**  
E100 V3

**Objednávací číslo**  
na dotaz





## Objednáací číslo

Výrobek  
E100PIN V3

Objednáací číslo  
na dotaz

## Použití

- Bezdrátové kování systému Aperio® s integrovanou čtečkou a PIN klávesnicí
- Pro plně i rámové dveře s úzkým profilem rámu
- Pro prostředí, kde je vyžadováno vícenásobné ověření uživatelů (karta + PIN)

## Výhody

- **Online komunikace s ACS systémem pomocí bezdrátového HUBu – rozhodnutí o přístupu vydává ACS**
- **Možné uložení až 10 nouzových karet pro použití v případě ztráty komunikace s ACS a aktivace paměti pro posledních 1000 platných karet**
- **Kompatibilní s většinou zadlabávacích DIN zámků na trhu**
- **Možnost dálkového otevíření a denního režimu**
- **Standardní baterie s velmi dlouhou životností**
- **Možnost změny RFID technologie**
- **LED vizualizace stavů + zvuková signalizace**
- **Vnější klíka spínaná – vnitřní klíka vždy aktivní**
- **Funkce detekce stisknuté klíky**

Vhodné pro montáž se všemi mechanickými samozamykacími zadlabávacími zámky ABLOY.

## Technické údaje

Autorizace	tři varianty autorizace (pouze PIN, pouze RFID karta, PIN+RFID karta)
Rozměry	312 x 41 x 10/20mm (VxŠxH)
Typ použité klíky	U-tvar nebo L-tvar
Povrchová úprava	broušená nerez ocel
Tloušťka dveří	dveřní křídlo mezi 40 až 100 mm, v 10 mm odsazeních
Čtyřhran klíky	9 mm nebo 8 mm
Rozteč kování	72, 85, 92 nebo zaslepené
Backset	>40 mm
Baterie	1 x Lithium CR123A
Životnost baterie	>40 000 cyklů (až 3 roky)
Radiová komunikace	IEE 802.15.4 (2,4 GHz)
Použité zabezpečení rádiové komunikace	AES 128 bit
Typ komunikačního HUBu	1:64 – TCP/IT; 1:16 – RS485; 1:1 – Wiegand
Vzdálenost mezi HUBem a zámekem	do 25 m v závislosti na okolních podmínkách
IP krytí	IP52
Rozsah provozních teplot	0° až 60 °C
Vlhkost	<85% (bez kondenzace)
Indikace stavů	LED (červená/zelená/oranžová) zvuková signalizace
Podporované RFID technologie	iCLASS® / ISO 14443B; MIFARE™ Classic; MIFARE™ plus; MIFARE™ DESFire EV1, LEGIC, SEOS/NFC; BLE
RFID čtení	UID/Sektor/Blok/Aplikace/ Soubor – pouze čtení
Interface	mikroUSB

## Použití

- Bezdrátové certifikované kování systému Aperio® s integrovanou čtečkou
- Pro plné i rámové dveře s úzkým profilem rámu
- Možné použití na únikových dveřích dle EN179
- Bezpečnostní certifikace EN1906
- Požární certifikace DIN18273

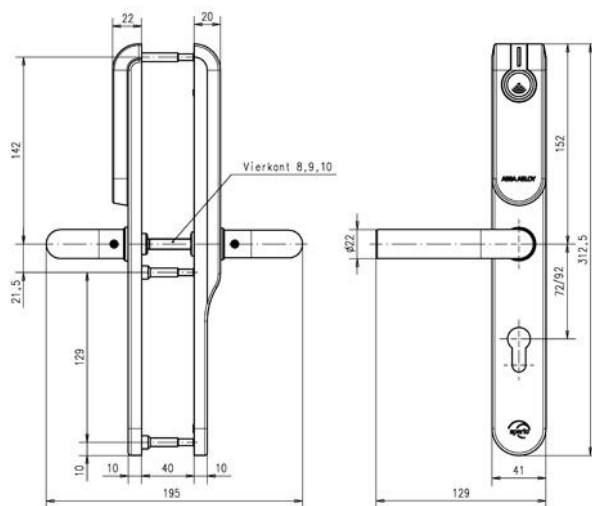
## Výhody

- **Online komunikace s ACS systémem pomocí bezdrátového HUBu – rozhodnutí o přístupu vydává ACS**
- **Možné uložení až 10 nouzových karet pro použití v případě ztráty komunikace s ACS a aktivace paměti pro posledních 1000 platných karet**
- **Kompatibilní s většinou zadlabavacích DIN zámků na trhu**
- **Možnost dálkového otevření a denního režimu**
- **Standardní baterie s velmi dlouhou životností**
- **Možnost změny RFID technologie**
- **LED vizualizace stavů + zvuková signalizace**
- **Vnější klika spínaná – vnitřní klika vždy aktivní**
- **Funkce detekce stisknuté kliky**

Vhodné pro montáž se všemi mechanickými samozamykacími zadlabavacími zámky ABLOY.

## Technické údaje

Certifikace	CE, EN179, EN1906, DIN18273
Rozměry	312 x 41 x 10/20mm (VxŠxH)
Typ použité kliky	U-tvar
Povrchová úprava	broušená nerez ocel
Tloušťka dveří	dveřní křídlo mezi 40 až 100 mm, v 5 mm odsazeních
Čtyřhran kliky	9 mm nebo 8 mm
Rozteč kování	72, 85, 92 nebo zaslepené
Backset	>40 mm
Baterie	1 x Lithium CR123A
Životnost baterie	>40 000 cyklů (až 3 roky)
Radiová komunikace	IEE 802.15.4 (2,4 GHz)
Použité zabezpečení radiové komunikace	AES 128 bit
Typ komunikačního HUBu	1:64 – TCP/IT; 1:16 – RS485; 1:1 – Wiegand
Vzdálenost mezi HUBem a zámekem	do 25 m v závislosti na okolních podmínkách
IP krytí	IP54 pouze vnější štít
Rozsah provozních teplot	-25°C až 60 °C
Vlhkost	<85% (bez kondenzace)
Indikace stavů	LED (červená/zelená/oranžová) zvuková signalizace
Podporované RFID technologie	iCLASS® / ISO 14443B; MIFARE™ Classic; MIFARE™ plus; MIFARE™ DESFire EV1, LEGIC, SEOS/NFC; BLE
RFID čtení	UID/Sektor/Blok nebo Aplikace/ Soubor – pouze čtení
Interface	mikroUSB



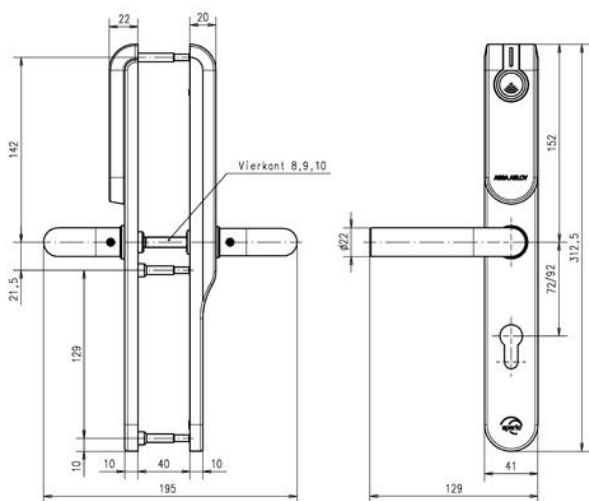
## Objednávací číslo

**Výrobek**

E100 Premium

**Objednávací číslo**

na dotaz



## Objednávací číslo

Výrobek

E100PIN Premium

Objednávací číslo

na dotaz

## Použití

- Bezdrátové certifikované kování systému Aperio® s integrovanou čtečkou a PIN klávesnicí
- Pro prostředí, kde je vyžadováno vícenásobné ověření uživatelů (karta + PIN)
- Pro plné i rámové dveře s úzkým profilem rámu
- Možné použití na únikových dveřích dle EN179
- Bezpečnostní certifikace EN1906
- Požární certifikace DIN18273

## Výhody

- **Online komunikace s ACS systémem pomocí bezdrátového HUBu – rozhodnutí o přístupu vydává ACS**
- **Možné uložení až 10 nouzových karet pro použití v případě ztráty komunikace s ACS a aktivace paměti pro posledních 1000 platných karet**
- **Možnost dálkového otevření a denního režimu**
- **Možnost změny RFID technologie**
- **LED vizualizace stavů + zvuková signalizace**
- **Vnější klika spínaná – vnitřní klika vždy aktivní**
- **Funkce detekce stisknutí kličky**

## Technické údaje

Certifikace	CE, EN179, EN1906, DIN18273
Autorizace	Tři varianty autorizace (pouze PIN; pouze RFID karta; PIN+RFID karta)
Rozměry	312 x 41 x 10/20mm (VxŠxH)
Typ použité kličky	U-tvar
Povrchová úprava	broušená nerez ocel
Tloušťka dveří	dveřní křídlo mezi 40 až 100 mm, v 5 mm odsazeních
Čtyřhran kličky	9 mm nebo 8 mm
Rozteč kování	72, 85, 90, 92
Backset	>40 mm
Baterie	1 x Lithium CR123A
Životnost baterie	>40 000 cyklů (až 3 roky)
Radiová komunikace	IEE 802.15.4 (2,4 GHz)
Použité zabezpečení rádiové komunikace	AES 128 bit
Typ komunikačního HUBu	1:64 – TCP/IT; 1:16 – RS485; 1:1 – Wiegand
Vzdálenost mezi HUBem a zámekem	do 25 m v závislosti na okolních podmínkách
IP krytí	IP54 pouze vnější štít
Rozsah provozních teplot	-25°C až 60 °C
Vlhkost	<85% (bez kondenzace)
Indikace stavů	LED (červená/zelená/oranžová) zvuková signalizace
Podporované RFID technologie	iCLASS® / ISO 14443B; MIFARE™ Classic; MIFARE™ plus; MIFARE™ DESFire EV1, LEGIC, SEOS/NFC; BLE
RFID čtení	UID/Sektor/Blok nebo Aplikace/Soubor – pouze čtení
Interface	mikroUSB

# Aperio® L100

## samozamykáč zadlabávací zámek

### Použití

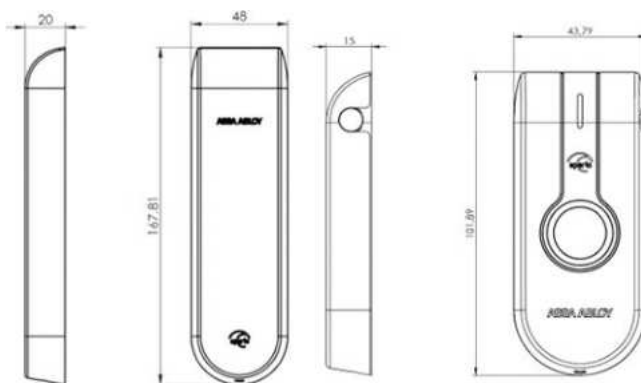
- Bezdrátový samozamykáč zadlabávací zámek v systému Aperio®
- Pro plné i rámové dveře s úzkým profilem rámu
- Plně certifikované řešení pro použití v libovolných dveřích
- Plný realtime monitoring stavu dveří

### Výhody

- **Online komunikace s ACS systémem pomocí bezdrátového HUBu – rozhodnutí o přístupu vydává ACS**
- **Možné uložení až 10 nouzových karet pro použití v případě ztráty komunikace s ACS a aktivace paměti pro posledních 1000 platných karet**
- **Standardní baterie s velmi dlouhou životností**
- **Možnost dálkového otevření a denního režimu**
- **Komunikační vzdálenost mezi HUBem až 25 m**
- **LED vizualizace stavů zámku + zvuková signalizace**
- **Vnější klika spínaná - vnitřní klika vždy aktivní**

### Technické údaje

Certifikace	CE, EN179, EN1906, EN1125, EN12209, EN 1634/1
Rozměry v mm	zámek: Rozměrově shodný s ABLOY EL 460 a EL560 vnitřní část: 167,8 x 48 x 20 čtečka: 101,8 x 43,7 x 15
Backset zámků	hluboké dveře: 55, 60 a 65 mm rámové dveře: 30, 35, 40 a 45 mm
Čtyřhran kliky	9 mm
Rozteč zámku	hluboký 72 mm úzký 92 mm
Baterie	2 x Lithium AA (FR6)
Životnost baterie	>100 000 cyklů (až 4 roky)
Typ komunikačního HUBu	1:64 – TCP/IT; 1:16 – RS485; 1:1 – Wiegand
Vzdálenost mezi HUBem a zámkem	do 25 m v závislosti na okolních podmínkách
IP krytí	IP55 vnější čtečka / IP44 vnitřní část
Rozsah provozních teplot	-40°C až 65°C vnější čtečka / 10°C až 65°C vnitřní část
Indikace stavů	LED (červená/zelená/oranžová) zvuková signalizace
Signalizace	stav dveří (otevřeno/zavřeno) stav závory (uzamknuto/ odemknuto) cylindrická vložka (otevřívá/ zavírá)
Podporované RFID technologie	iCLASS® / ISO 14443B; MIFARE™ Classic; MIFARE™ plus; MIFARE™ DESFire EV1, LEGIC, SEOS/NFC
RFID čtení	UID/Sektor/Blok/Aplikace/ Soubor – pouze čtení
Interface	Mikro USB
Obsah balení	zámek, řídicí jednotka, čtečka



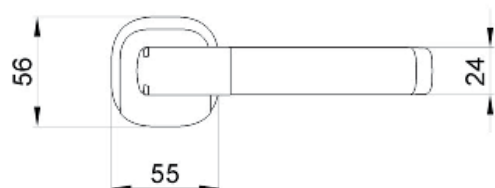
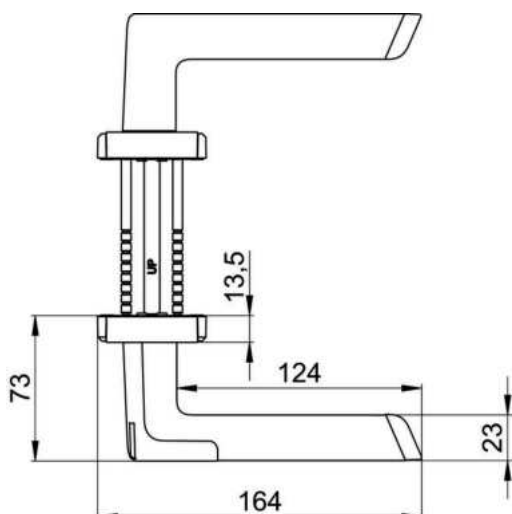
Rozměry zámků viz. elektromechanické samozamykáč zámky ABLOY.



### Objednávací číslo

**Výrobek**  
L100

**Objednávací číslo**  
na dotaz



### Popis produktu

- Klika Wireless Aperio® lze integrovat se systémem kontroly přístupu prostřednictvím protokolu AADP
- Lze ji použít společně s většinou evropských (DIN) zadlabaných zámků – v kombinaci s dřevěnými, ocelovými zárubněmi (i na skleněné dveře se standardní kazetou pro zámek)
- Veškerá elektronika a funkce jsou ve vnější části kliky
- Vnější klika se volně otáčí – vnitřní klika je vždy aktivní
- LED pro signalizaci stavu
- Nenápadná klika s moderním designem a minimální velikostí

### Obsah dodávky

- Sada vnitřní a vnější kliky
- Univerzální šrouby
- Čtyřhran
- Sada příslušenství
- Instalační manuál
- Lithiová baterie (CR123A)



### Technické údaje

Ověřování	Jednoúrovňové ověření – pouze kartou
Certifikace	CE, EN1906: 26-B010B
Rozměry	55 x 55 x 13,5 mm (rozměry rozety V x Š x H)
Použití	Dveře do interiéru
Klika	Tvar L, Tvar U s adaptérem (příslušenství)
Povrchová úprava	Saténoový chrom
Čtyřhran	Součástí balení je 7, 8 mm čtyřhran (9 mm na objednání)
Tloušťka dveří	od 35 do 80 mm
Baterie	1 x lithiová CR123A
Životnost baterie	HF Multiclass: > 40 tisíc otevření (až 3 roky)
Bezdrátový standard	IEEE 802.15.4 (2,4 GHz)
Použité zabezpečení rádiové komunikace	AES 128 bitů
Vzdálenost RFID čtečky od HUBu	do 25 m v závislosti na okolních podmínkách
IP krytí	IP 42
Provozní teplota	0°C až 55°C
Relativní vlhkost	< 85% (bez kondenzace)
Stav dveří	LED (červená/zelená/oranžová)
RFID technologie (v závislosti na typu čtečky)	HF Multiclass: iCLASS®/ ISO 14443B; iCLASS® Seos; MIFARE™ Classic; MIFARE™ Plus; MIFARE™ DESFire™ EV1; BLE
Čtení RFID	UID / Chráněná data
Dosah čtení RFID	< 4 cm
Pracovní režimy	Aperio® Online; Aperio® Offline; Aperio® Standard OSS Offline

# Aperio® KS100

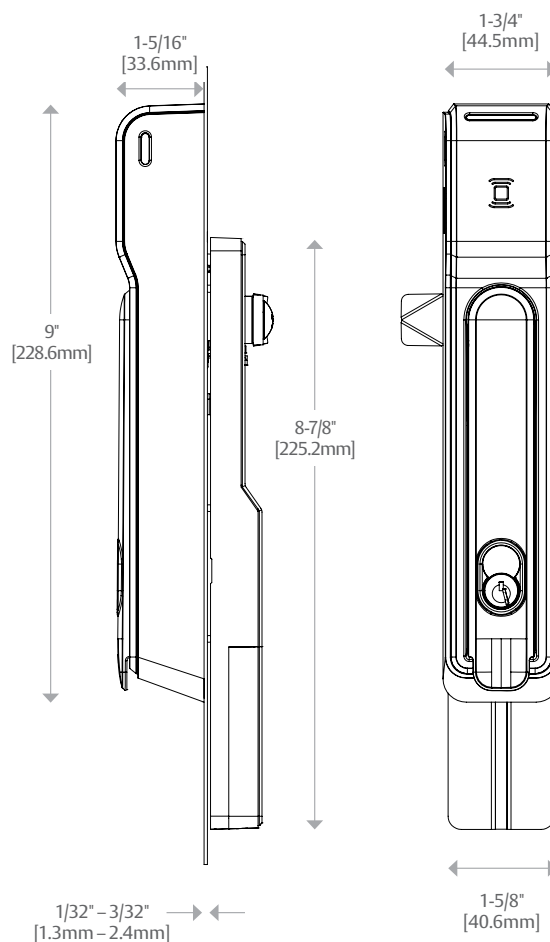
## Zámek pro rack rozvaděče

### Popis produktu

- Snadná instalace na většinu serverových skříní
- Možnost využití mechanického klíče
- Zámek KS100 lze integrovat se systémem kontroly přístupu prostřednictvím protokolu AADP
- LED pro signalizaci stavu
- Volitelné připojení DPS kontaktu

### Výhody

- **Online komunikace s ACS systémem pomocí bezdrátového HUBu – rozhodnutí o přístupu vydává ACS**
- **Možné uložení až 10 nouzových karet pro použití v případě ztráty komunikace s ACS a aktivace paměti pro posledních 1000 platných karet**
- **Standardní baterie s velmi dlouhou životností**
- **Komunikační vzdálenost mezi HUBem až 25 m**



### Technické údaje

Ověřování	Pouze karta
Certifikace	CE RED, RoHS
Montážní otvor	150x25mm
Klika	Standardní design otočné rukojeti serverové skříně
Přidržná síla	150 Kg
Baterie	2 x Lithium AA
Životnost baterie	> 50 000 cyklů (až 3 roky)
Radiová komunikace	IEE 802.15.4 (2,4 GHz)
Použití zabezpečení rádiové komunikace	AES 128 bit
Typ komunikačního HUBu	1:64 - TCP/IT; 1:16 - RS485; 1:1 - Wiegand
Vzdálenost RFID čtečky od HUBu	do 25 m v závislosti na okolních podmínkách
IP krytí	IP54
Provozní teplota	0 - 50 °C
Indikace stavů	LED (červená/zelená/oranžová)
Podporované RFID technologie	HID iClass, HID iClass SE (SIO-enabled), HID iClass SEOS, HID MIFARE SE, HID DESFire EV1 SE, MIFARE CLASSIC, MIFARE DESFire EV1, MIFARE Plus, MIFARE Ultralight, Picopass, Calypso
Interface	mikroUSB





### AH20 Simple Wiegand HUB

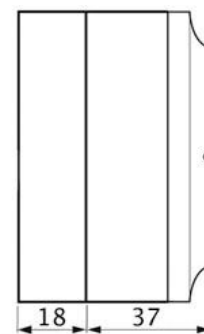
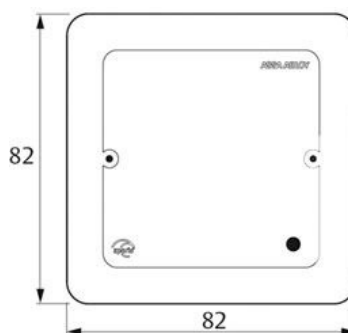
Komunikační HUB 1:1 systému Aperio®.

- Zajišťuje zabezpečenou bezdrátovou komunikaci mezi zámekem a HUBem
- Integrovaná nebo externí anténa
- Montáž do standardních elektromontážních krabic



### Technické údaje

Certifikace	CE, ETL, FCC, IC, C-Tick
Rozměry	82 x 82 X 37 mm (VxŠXH)
Napájení	8 - 24V DC
Odběr	max. 250 mA min. 80 mA při 12 VDC
Radiová komunikace	IEE 802.15.4 (2,4 GHz) 16 kanálů
Vzdálenost mezi HUBem a zámekem	od 15 do 25 m v závislosti na okolních podmínkách
IP Krytí	IP20
Interface	Wiegand Vstupy
Vysílací výkon	5 dBm
Rozsah provozních teplot	5°C až 35°C IP20
Obsah balení	HUB, montážní krabice



### Objednací čísla

#### Výrobek

AH20 simple 1:1 Wiegand

#### Objednací číslo

EL002126

### AH20 Advanced Wiegand

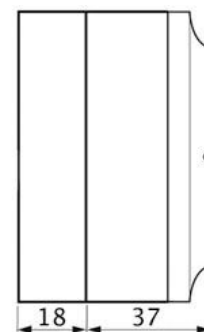
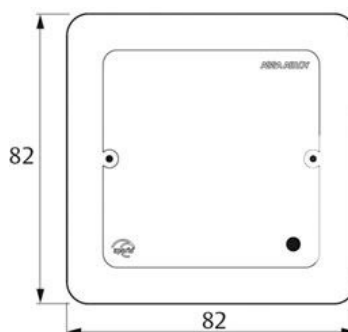
Komunikační HUB 1:1 systému Aperio®.

- Zajišťuje zabezpečenou bezdrátovou komunikaci mezi zámekem a HUBem
- Integrovaná nebo externí anténa
- Montáž do standardních elektromontážních krabic
- Dodatečné relé výstupy: DPS (dveřní senzor), stav baterie, tamper alarm, lock jammed



### Technické údaje

Certifikace	CE, ETL, FCC, IC, C-Tick
Rozměry	82 x 82 X 37 mm (VxŠXH)
Napájení	8 - 24V DC
Odběr	max. 250 mA min. 80 mA při 12 VDC
Radiová komunikace	IEE 802.15.4 (2,4 GHz) 16 kanálů
Vzdálenost mezi HUBem a zámekem	od 15 do 25 m v závislosti na okolních podmínkách
IP Krytí	IP20
Interface	Wiegand vstup, výstupy
Vysílací výkon	5 dBm
Rozsah provozních teplot	5°C až 35°C IP20
Obsah balení	HUB, montážní krabice



### Objednací číslo

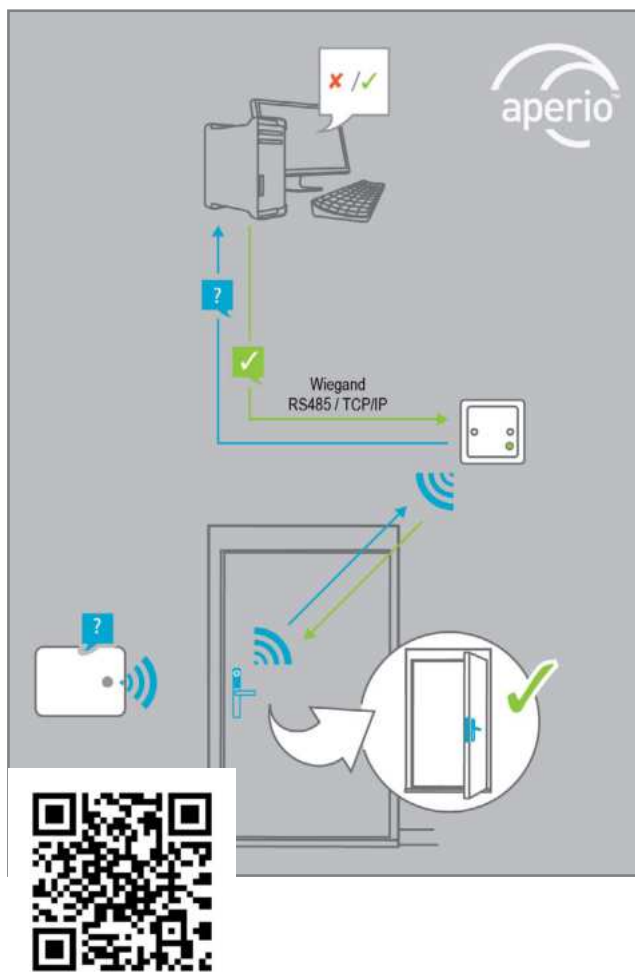
#### Výrobek

AH20 Advanced Wiegand 1:1

#### Objednací číslo

EL002577



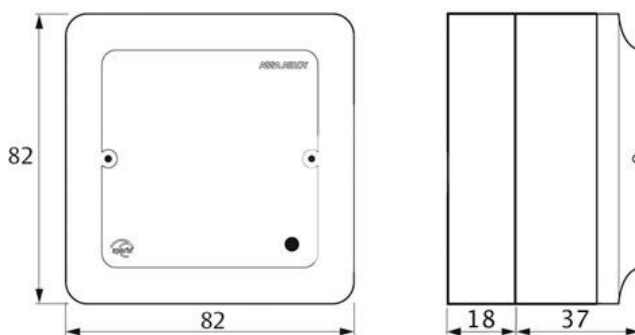
**AH30 RS485**

Komunikační HUB 1:16 RS485 systému Aperio®.

- Zajišťuje zabezpečenou komunikaci mezi zámky a HUBem
- Integrovaná nebo externí anténa
- Montáž do standardních elektromontážních krabic
- LED stavová dioda

**Technické údaje**

Certifikace	CE
Rozměry	82 x 82 X 37 mm (VxŠxH)
Napájení	8 - 24V DC
Odběr	max. 250 mA min. 80 mA při 12 VDC
Radiová komunikace	IEE 802.15.4 (2,4 GHz) 16 kanálů
Použité zabezpečení rádiové komunikace	AES 128 bit
Vzdálenost mezi HUBem a zámekem	od 15 do 25 m v závislosti na okolních podmínkách
Vysílací výkon	10 dBm/MHz
IP Kytí	IP20
Rozsah provozních teplot	5°C až 35°C
Vlhkost	< 95% (bez kondenzace)

**AH40 TCP/IP HUB 1:64**

Komunikační HUB 1:64 TCP/IP systému Aperio®.

- Zajišťuje zabezpečenou komunikaci mezi zámekem a HUBem
- Integrovaná nebo externí anténa
- Šifrování komunikace TCP/IP TLS 1.1 + 1.2
- **Možnost PoE napájení**

**Technické údaje**

Certifikace	CE, CB, C-Tick, ETL, IC, ICASA
Rozměry	82 x 82 X 37 mm (VxŠxH)
Napájení	8-24 V DC nebo Power over Ethernet (PoE), Ethernet: 10BASE-T / 100BASE-TX (min 3,5W)
Radiová komunikace	IEE 802.15.4 (2,4 GHz) 16 kanálů
Použité zabezpečení rádiové komunikace	AES 128 bit
Vzdálenost mezi HUBem a zámekem	od 15 do 25 m v závislosti na okolních podmínkách
IP krytí	IP20
Rozsah provozních teplot	5°C až 35°C

**Objednací čísla**

Výrobek	Objednací číslo
AH30 1:16 RS485	EL002942
AH40 1:64 TCP/IP PoE	EL002240
externí anténa 3,9dBi	EL002125



## TESA

TESA je vedoucí španělský výrobce a dodavatel uzamykacích systémů a systémů kontroly vstupu pro rezidenční a komerční sektor. TESA nabízí širokou a kompletní řadu produktů zahrnujících panikové hrazdy, cylindrické vložky, bezpečnostní zámky, dveřní zavírače, systémy kontroly vstupu s elektronickými vložkami, elektromechanická a elektromagnetická řešení či bezpečnostní dveře. TESA svoje produkty vyváží na trhy Latinské Ameriky, Blízkého Východu, Evropy či Asie. V České republice a na Slovensku se pod touto španělskou značkou prodávají panikové hrazdy, hotelové kartové systémy a technologie kontroly vstupu SMARTair™.

SMARTair™ Čtyři úrovně kontroly .....	204
SMARTair™ Stand-Alone .....	206
SMARTair™ Offline.....	207
SMARTair™ Update on card .....	208
SMARTair™ Wireless online .....	209
SMARTair™ – technologie kontroly vstupu .....	210
SMARTair Openow™ .....	211
Cylindrická vložka SMARTair™ STK .....	213
Dveřní kování SMARTair™ .....	214
Kabinetní zámek SMARTair™ e-motion .....	215
SMARTair™ komunikační HUB .....	216
SMARTair™ nástěnná čtečka .....	217
SMARTair™ nástěnná čtečka s PIN .....	218
Příslušenství SMARTair™ .....	219

SYSTÉM	STAND-ALONE	OFFLINE
<b>Velikost instalace (dveře + uživatelé)</b>	Malé – střední	Střední až velké
<b>Aktualizace přístupových práv</b>	Manuální „programovací kartou“ u dveří	Lokálním programováním
<b>Správa systému</b>		
<b>Zrušení ztracených přístupových práv</b>	S programovací a stínovou kartou u dveří	<ul style="list-style-type: none"> <li>• Při vydání nové karty stávajícímu uživateli se původní oprávnění automaticky zruší a/nebo</li> <li>• Lokálním programováním a/nebo</li> <li>• Automaticky po vypršení platnosti</li> </ul>
<b>Upgrade / Downgrade</b>	Upgrade na Offline, Update on Card a Wireless online	<ul style="list-style-type: none"> <li>• Upgrade na Update on Card a Wireless online</li> <li>• Downgrade na Stand-Along</li> </ul>
<b>Datum a čas</b>	Ne	Ano
<b>Historie přístupu</b>	Ne	Lokálním programováním
<b>Chytré funkce zařízení</b>		
<b>Upozornění (dveře ponechány otevřené, násilné vniknutí)</b>	Ne	Ne
<b>Otevírání na dálku</b>	Ne	Ne
<b>Upozornění na slabou baterii</b>	Opticky na zařízení (čtečka i zvukem)	Opticky na zařízení (čtečka i zvukem)
<b>Kancelářský režim (dveře ponechány otevřené)</b>	Vybraní uživatelé dvojitým použitím karty	<ul style="list-style-type: none"> <li>• Vybraní uživatelé dvojitým použitím karty a/nebo</li> <li>• Použitím časového rozvrhu</li> </ul>
<b>První uživatel</b>	Ne	<ul style="list-style-type: none"> <li>• Použitím časového rozvrhu</li> <li>• Možnost obejití (zavření) za vybranými uživateli</li> </ul>
<b>Použití</b>		
<b>Dvojité oprávnění (k otevření dveří je třeba dvou oprávnění)</b>	Ne	Ano, použitím časového rozvrhu
<b>Blokování dveří</b>	Ne	Ano, použitím speciální blokovací karty
<b>Vícefaktorové ověřování</b>	Ne	Ano, konfigurovatelné časovým rozvrhem: <ul style="list-style-type: none"> <li>• PIN</li> <li>• PIN + karta</li> <li>• Pouze karta</li> </ul>

SYSTEM	UPDATE OD CARD	WIRELESS ONLINE
<b>Velikost instalace (dveře + uživatelé)</b>	Střední až velké	Střední až velké
<b>Aktualizace přístupových práv</b>	Automatická aktualizace oprávnění pomocí nástěnného updateru	V reálném čase bezdrátově
<b>Správa systému</b>		
<b>Zrušení ztracených přístupových práv</b>	<ul style="list-style-type: none"> <li>Automaticky po vypršení doby platnosti (1-7 dní dle výchozího nastavení) a/nebo</li> <li>Při vydání nové karty stávajícímu uživateli se ztracená karta automaticky zruší v okamžiku použití u dveří a/nebo</li> <li>U dveří programovacím zařízením</li> </ul>	<ul style="list-style-type: none"> <li>Na dálku v reálném čase a/nebo</li> <li>Při vydání nové karty stávajícímu uživateli se ztracená karta automaticky zruší v okamžiku použití u dveří</li> <li>U dveří programovacím zařízením a/nebo</li> <li>Automaticky po vypršení platnosti</li> </ul>
<b>Upgrade / Downgrade</b>	<ul style="list-style-type: none"> <li>Upgrade na Wireless online</li> <li>Downgrade na Stand-Alone</li> </ul>	Downgrad na Update on Card na Stand-Alone
<b>Chytré funkce zařízení</b>		
<b>Datum a čas</b>	Ano	Ano
<b>Historie přístupu</b>	<ul style="list-style-type: none"> <li>Prostřednictvím uživatelských karet a aktualizací na nástěnném updateru a/nebo</li> <li>Manuální programovacím zařízením u dveří</li> </ul>	Automaticky v reálném čase
<b>Upozornění (dveře ponechány otevřené, násilné vniknutí)</b>	Ne	Ano, v reálném čase
<b>Otevírání na dálku</b>	Ano	Ano, v reálném čase
<b>Upozornění na slabou baterii</b>	Periodické varování a opticky na zařízení (čtečky i zvukem)	Varování v reálném čase a opticky na zařízení (čtečky i zvukem)
<b>Kancelářský režim (dveře ponechány otevřené)</b>	<ul style="list-style-type: none"> <li>Vybrání uživatelé dvojím použitím karty a/nebo</li> <li>Použitím časového rozvrhu</li> </ul>	<ul style="list-style-type: none"> <li>Vzdálené otevření a zavření a/nebo</li> <li>Vybrání uživatelé dvojím použitím karty a/nebo</li> <li>Použitím časového rozvrhu</li> </ul>
<b>První uživatel</b>	<ul style="list-style-type: none"> <li>Použitím časového rozvrhu</li> <li>Možnost obejít (zavření) vybranými uživateli</li> </ul>	Ano, použitím časového rozvrhu, lze obejít (zavřeno): <ul style="list-style-type: none"> <li>V reálném čase vzdáleně</li> <li>Vybranými uživateli</li> </ul>
<b>Použití</b>		
<b>Dvojitě oprávnění (k otevření dveří je třeba dvou oprávnění)</b>	Ano, použitím časového rozvrhu	Ano, použitím časového rozvrhu (rozvrh lze upravovat v reálném čase)
<b>Blokování dveří</b>	Ano, použitím speciální blokovací karty	<ul style="list-style-type: none"> <li>V reálném čase na dálku a/nebo</li> <li>Použitím speciální blokovací karty</li> </ul>
<b>Vícefaktorové ověřování</b>	Ano, konfigurovatelné časovým rozvrhem: <ul style="list-style-type: none"> <li>PIN</li> <li>PIN + karta</li> <li>Pouze karta</li> </ul>	Ano, použitím časového rozvrhu (rozvrh lze upravovat v reálném čase): <ul style="list-style-type: none"> <li>PIN</li> <li>PIN + karta</li> <li>Pouze karta</li> </ul>

# Přehled systému SMARTair™ Stand-Alone

SMARTAIR™

## Vlastnosti

- Menší až střední instalace
- Aktualizace přístupových práv programovací kartou lokálně
- Není potřeba používat software pro správu přístupu
- Funkce „stínové karty“ (ztratí-li se jedna karta, není třeba rušit všechny)
- Volitelná nouzová sada pro otevření dveří při selhání baterie



Programovací karta

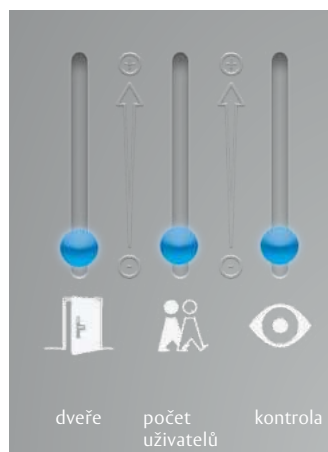


Přístupová média

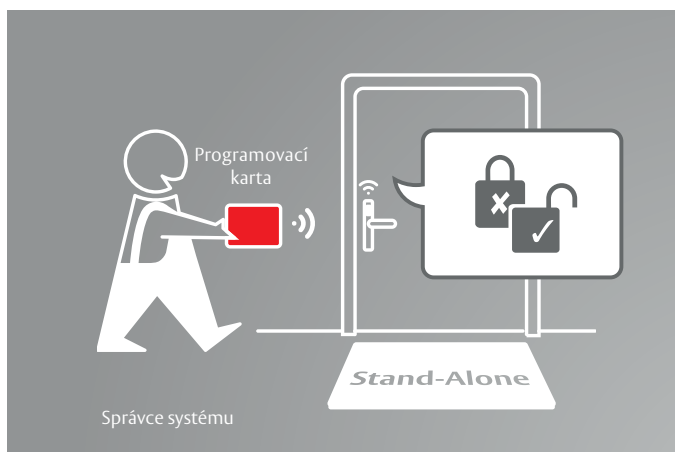


Zařízení SMARTair™

## Parametry systému



## Jak změnit přístupová práva



## Velmi snadné programování





Zařízení SMARTair™

**Vlastnosti**

- Střední až velké instalace
- Aktualizace přístupových práv programovacím zařízením lokálně
- Možnost tvorby časových rozvrhů
- Pouze lokální audit



**PC, software a enkodér karet**

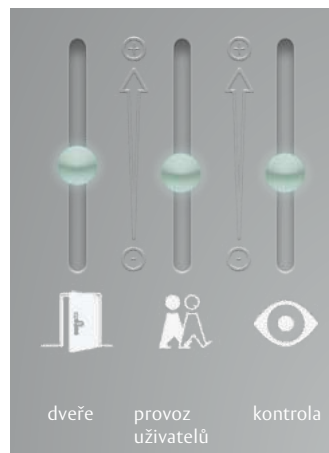


**Programovací zařízení**

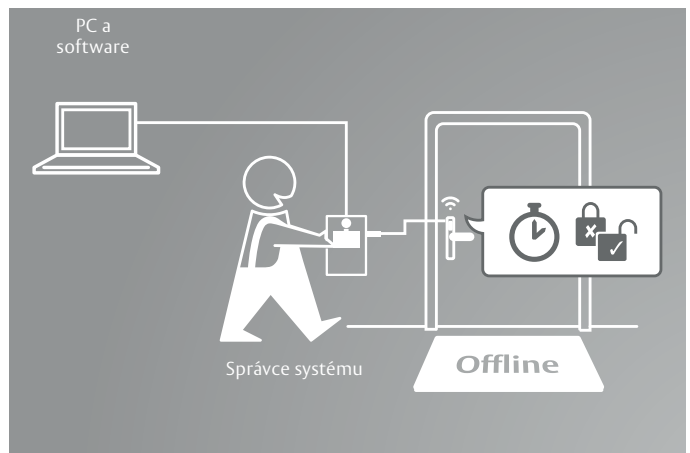


**Přístupová média**

**Parametry systému**



**Jak aktualizovat přístupová práva**



# Přehled systému SMARTair™

## Update on card

SMARTAIR™

### Vlastnosti

- Střední až velké instalace
- Aktualizace přístupových práv prostřednictvím uživatelských karet
- Nástěnný updater mění oprávnění provedená v SW
- Možnost vytvoření časových rozvrhů přístupových práv
- Automatický audit
- Upozornění na slabou baterii
- Nástěnný updater:  
Připojení TCP/IP k databázi, funkce čtení a zápis oprávnění pro karty s 13,56 MHz



PC, software a enkodér karet



Zařízení SMARTair™

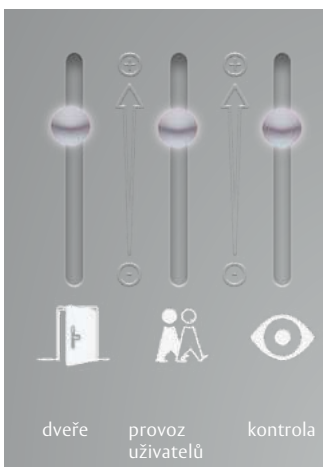


Nástěnný updater

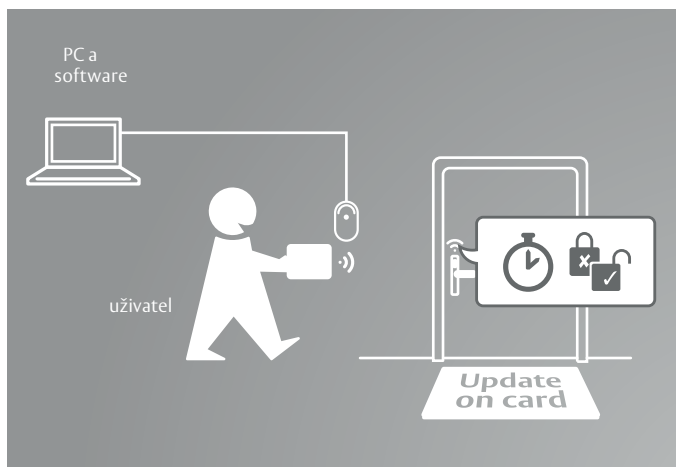


Přístupová média

### Parametry systému



### Jak aktualizovat přístupová práva







Zařízení SMARTAIR™

**Vlastnosti**

- Střední až velké instalace
- Aktualizace přístupových práv a audit v reálném čase prostřednictvím komunikačního hubu
- Možnost vytvoření rozvrhů přístupových práv
- Funkce otevírání dveří na dálku prostřednictvím PC a softwaru nebo mobilní aplikací
- Komunikační hub:  
Spojení TCP/IP s databází, rádiová frekvence 868 MHz pro ovládání dveří, až 30 dveří do vzdálenosti až 30 m, IP65.



PC, software a enkodér karet

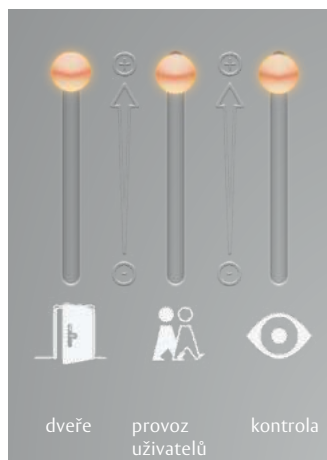


Komunikační HUB

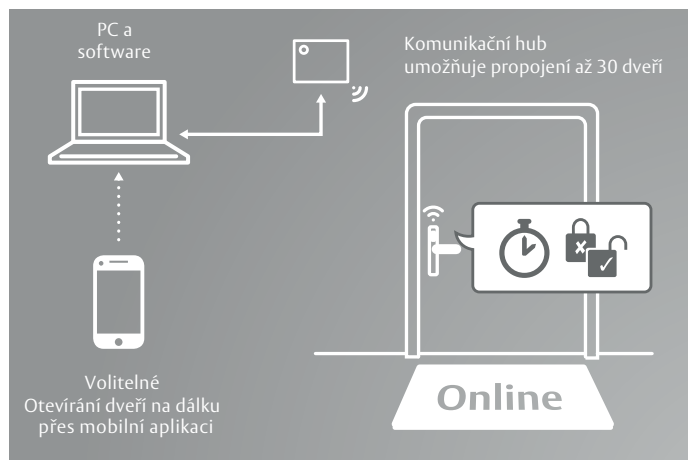


Přístupová média

**Parametry systému**



**Jak aktualizovat přístupová práva**



## SMARTair™

Vyspělý kompletní systém kontroly vstupu využívající bezkontaktní technologii iClass nebo MIFARE DESFire. Použití RFID technologie a sektorové čtení i zápis dat zajišťují velmi vysokou bezpečnost proti napadení systému.

V systému SMARTair™ se dodávají tyto komponenty kontroly vstupu:

### SMARTair™ cylindrická dveřní vložka

### SMARTair™ dveřní kování s elektronicky blokovanou vnější klikou

### SMARTair™ E-motion skříňkový zámek

### SMARTair™ RFID čtečky karet

Celý systém se dodává v několika provozních verzích dle požadavků zákazníka:



#### Stand Alone

- Není potřeba žádný počítač pro konfiguraci systému
- Programování uživatelů pomocí programovacích karet
- Jednoduchá funkčnost: přidávání nebo mazání uživatelů (max: 500)
- Žádné časové zóny, žádný kalendář, bez výpisu událostí
- Volitelně: Shadow karta – mazání uživatelů pomocí kopie jejich karet
- Volitelně: office režim – vybraní uživatelé mohou trvale odemknout zámek



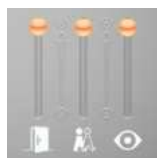
#### Offline

- Vyžadována instalace SW a programovací zařízení pro konfiguraci systému
- Plná kontrola vstupu – výpisy událostí, časové zóny, automatické otvírání, apod.
- Všechny informace jsou uloženy v zámku (1500 uživatelů / 1000 událostí / 14 časových zón / roční kalendář / čas)
- Programování zařízení pomocí programátoru s licenčním klíčem
- Neomezený počet přístupových karet
- Vysoká bezpečnost díky zápisu dat v zašifrovaném sektoru RFID karet



#### Update on Card

- Stejně možnosti kontroly vstupu jako verze Offline
- Paměť zámku obsahuje všechny informace o právech uživatelů k otevření dveří
- Po prvním naprogramování zámku pomocí programátoru s licenčním klíčem jsou další data distribuována na kartách pomocí technologie Read/Write
- Pomocí karet lze získat výpis událostí i měnit uživatelská práva
- Distribuce a vyčítání dat z karet pomocí programátoru nebo online updateru



#### Wireless

- Stejně možnosti kontroly vstupu jako verze Offline
- Paměť zámku obsahuje všechny informace o právech uživatelů k otevření dveří
- Po prvním naprogramování zámku pomocí programátoru s licenčním klíčem jsou další data distribuována do a ze zámku prostřednictvím bezdrátového HUBu s dosahem až 25m
- Do systému je HUB připojen pomocí protokolu TCP/IP
- Jeden HUB (868MHz) může obsluhovat až 30 zámků
- Při výpadku napájení jsou pro přístup využívány informace uložené v zámku
- Nevyžaduje updater – realtime komunikace a přenos dat (vzdálené otevření zámku, výpis událostí, změny přístupových práv apod.)

## Podporované RFID technologie

**MIFARE™**  
CLASSIC



**SKIDATA®**  
read only

**MIFARE™**  
CLASSIC / DESFire™



## O technologii Openow™

Openow™ je mobilní řešení založené na technologii BLE (Bluetooth Low Energy), která umožňuje uživatelům zařízení SMARTair™ využívat výhody virtuálního klíče přímo v jejich chytrém telefonu. Tím plnohodnotně nahradí fyzický způsob autorizace – bezkontaktní kartu nebo přívěšek apod.

Virtuální klíč, který uživatel obdrží do svého mobilního telefonu má tak naprosto stejná přístupová práva, jako fyzický identifikátor. Jediný rozdíl je v tom, že již není třeba fyzické předání bezkontaktní karty nebo přívěšku. Virtuální klíč může být zaslán, aktualizován nebo zrušen správcem systému SMARTair™ dle potřeby.

## Openow™

Openow App je k dispozici uživatelům systému Android a iOS zcela zdarma na Apple Store nebo Play Store. Pro registraci uživatele je vyžadován email, na který je zaslán validační kód pro aktivaci účtu.

Pro vytvoření a odeslání virtuálního klíče je třeba aktivovat licenci Openow v software SMARTair TS100.

## Použití

Technologii Openow™ je možné využít pouze u zařízení, která mají integrovaný BLE modul. Provoz je možný na SMARTair kování, SMARTair cylindrické vložce a nebo SMARTair nástěnné čtecí jednotce v provedení Offline nebo Wireless. Samotné odemčení SMARTair zařízení pomocí virtuálního klíče je jednoduché.

Po obdržení klíče formou notifikace je třeba otevřít aplikaci, stisknout ikonu visacího zámku pro odemčení a poté přiložit SMARTphone k zařízení. Odemčení zámku je signalizováno zeleným symbolem odemčeného zámku. Virtuální klíč může mít nastavenou dobu expirace.







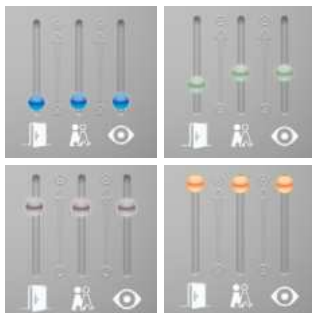
## Použití

- Cylindrická vložka systému SMARTair™ s integrovanou čtečkou
- Standardní DIN profil umožňuje použití v libovolném zámku ovládaném cylindrickou vložkou

## Výhody

- **Vysoké IP krytí**
- **Požární odolost**
- **Standardní baterie s velmi dlouhou životností**
- **LED vizualizace stavů**
- **Možnost jednostranné vložky**

Lze provozovat v těchto verzích



## Objednací číslo

### Výrobek

SMARTair™ vložka

### Objednací číslo

dle konfigurace na dotaz



## Technické údaje

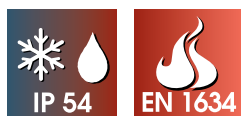
Certifikace	CE; EN15684 třída 6
Možné provedení	čtečka RFID karet vnější strana x vnitřní mechanická trvale sepnutá demontovatelná při montáži
Povrchová úprava	nerez ocel, plastová krytka černá/bílá
Délka vložky	základní velikost 30/30, rozšířitelná po 5 mm po obou stranách dle potřeby
Baterie	1 x Lithium CR2 3V
Životnost baterie	> 60 000 cyklů (nebo 2 roky)
IP krytí	IP56 volitelné
Rozsah provozních teplot	-20 až 70 °C
Indikace stavů	LED (červená/zelená/oranžová)
Podporované RFID technologie	iCLASS® / ISO 14443B; MIFARE™ Classic; SkiData, MIFARE™ DESFire EV1
RFID čtení – Read/Write	sektor

## Použití

- Dveřní kování s integrovanou čtečkou RFID karet a elektronickým spínáním vnější kliky
- Pro plné i rámové dveře s úzkým profilem rámu
- Použití jako přístupový systém v malých i větších organizacích
- Bezdrátové řešení a snadná instalace umožňuje snadné rozšíření systému

## Výhody

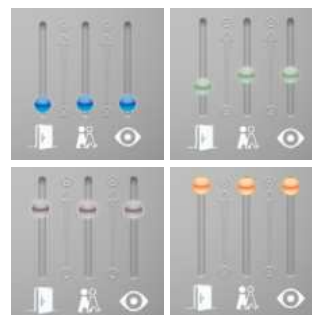
- Kompatibilní s většinou zadlabávacích DIN zámků na trhu (např. SZ FAB)
- Standardní baterie s velmi dlouhou životností
- Různé povrchové úpravy
- LED vizualizace stavů + zvuková signalizace
- Vnější klika spínaná – vnitřní klika vždy připojena
- Detekce slabé baterie + možnost externího nouzového napájení



## Technické údaje

Certifikace	CE, EN1634
Rozměry	312 x 41 x 10/20mm (VxŠxH)
Typ použité kliky	U-tvar nebo L-tvar, designové kliky Sena a Xara
Povrchová úprava	broušená nerez ocel
Tloušťka dveří	dveřní křídlo mezi 40 až 100 mm, v 10 mm odsazeních
Čtyřhran kliky	8 mm
Rozteč kování	72, 92 mm nebo zaslepené
Backset	>40 mm
Baterie	3 x AAA 1,5V baterie Lithium
Baterie (wireless)	3 x AA 1,5V baterie Lithium
Životnost baterie	>20 000 cyklů (nebo 2 roky)
Vzdálenost mezi HUBem a zámekem (wireless)	od 5 do 25 m v závislosti na okolních podmínkách
Radiová komunikace (wireless)	868 MHz
IP krytí	IP54 volitelné
Rozsah provozních teplot	-20 °C až 70 °C vnější štít 0 °C až 50 °C vnitřní část
Vlhkost	<85% (bez kondenzace)
Indikace stavů	LED (červená/zelená)
Podporované RFID technologie	iCLASS® / ISO 14443B; MIFARE™ Classic; SkiData, MIFARE™ DESFire EV1
RFID čtení – Read/Write	sektor

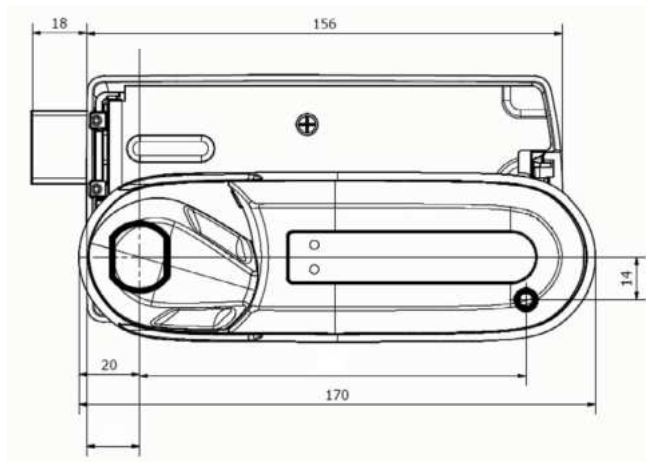
Lze provozovat v těchto verzích



## Objednací číslo

**Výrobek**  
SMARTair™

**Objednací číslo**  
dle konfigurace na dotaz

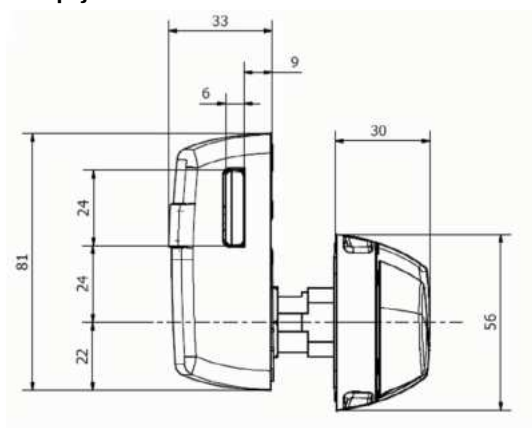


## Použití

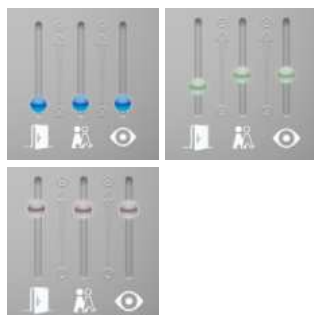
Speciální zámek pro uzavírání skříněk s vyspělou kontrolou vstupu. Odolný proti vandalizmu, díky bezdrátové technologii zámek nemá žádné otvory, které lze poškodit žvýkačkou, silikonem, zalomením klíče apod. Pro demontáž vnějšího krytu je třeba speciální nástroj.

## Výhody

- Bateriové napájení bez nutnosti vedení kabelů
- Kovová závora s vysokou odolností proti vylomení
- Možný provoz i v režimu Stand Alone vhodný pro menší instalace s jednoduchým a rychlým programováním bez PC
- Uživatel, který zamkne skříňku, nemůže uzamknout další zámky
- Ve verzi Offline pokročilá zpráva přístupových oprávnění, včetně kompletního výpisu událostí
- Pro uzamknutí zámku je třeba přiložit platnou kartu
- Detekce slabé baterie + možnost externího nouzového napájení zámku



Lze provozovat v těchto verzích



## Objednávací číslo

**Výrobek**  
e-motion

**Objednávací číslo**  
dle konfigurace na dotaz

## Technické údaje

Certifikace	CE
Rozměry vnější/vnitřní část	56/81 x 170/156 x 30/33 (VxŠxH)
Tloušťka dveří	2-25mm
Baterie	3 x AAA 1,5V baterie
Životnost baterie	>20 000 cyklů (nebo 2 roky)
Rozsah provozních teplot	0 °C až 65 °C
Vlhkost	<85% (bez kondenzace)
Indikace stavů	LED (červená/zelená)
Podporované RFID technologie	iCLASS® / ISO 14443B; MIFARE™ Classic; SkiData, MIFARE™ DESFire EV1
RFID čtení – Read/Write	sektor

## Použití

Komunikační HUB je propojovací prvek mezi serverem se software pro správu SMARTair TS1000 a SMARTair zařízeními typu kování, cylindrická vložka nebo čtečka. Jedná se o online zařízení, které umožňuje:

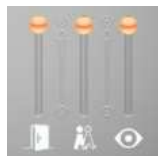
- Aktualizace přístupových práv a audit v reálném čase
- Okamžité zrušení přístupu pro ztracení RFID prvků
- Vzdálené odblokování

## Výhody

- Obousměrná komunikace umožňuje maximální kontrolu nad dveřmi včetně zpracování všech důležitých notifikací s maximální flexibilitou.
- SMARTair HUB je možné připojit do stávající TCP/IP sítě s podporou napájení PoE. Alternativně je možné využít napájení 12V – 24V DC.
- Každý SMARTair HUB umožňuje spravovat až 30 zařízení do vzdálenosti 30m.



Lze provozovat v těchto verzích



## Technické údaje

Certifikace	CE (EMC, R&TTE) ROHS, REACH, WEE
Komunikace	Rádiová, kryptovaná
Kryptování	AES128
Frekvence	868 MHz nebo 915 MHz 30 kanálů nastavitelných
Kapacita a dosah	30 zařízení / 30m
Napájení	PoE / 12-24V DC max. 1A @ 12V DC max. 0,5A @ 24V DC
Ethernet	RJ45 pro TCP/IP Kabel min. UTP CAT5
Materiál	ABS plast
Rozměry (VxŠxH)	144,9 x 164,9 x 36 mm
Rozsah pracovních teplot	0°C - 60°C



## Objednací čísla

<b>Výrobek</b>	<b>Objednací číslo</b>
SMARTair HUB	EL002654





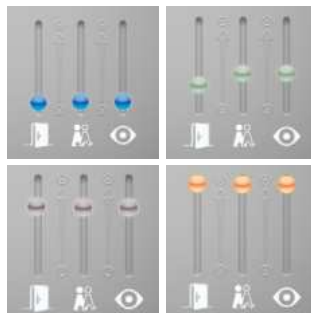
### Použití

SMARTair drátová nástěnná čtečka RFID prvků je určena pro ovládání elektrických zámek a jiných uzamykacích prvků, automatický posuvných dveří, turniketů, výtahů, závor a podobně. Nástěnná čtečka obsahuje relé a řídicí jednotku.

### Výhody

- RFID čtečka s LED signalizací (červená/zelená)
- Akustická signalizace pro povolený nebo zamítnutý přístup
- Paměť jednotky pro 1500 uživatelů a 600 událostí
- Real-time kalendář s časem pro 30 časových zón
- Roční kalendář pro podporu státních svátků
- Auto-link pro propojení s HUBem (verze Wireless)
- Možnost upgrade firmware
- Upgrade hardware možný od StandAlone až po Wireless
- Podpora funkce Openow (BLE)
- Nouzové otevření přes vestavěný konektor

Lze provozovat v těchto verzích



### Objednací čísla

Výrobek	Objednací číslo
SMARTair čtečka StandAlone	EL002654
SMARTair čtečka Off/UoC	EL002298
SMARTair čtečka Wireless	EL002666
SMARTair čtečka Offline + Openow	Na vyžádání
SMARTair čtečka Wireless + Openow	Na vyžádání

### Technické údaje

Certifikace	CE (EMC, R&TTE) ROHS, REACH, WEE
RFID	iCLASS® MIFARE Classic SKIDATA DESFire
Čtecí vzdálenost	2 – 4cm read/write
Komunikace	Rádiová, kryptovaná
Kryptování	AES 128 bit
Frekvence	868 MHz / 902MHz / 915 MHz 30 kanálů nastavitelných
Mobilní aplikace	Openow (pouze ve verzi čtečky Openow)
Smartphone technologie	BLE (Bluetooth Low Energy)
Napájení	12-24V AC/DC 500mA @ 12V 250mA @ 24V
IP krytí	IP55
Rozsah pracovních teplot	-20°C to + 80°C
Rozměry (VxŠxH)	121 x 77 x 25 mm

## Použití

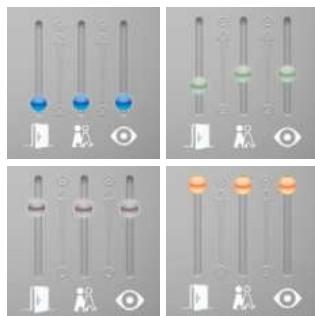
SMARTair drátová nástěnná čtečka RFID prvků je určena pro ovládání elektrických zámků a jiných uzamykacích prvků, automatický posuvných dveří, turniketů, výtahů, závor a podobně. Nástěnná čtečka obsahuje relé, řídicí jednotku a PIN klávesnici s možností použití autorizace v kombinaci s RFID nebo samostatně.

## Výhody

- RFID čtečka s LED signalizací (červená/zelená)
- Akustická signalizace pro povolený nebo zamítnutý přístup
- Možnosti autorizace
  - Pouze RFID
  - Pouze PIN (maximálně 8 PINů)
  - RFID a poté PIN (nekonečně mnoho PINů)
  - PIN a poté RFID (nekonečně mnoho PINů)
- PIN s délkou 4-6 čísel
- Paměť jednotky pro 1500 uživatelů a 600 událostí
- Real-time kalendář s časem pro 30 časových zón
- Roční kalendář pro podporu státních svátků
- Auto-link pro propojení s HUBem (verze Wireless)
- Možnost upgrade firmware
- Upgrade hardware možný od StandAlone až po Wireless
- Podpora funkce Openow (BLE)
- Nouzové otevření přes vestavěný konektor



Lze provozovat v těchto verzích



## Technické údaje

Certifikace	CE (EMC, R&TTE) ROHS, REACH, WEE
RFID	iCLASS® MIFARE Classic SKIDATA DESFire
Čtecí vzdálenost	2 – 4cm read/write
Komunikace	Rádiová, kryptovaná
Kryptování	AES 128 bit
Frekvence	868 MHz / 902MHz / 915 MHz 30 kanálů nastavitelných
Mobilní aplikace	Openow (pouze ve verzi čtečky Openow)
Smartphone technologie	BLE (Bluetooth Low Energy)
Napájení	12-24V AC/DC 500mA @ 12V 250mA @ 24V
IP krytí	IP55
Rozsah pracovních teplot	-20°C to + 80°C
Rozměry (VxŠxH)	121 x 77 x 25 mm



## Objednací čísla

Výrobek	Objednací číslo
SMARTair čtečka StandAlone + PIN	Na vyžádání
SMARTair čtečka Off/UoC + PIN	Na vyžádání
SMARTair čtečka Wireless + PIN	Na vyžádání
SMARTair čtečka Offline + Openow + PIN	Na vyžádání
SMARTair čtečka Wireless + Openow + PIN	Na vyžádání

## Management kit

### Software TS1000

management kit obsahuje sadu zařízení pro zprovoznění a údržbu přístupového systému SMARTair™

- **Programátor** – slouží k naprogramování jednotlivých zámků, vyčítání událostí, přidávání uživatelů do systému, zabezpečení instalace, apod.
- **Enkodér RFID karet** – slouží k naprogramování jednotlivých uživatelských karet
- **Licenční klíč** – obsahuje licenční číslo zabezpečující instalaci před neoprávněným zásahem. Licence také obsahuje počet zakoupených licencí na počet přístupových bodů 10/30/75/1500 dveří.
- **SW TS1000** – program pro kompletní správu přístupového systému zabezpečený heslem. Pouze pro OS Windows.



## Přístupové a programovací karty SMARTair™ Stand Alone

**Červená programovací karta „Standard“** – slouží k programování uživatelů v systému SMARTair™ Stand Alone

- Každý uživatel má svoji kartu
- Neomezený počet zámků
- Možné vytváření karet s oprávněním k trvalému otevření zámku
- Unikátní kód karty uzamkne zámek proti neoprávněnému použití



**Oranžová programovací karta „Shadow“** – slouží k programování uživatelů v systému SMARTair™ Stand Alone

- Každý uživatel má svoji kartu + je vytvořena kopie pro snadné smazání uživatelské karty v případě ztráty karty
- Neomezený počet zámků
- Možné vytváření karet s oprávněním k trvalému otevření zámku
- Unikátní kód karty uzamkne zámek proti neoprávněnému použití



## Uživatelské RFID karty a přívěšky

K dispozici jsou RFID karty, RFID přívěšky nebo RFID nalepovací tagy v následujících provedeních:

- MIFARE 1K
- MIFARE 4K
- iCLASS 2K
- iCLASS 16K

RFID náramek je k dispozici pouze v provedení MFARE



**Chytrá domácnost.**

**Chytrý zámek Linus®**

**Zdokonalte zabezpečení svých dveří bezklíčovým dveřním zámkem, který zvýší vaši bezpečnost a zjednoduší vám život. Elegantní design v kombinaci s nejmodernějšími technologiemi.**

Chytrý zámek Linus® je bezpečný dveřní zámek, který vám umožňuje dveře zamykat či odemykat bez ohledu na to, kde se právě nacházíte. Můžete využívat bezklíčového vstupu, kontrolovat, kdo přichází a kdy, poskytovat virtuální klíče pro hosty a kontrolovat, zda jsou dveře otevřené či zavřené. Užijete si naprostou pohodu a klid s vědomím, že vás chrání nejnovější chytrý zámek společnosti Yale, která má přes 180 let zkušeností v oblasti zabezpečení.



Inteligentní motorický zámek Linus® .....	222
Příslušenství Inteligentního zámku Linus® .....	223

# Inteligentní motorický zámek Linus®

## Použití

- Rodinné domy, byty

## Specifikace

Chytrý zámek Linus® je bezpečný dveřní zámek, který vám umožňuje dveře zamykat či odemykat bez ohledu na to, kde se právě nacházíte. Můžete využívat bezklíčového vstupu, kontrolovat, kdo přichází a kdy, poskytovat virtuální klíče pro hosty a kontrolovat, zda jsou dveře otevřené či zavřené. Zámek je možné namontovat na většinu dveří s běžnou vložkou, nicméně je z bezpečnostních důvodů doporučena vložka s prosutpovou spojkou, případně je možné dokoupit nastavitelnou vložku Acorn, vyrobenou přímo pro zámek Linus.

## Výhody

- **Vhodný pro většinu dveří, vložek (nutné ověřit kompatibilitu) a dveřního kování**
- **Snadná instalace – bez kabelů a vrtání**
- **Ovládání pomocí mobilní aplikace Yale access**
- **Propojení s chytrou domácností pomocí Wi-Fi bridge**
- **Automatické otevírání pomocí Geo notifikace z telefonu uživatele**
- **BLE rozhraní s 128bit klíčem**
- **Funkce dálkové obsluhy (nutný WiFi bridge Yale Connect)**
- **Deník událostí**
- **Inteligentní události (otevření konkrétní osobou, ovládání zámku klávesnicí a atd.)**
- **Technologie DoorSense™: budete informováni, pokud budou vaše dveře zavřeny nebo ponechány dokořán**
- **Dvě barvy – Stříbrná a Černá**

## Popis funkce zámku

- Inteligentní motorický zámek Linus otevře dveře automaticky po dosažení BLE spojení telefonu uživatele a zámku.
- Otevírání zámku je možné manuálně přes aplikaci Yale access nebo kódovou klávesnicí (není součástí zámku)
- Zamykání zámku je automatické po předem nastavení době v rozmezí 10s. až 30 min.
- Automatické rozpoznání a upozornění na otevřené dveře
- Wi-Fi bridge (není součástí zámku) pro vzdálené ovládání a propojení na chytrou domácnost (Alexa, Google, Apple Home)
- Nastavení přístupových práv, včetně rozvrhu přístupu
- Dvě barvy podle vašich dveří: stříbrná a černá
- Volitelný doplněk – nastavitelná vložka Acorn



## Technické údaje

Napájení	4x 1.5V AA baterie
Bluetooth	Verze 4.2
Šifrování	AES 128 bit a TLS
Rozměry	58 x 58 x 150 mm
Váha	623g včetně baterií

## Objednací čísla

Výrobek	Objednací číslo
Zámek Linus stříbrný	EL003607
Zámek Linus černý	EL003606
Nastavitelná vložka Acorn	EL003610



### Chytrá klávesnice Yale Smart Keypad

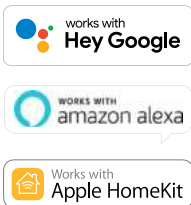
- Pro vzdálené odemykání zámku Linus.
- 6 místný kód pro odemknutí
- Neomezený počet uživatelů
- Zaslání kódu přes sms.

### Objednací čísla

<b>Výrobek</b>	<b>Objednací číslo</b>
Yale Smart Keypad	EL003609

### Technické údaje

Napájení	2x 1.5V AAA baterie
Bluetooth	Verze 4.2
Rozměry	25 x 71 x 23



### WiFi bridge Yale Connect\*

- Propojení zámku Linus na internet
- Kompatibilita s hlasovými asistenty Amazon Alexa a Google
- Kompatibilita s HomeKit od Apple.
- Umožňuje vzdálenou správu a ovládání zámku Linus.
- Propojení zařízení 3. stran



### Objednací číslo

<b>Výrobek</b>	<b>Objednací číslo</b>
Yale Wi-Fi bridge	EL003608

### Technické údaje

Napájení	230V AC/50Hz
Bluetooth	Verze 4.2
Wi-Fi	Ano



## TRAKA

Traka Ltd. byla založena v roce 1995 na základě poptávky společnosti British Airways, aby jim pomohla při správě klíčů pro vozy pozemního personálu. Poté došlo k velmi rychlému vývoji jak hardwaru, tak potřebného softwaru a již v roce 1993 došlo k úspěšné instalaci prvního prototypu klíčového trezoru Traka.

Mezi lety 1995 a 2004 došlo k výraznému růstu, který vyvrcholil udělením ceny „Queen’s Award for Enterprise Innovation in 2004“

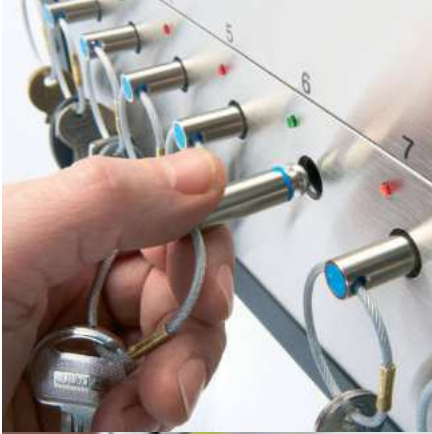
V roce 2012 došlo k začlenění společnosti do struktury koncernu ASSA ABLOY a společnost tím získala mezinárodní zázemí pro svůj další rozvoj.

Veškerý vývoj a výroba produktů probíhá ve Velké Británii.



Traka – produkty a řešení.....	226
Traka 21 .....	227
Klíčové kabinety Traka .....	229
Inteligentní skříňkové systémy.....	230
Traka Web .....	231
Existující trhy a klienti řešení Traka .....	234

## inteligentní správa klíčů



Mění běžné klíče v chytré klíče, kontroluje přístup a zároveň zaznamenává použití klíčů. Shromažďuje komplexní informace a tím organizacím umožňuje:

- Zajistit, aby k určitým klíčům měli přístup pouze oprávnění uživatelé.
- Kontrolovat, kdy a kým byl klíč odebrán a vrácen.
- Zjišťovat, které klíče nebyly vráceny po uplynutí určené doby.
- Určit, jak často a jak dlouho jsou konkrétní klíče používány.
- Uvědomit manažera nebo správce o stavu pohotovosti e-mailem, popř. SMS zprávou.

## inteligentní kontrola přístupu



Jedinečný přívěšek iFob je možné naprogramovat tak, aby fungoval sám o sobě jako elektronický klíč nahrazující běžné klíče.

- Oprávnění uživatelé jednoduše zasunou naprogramovaný iFob do speciálně namontované zásuvky na vozidle nebo stroji.
- Je možná efektivnější správa, ochrana a evidence technologického zařízení nebo vybavení a strojů.
- Jednoznačnými benefity jsou zlepšení efektivity, zvýšení produktivity a snížení nákladů.
- Úplné evidenční záznamy a automaticky uplatňované protokoly zajišťují soulad s předpisy BOZP.

## inteligentní skříňové systémy



Inteligentní uzamykatelné skříně s RFID čipy nabízejí efektivní řešení pro kontrolu přístupu a možnost sledování cenného majetku a vybavení.

- Díky určení toho, kdo má přístup a kdy je majetek odebírán a vrácen, je zajištěna jeho úplná kontrola.
- Vybavení je označeno RFID čipem (tag) a může být sledováno/ evidováno 24 hodin denně.
- Možnost biometrického přístupu (pomocí otisku prstu) zvyšuje bezpečnost a eliminuje potřebu nosit klíče nebo přístupové karty.

Traka 21 je inovativní PLUG & PLAY systém pro správu klíčů, určený pro podniky malé a střední velikosti. Jednoduchý, výkonný a cenově dostupný systém Traka 21 pomáhá sledovat pohyb každého klíče nebo klíčového svazku, který je vždy uzamčen v individuální pozici kabinetu. Systém účinně zabraňuje zneužití Vašich klíčů a ohrožení provozu podniku.

### Funkcionalita

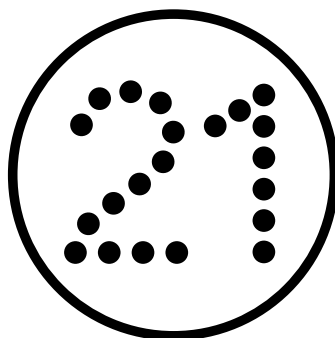
- Autonomní PLUG & PLAY řešení s moderní RFID technologií iFobů
- LCD s dotykovým ovládním
- Přístup prostřednictvím uživatelského PIN kódu k alokovaným klíčům nebo klíčovým svazkům
- Klíče jsou připevněny k iFobu prostřednictvím bezpečnostní plomby
- Snadná konfigurace na displeji s dotykovým ovládním
- Není třeba připojení k PC
- Export a import databáze přes USB disk
- Skryté montážní otvory pro bezpečnou montáž na zeď
- Napájení 230V s možností záložní baterie

### Parametry

- Administrace uživatelů, klíčů a přístupových práv přímo na kabinetu
- Vícejazyčné ovládací rozhraní
- Výpis událostí přímo na LCD displeji nebo export prostřednictvím USB portu
- 21 robustních iFobů a bezpečnostních plomb s dlouhodobou životností
- 21 uzamykacích pozic s LED signalizací
- Kompaktní ocelová skříň s elektromechanicky blokovánými dvířky
- Možnost manuálního uvolnění dvířek pro případ nouze
- Zvukový alarm



traka



### Objednáací číslo

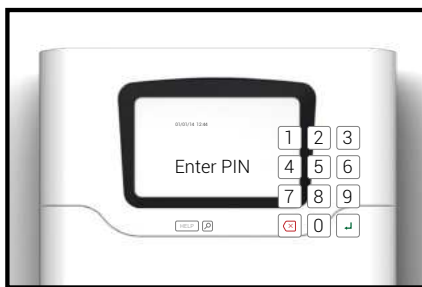
Výrobek	Objednáací číslo
Traka 21	EL002263

## Jak Traka 21 funguje?

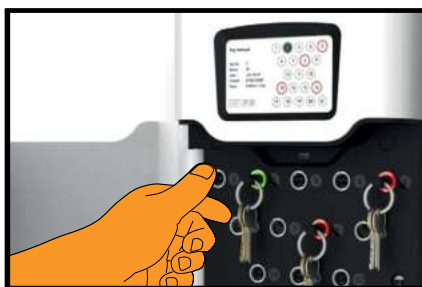
Systém zajišťuje, že oprávnění uživatelé mají přístup jen k individuálním klíčům nebo klíčovým svazkům, a to vždy v předem definovaném čase.

## Technická specifikace

- Rozměry: (V) 427 mm x (Š) 246mm x (H) 95mm
- Hmotnost: 3,94 kg
- Napájení: 100-240V AC, síťový adaptér 15 V DC
- Bateriová záloha: 12V DC 1,2Ah (volitelně)
- Proudový odběr: 15W 0,7A max.
- Rozsah pracovní teplot, pouze pro vnitřní použití (-5°C do +50°C max 95% vlhkost, bez kondenzace)
- Montáž: na pevnou plochu (zdi, skříně apod.)
- Počet pozic: 21
- Max. počet uživatelů v systému: 1 000
- Identifikace: pouze PIN
- Certifikace: CE, FCC, IC



Uživatel je pro přístup do klíčového kabinetu vyzván k zadání svého unikátního PIN kódu



Veškeré klíče a klíčové svazky jsou uzamknuty v individuální pozici kabinetu Traka 21. LED signalizace u každé pozice iFobu informuje uživatele, které klíče je oprávněn z kabinetu vyjmout.



Oranžové LED podsvícení indikuje pozici, na kterou je třeba klíč vrátit.



### Traka 21 bezpečnostní plomba

Bezpečnostní plomba je cenově dostupná a umožňuje snadné připevnění klíčů k iFobu bez speciálních nástrojů.

### Traka 21 iFob

Jakmile je klíč nebo klíčový svazek připevněn k iFobu pomocí bezpečnostní plomby, iFob je pevně uzamčen v Traka 21 až do okamžiku jeho uvolnění oprávněným uživatelem.



Klíče jsou v každé organizaci důležitým majetkem. Umožňují přístup k budovám, provozům, zabezpečeným prostorám, vybavení, strojům, skříním, skříňkám a vozidlům. K ochraně takového majetku vyvinula společnost Traka produkty a software pro inteligentní správu klíčů. Srdcem celého systému je přívěsek Traka iFob. Tyto stříbrné přívěsky ve tvaru projektilu v sobě nesou jedinečný elektronický identifikátor. Po trvalém připevnění k přívěsku iFob (robustní bezpečnostní pečeti) jsou jednotlivé klíče nebo sady klíčů elektronicky označeny. Každý přívěsek iFob je uzamčený na svém místě, dokud ho nevyzvedne oprávněný uživatel.

Řešení Traka zajišťují, aby byl přístup do kabinetu s klíči umožněn jen oprávněným uživatelům, a to pouze k určeným klíčům. Uživatelům může být přidělen dočasný nebo trvalý přístup k depozitu a klíčům pomocí PIN kódů, biometrické čtečky nebo čtečky karet. Systém automaticky kontroluje a v centrální databázi eviduje, kdy a kým byl klíč použit, a tyto informace jsou k dispozici na displeji depozitu nebo na PC správce systému.

### Autonomní řešení

Traka Touch umožňuje i samostatné (Stand Alone) řešení. Ke správě databáze není potřeba připojení k IT síti a vše potřebné je integrováno přímo v kabinetu. Možnost úplné evidence všech transakcí s klíči je v rámci systému zajišťována díky interní paměti a paměťové kartě.

### Software pro administraci a správu TrakaWEB

Součástí řešení je vícejazyčný software TrakaWEB. Může být spuštěn na jediném PC nebo v síťovém prostředí, zajišťuje rozsáhlý sběr dat o událostech do databáze SQL v reálném čase a s pomocí Traka Integration Engine může komunikovat s většinou databází pro kontrolu přístupu jiných výrobců.

### Modulární systém pro organizace všech velikostí

Systém Traka může zahrnovat jediný klíč nebo celou síť depozitů s klíči, dokonce i na různých kontinentech. Tento modulární systém je možné rozšiřovat podle potřeby a rozpočtu a jeho funkčnost je možné zvyšovat pomocí mnoha dostupných volitelných doplňků.

### Integrace se stávajícím řízením přístupu

Systémy Traka pracují téměř s každou existující čtečkou přístupových karet, takže správa klíčů se může stát efektivním rozšířením stávajících systémů pro kontrolu přístupu používaných zákazníky.

### Informace pro vedení

Kabinety Traka je možné konfigurovat různými způsoby, například: k upozornění na včas nevrácené klíče, na odebrání klíčů, na neodebrání klíčů, ke kontrole přístupu v různých časech nebo dnech, k vyžádání informací o závadách na majetku, k vyžádání víceuživatelské autorizace a k získání rozsáhlých informací pro efektivní správu majetku.

### Pokyny ve více jazycích

Protože se systémy Traka používají po celém světě, mohou být depozity na klíče konfigurovány tak, aby zobrazovaly pokyny pro uživatele v celé řadě jazyků včetně češtiny a slovenštiny.





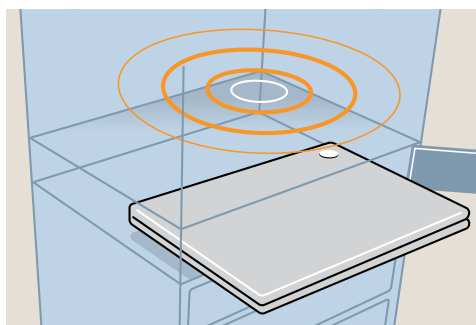
V prostředích, kde se zachází se sdílenými přenosnými zařízeními jako jsou notebooky, vysílačky nebo zbraně a kde hrozí jejich krádež, ztráta, poškození nebo ponechání, může být schopnost zjistit kdo a kdy naposledy konkrétní kus vybavení použil zásadním manažerským nástrojem. Zvyšuje totiž osobní odpovědnost i produktivitu uživatelů a může významně snižovat škody, ztráty a provozní náklady.

Inteligentní uzamykatelné skříň Traka jsou ideální pro kontrolu přístupu k přenosnému vybavení, jako jsou datové terminály, notebooky, osobní alarmy, vysílačky nebo ruční přístroje. Uživatel jednoduše přistupuje ke skříni pomocí klávesnice, magnetické karty, bezkontaktního čipu nebo biometrické čtečky a systém vydá právě to vybavení, ke kterému má přístup.

Aby byly bateriově napájené přístroje s nutností úplného dobití při vyzvednutí vždy plně funkční, mohou být skříň také vybaveny nabíjecími stanicemi. Maximální efektivitu pak systém poskytne, když jsou přístroje vydávány ve stejném pořadí, v jakém jsou do skříň Traka vkládány. (systém First in - First out)

## Podpora inteligentních skříní Traka:

- **Bezpečné automatizované úložiště s integrovaným softwarem**
- **Přístup 24/7, pouze pro oprávněné uživatele**
- **Kontrola a sledování v reálném čase**
- **Manažerské výkazy přímo na libovolné PC připojené v síti**



## Jedinečné řešení pro sledování pomocí RFID

Každý přístroj je možné opatřit RFID tagem, takže je každý jedinečně identifikován a jednotlivě evidován. Díky softwaru Traka okamžitě víte, jestli je položka ve skříni a pomocí sledování v reálném čase můžete ihned přesně zjistit, že je přístroj vyzvednut nebo vrácen, a co je důležitější, kým.

## Uživatelský software pro správu klíčů a sledovaných předmětů s přístupem přes webový prohlížeč

### Výhody

- Rychlá konfigurace a snadné použití
- Plná auditní funkcionality znamená, že budete mít k dispozici kompletní historii každého klíče, sledovaného předmětu a uživatelských transakcí
- Dashboardové přehledy poskytují rychlé odkazy na funkce jako např. aktualizace přístupových práv, náhledy systému a jednoduché souhrnné události.
- Dokonalý přehled o uživateli i položkách, díky kterému můžete snadno a rychle udělovat práva
- Inovativní integrační mechanismus umožňuje uživatelům systému Traka propojovat oprávnění se stávajícími systémy kontroly přístupu, lidskými zdroji i systémy třetích stran, takže můžete rychle spravovat práva uživatelů v závislosti na tom, jak bez náhrady přicházejí a odcházejí
- Podpora více jazyků – jazyky jsou přiřazeny uživatelům, takže se automaticky mění podle toho, kdo se přihlásí



# Traka Web

## Funkce

### Funkce

Traka Web rozšiřuje vaše řešení o funkce\*, které vám pomohou mít vše pod kontrolou. Zlepší vaše procesy, umožní vašemu podniku fungovat efektivněji a ušetří vám čas i peníze.



#### Rezervace položek

Uživatelé, kteří si chtějí nějakou položku rezervovat předem (např. klíč od zasedací místnosti nebo servisní notebook uložený v inteligentní schránce) tak mohou učinit přihlášením do systému Traka Web.

#### Upozornění e-mailem

Lze nastavit e-mailová upozornění, která správce či manažery upozorní například na překročení lhůty pro navrácení nebo odebrání sledovaného předmětu či klíče ze systému.

#### Protokolování uživatelských poznámek

Protokolování poznámek umožňuje uživatelům zadávat libovolné textové poznámky při převzetí/vrácení klíčů nebo manipulací se sledovanými předměty

#### Dvojitě ověřování

Dvojitě ověřování nabízí další úroveň zabezpečení. Když uživatel požaduje přístup k určité položce, musí u toho být přítomen i jeho manažer se svými přihlašovacími údaji.

#### Správa lhůt

Lze nastavit lhůty, do kdy mají být vráceny určité sledované předměty nebo klíče. Tyto lhůty lze nastavit a spravovat v systému Traka Web, který následně vygeneruje upozornění při jejich nedodržení.

#### Protokolování závad

Protokolování závad umožňuje uživatelům zaznamenávat problémy nebo závady položek jako např. vozidel nebo strojů. Systém automaticky upozorní příslušného manažera a omezí přístup k položce nebo klíči, dokud není provedena potřebná oprava.

#### Rozvrhy přístupů

Přístupová práva rozlišují možnost použití jednotlivých klíčů, či předmětů dle položek, nebo uživatelů. Traka Web velmi usnadňuje vzdálené nastavení těchto práv.

#### Správa vozového parku

Údaje jako např. spotřebu paliva, ujetou vzdálenost a cíle cesty, které potřebují správci vozového parku, lze zaznamenávat na dotykovém LCD display a každého jednotlivého TRAKA TOUCH zařízení a tím automaticky zpracovávat dále v systému Traka Web.

#### Oblasti správy

Traka Web nabízí regionalizaci, která usnadní správu v rámci jednotlivých oddělení a pracovišť. Vytvořte oblasti správy, které umožní správcům budov sledovat klíče, manažerům využití notebooků nebo bezpečnostním a zachranným složkám... aktuální použití komunikační techniky jako například vysílačky, mobilní telefony, pagery, či detektory plynů a podobně.

\*Vezměte na vědomí, že některé tyto funkce jsou poskytovány za příplatek







## Policie

Britská policie je jedním z největších zákazníků společnosti Traka; má nasazeno více než 400 systémů Traka. Tyto systémy spravují přístup ke klíčům a majetku v celé řadě aplikací, včetně kontroly nad služebními vozidly a správou přístupu k přístrojům na dechové zkoušky, pepřovým sprejům a střelným zbraním i do zabezpečených nebo vyhrazených prostor. Zvyšuje se tak efektivita, omezují se poškození, šetří se čas na administrativu a významně se snižují provozní náklady.

## Věznice

Řešení Traka jsou využívána v mnoha věznicích. Slouží ke správě přístupu ke klíčům a majetku, např. ke správě a evidenci přístupu příslušníků vězeňské služby do cel, přístupu do klíčových prostor, jako jsou sklady a vyhrazené prostory, ke kontrole nad služebními vozidly, ke správě a kontrole zadržovaných věcí a důkazů, ke správě přístupu a zajištění souladu s předpisy u služebních vysílaček a jiných komunikačních prostředků apod.

## Zábava a volný čas

Díky rozsáhlému využívání systémů Traka největší zábavní společností v USA je možné tento průmysl považovat za významného uživatele, především v oblasti bezpečnostních aplikací a aplikací pro zajištění efektivity. Velkým trhem je pro společnost Traka i hazardní průmysl, kde je otázkou bezpečnosti řízení hotovosti. Inteligentní řešení pro řízení přístupu Traka je možné využívat ke správě čehokoli od klíčů k výherním automatům, hracím stolům a místnostem, ve kterých probíhá počítání peněz, až po úložné schránky a sklady.



## Školství

Základní, střední i vysoké školy jsou významnými zákazníky společnosti Traka. Existuje zde potřeba spravovat klíče k budovám, zařízením a zabezpečeným prostorům, vozidlům, vybavení (například notebookům, datovým terminálům a přenosnému počítačovému vybavení) a vysílačkám. Tuto potřebu řeší inovační skříňky na klíče a bezpečné uzamykatelné skříňky Traka.

## Zdravotnictví

Mnoho zdravotnických zařízení využívá produkty Traka k řízení přístupu k širokému spektru klíčů a vybavení. Patří sem vše od přístupu k prostorám a technologickým zařízením až po skříňky na léky a drahé zdravotnické vybavení. To vše zajišťuje možnost vyhledání a přístupu k životně důležitému zařízení a vybavení v případě potřeby, což šetří peníze a zlepšuje péči o pacienty.

## Doprava a logistika

Systémy Traka jsou ve velkém měřítku využívány provozovateli užitkových vozidel, logistickými a přepravními společnostmi a nejrůznějšími organizacemi od správy letišť a železničních dopravců až po lodní přepravce a distribuční společnosti. Systémy Traka zvyšují bezpečnost a soulad s předpisy BOZP, to vše vede k vyšší odpovědnosti, nižším provozním nákladům a lepší efektivitě.



### Přenos energií a médií

Inteligentní řešení pro řízení přístupu Traka jsou široce využívána mnoha elektrárnami a petrochemickými podniky a mnoha telekomunikačními a vodárenskými společnostmi. V tomto sektoru je prvořadá bezpečnost, a proto Traka těmto společnostem poskytuje systém, který umožňuje důsledné uplatňování bezpečnostních procesů, a tím vede k vyšší odpovědnosti uživatelů, nižším provozním nákladům a lepší efektivitě.

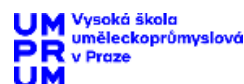
### Maloobchod a distribuce

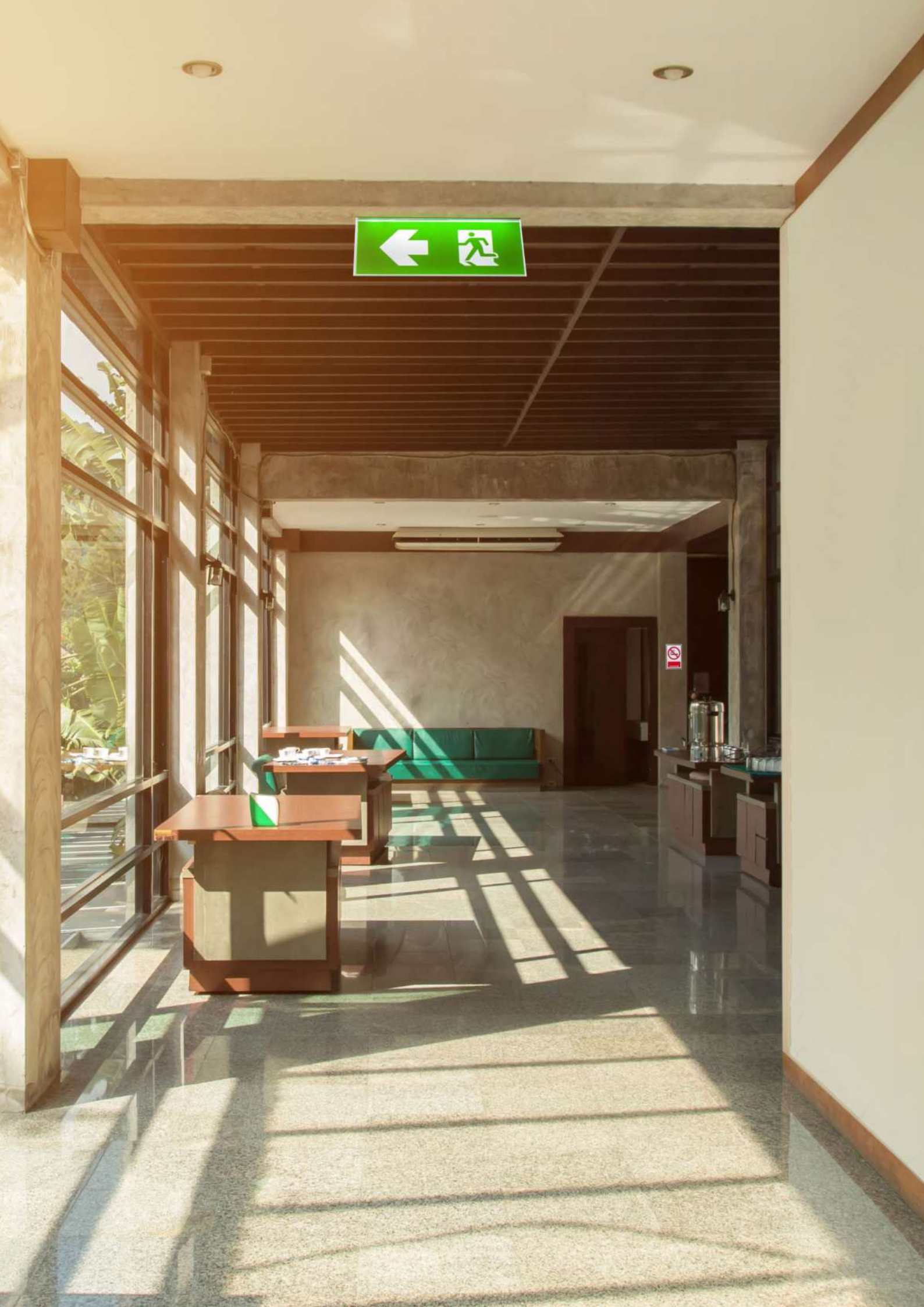
Řešení společnosti Traka jsou využívána v maloobchodních, distribučních a logistických organizacích po celém světě ke kontrole nad tím, kdo může získat přístup k manipulační technice, jako jsou zakladače, vysokozdvizné vozíky, vychystávací vozíky a pojízdné plošiny, a kdo může tyto stroje obsluhovat. Traka poskytuje řešení, jako jsou řízení přístupu řidičů k vysokozdvizným vozíkům, omezení přístupu uživatelů k průmyslovému vybavení nebo správa přístupu a odpovědnosti za ruční terminály, nabíječe akumulátorů a systémy pro ovládání vrat k prevenci náhodného odjetí vozidla.

### Další veřejný sektor

Produkty Traka využívají četné organizace z veřejného sektoru, včetně nemocnic, knihoven, muzeí, škol, městských a obecních úřadů, vlády, Evropského parlamentu a dokonce královských paláců. Traka slouží k řízení a evidenci správy klíčů, přístupu do klíčových prostor, například při údržbě strojoven, k vzduchotechnice a vodovodům, k uplatňování víceúrovňové autorizace nebo správě prostor pro dočasné uložení osobních věcí při návštěvách vládních budov.

## Mezi klienty společnosti Traka patří





Únikové dveřní terminály ePED® a EN 13637.....	238
ePED® zápustný únikový terminál 1386-12B1-400 .....	240
ePED® únikový terminál 1386-12B7-400 .....	241
ePED® dotykový únikový terminál 1386D10-GB---S0 .....	242
ePED dotykový únikový terminál integrovaný v panikové hrazdě N372200xxxxGB00.....	243
ePED® Rozhraní pro uzamykání únikových dveří .....	244

**Spolehlivost, bezpečnost, variabilní funkce a shoda s požadavky norem, jako je EN 13637, v rámci uceleného a kompletního řešení – s ePED je to možné!**

**Prvotřídní funkce pro řadu aplikací: Školky, veřejné instituce a shromažďovací prostory, psychiatrická oddělení v pečovatelských ústavech, kliniky, veřejné úřady, výrobní závody, maloobchody, nákupní centra a další.**

V případě nouzové situace nebo paniky je každý ve velkém spěchu – a právě v těchto situacích je systém řízení únikových cest vystaven nejtěžší zkoušce. Vše musí fungovat plynule a všechny součásti musí navzájem hladce spolupracovat.

Systém ePED – všem uživatelům umožňuje kombinovat technologii elektricky ovládaných únikových východů s komplexními dveřními systémy a jejich ovládáním v rámci inteligentní sběrníkové technologie Hi-O Technology. ePED je zkratka označující elektricky ovládaná paniková úniková zařízení (Panic Exit Device). Skutečným vrcholem bude připravovaná ePED paniková hrazda – kombinace uzamykacího mechanismu a inovativní koncepce ovládání, která uživatele v závislosti na situaci informuje a vede pomocí jednoduché nabídky a intuitivního displeje. Mezi další výhody ePED patří zpožděné otevírání únikových východů v rámci ochrany a užitečné funkce, jako jsou technologie požární ochrany či řízení přístupu. Významné výhody pro uživatele zahrnují spolehlivé uvolnění i v případě, kdy je nouzové tlačítko nefunkční v důsledku závady, informace o údržbě, o počtu otevíracích cyklů či diagnostiky závad.



## EN 13637

Tato Evropská norma specifikuje požadavky na vybavení a zkušební elektricky řízených únikových systémů speciálně navržených pro použití během nouzových nebo panikových situací na únikových cestách.

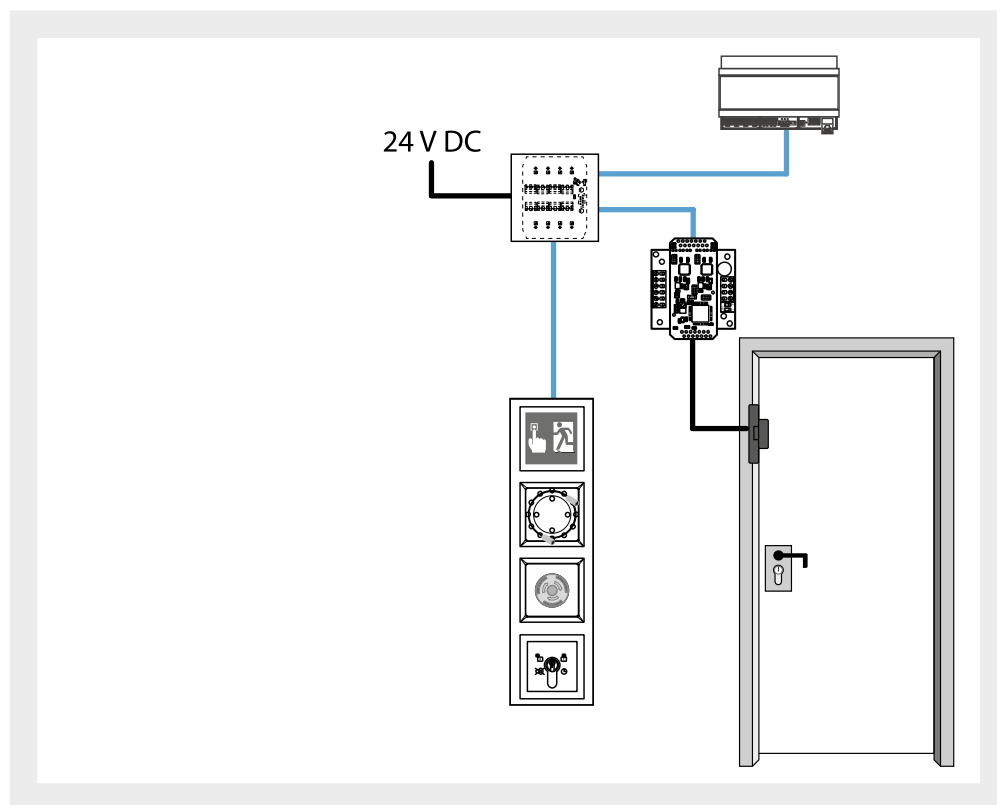
Tyto únikové systémy se skládají minimálně z těchto prvků:

- Inicializační prvek (initiating element)
- Elektrický blokovací prvek (electrical locking element)
- Elektrický řídicí prvek (electrical controlling element)

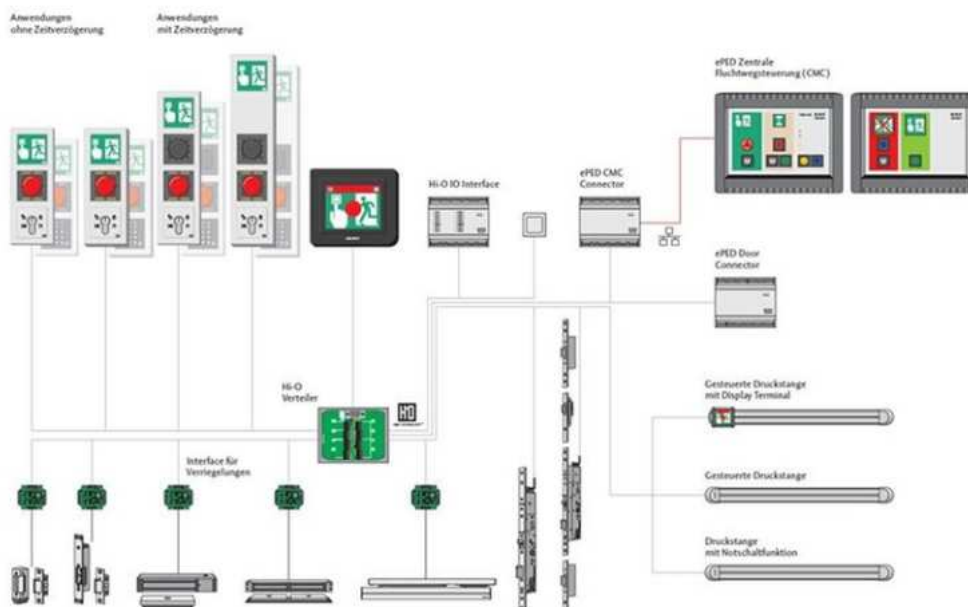
Systémy pro únikové dveře technologie ePED, Hi-O sběrnice

Hi-O sběrnice umožňuje jednoduché zapojení Hi-O komponent v prostoru dveří pomocí 4 vodičů. Zejména pro složitější požadavky tato modulární koncepce činí plánování a instalaci snazší než u konvenčních systémů. Instalace s využitím sběrnice rovněž zahrnuje funkce nouzového tlačítka relevantní z hlediska bezpečnosti, a tudíž eliminuje potřebu jakékoliv dodatečné kabeláže. Elektrické bezpečnostní funkce jsou testovány v souladu s DIN EN 61508 pro funkční bezpečnost bezpečnostních elektrických / elektronických / programovatelných elektronických systémů podle třídy SIL 2. Tím je certifikována fail-safe funkce sběrnicevého řešení a zpožděné uvolnění po aktivaci nouzového tlačítka.

## Hi-O zapojení dveří



## Schéma systému



## Použití

- Kontrola zamykacích systémů dveří na únikových cestách podle EN ČSN 179 v souladu s EN 13637
- Kontrola zamykacích systémů dveří na únikových cestách ze shromažďovacích prostorů dle EN ČSN 1125 v souladu s EN 13637

## Výhody

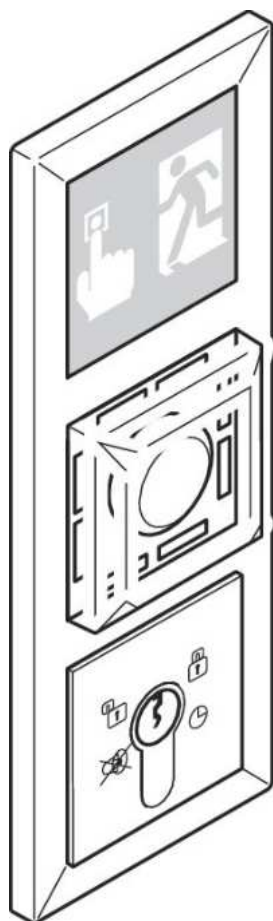
- **Monitorování stavu únikových dveří ve směru úniku**
- **Optické a audio varování v případě že dojde k zneužití systému**
- **Spolehlivé řešení zamykacích systémů dveří, které mohou být uvolněny použitím nouzového tlačítka**
- **Psychologický a odstrašující efekt proti zneužití únikových systémů**
- **Propojení se systémy 3. stran (např. EPS, EZS)**

## Popis funkce terminálu

- Stlačením nouzového tlačítka dojde k uvolnění připojených zamykacích prvků v systému zabezpečení dveří. Zároveň je spuštěna zvuková a optická signalizace.
- Uvolnění zamykacích prvků připojených do systému je také možné pomocí klíčového spínače.
- Reset terminálu se provádí pomocí klíčového spínače

## Vstupy / výstup

- Vstup pro dočasné uvolnění dveří (In1)
- Vstup pro připojení EPS (In2)
- Reléový výstup pro poplach (použití nouzového tl., otevřené dveře)



## Technické údaje

Požadované napájení	V souladu s DIN EN 60950-1 SELV 24 V (+/-15 %)
Příkon	120 mA
Vstupy	2
Výstupy	1 x 30 V / 1 A přepínací kontakt
Řídící funkce	Ano, Hi-O technology
Ovládací a zobrazovací funkce	Ano, integrovaná
Napájení	Vyžadováno externí napájení
Připojení	4vodičové, sběrnice
Časová prodleva	Ne
Osvětlený piktogram	Ano
Nouzové tlačítko	Ano, s aretací
Ovládací prvek	Klíčový spínač s eurovložkou; poloha vačky 8 x 45°; délka 30,5 mm
Výchozí konfigurace	Se servisním rozhraním ePED® a software pro MS Windows
Rozsah provozních teplot	-10°C – +55°C
Třída krytí	IP30 (při plné instalaci)
Rozměr	3 rámečková kombinace
Sabotážní spínač	Ano
Počet adres sběrnice	3
Klíčový spínač ve směru opačném ke směru úniku	Ano (bez displeje)
Terminál únikových dveří s obousměrnou únikovou cestou	Ano
Rozměry V x Š x H	230 x 86 x 35 mm



## Certifikace

EN 13637	Elektricky řízené únikové systémy pro použití na únikových cestách
----------	--

## Objednací číslo

<b>Výrobek</b>	<b>Objednací číslo</b>
ePED únikový terminál, 24V DC Z	EL002929



## Použití

- Kontrola zamykacích systémů dveří na únikových cestách podle EN ČSN 179 v souladu s EN 13637
- Kontrola zamykacích systémů dveří na únikových cestách ze shromažďovacích prostorů dle EN ČSN 1125 v souladu s EN 13637

## Výhody

- **Monitorování stavu únikových dveří ve směru úniku**
- **Optické a audio varování v případě že dojde k zneuzžití systému**
- **Spolehlivé řešení zamykacích systémů dveří, které mohou být uvolněny použitím nouzového tlačítka**
- **Psychologický a odstrašující efekt proti zneuzžití únikových systémů**
- **Propojení se systémy 3. stran (např. EPS, EZS)**

## Popis funkce terminálu

- Stlačením nouzového tlačítka dojde k uvolnění připojených zamykacích prvků v systému zabezpečení dveří. Zároveň je spuštěna zvuková a optická signalizace.
- Uvolnění zamykacích prvků připojených do systému je také možné pomocí klíčového spínače.
- Reset terminálu se provádí pomocí klíčového spínače

## Vstupy / výstup

- Reléový výstup pro poplach (použití nouzového tl., otevřené dveře)
- Vstup pro dočasné uvolnění dveří (In1)
- Vstup pro připojení EPS (In2)



## Technické údaje

Požadované napájení	V souladu s DIN EN 60950-1 SELV 24 V (+/-15%)
Příkon	120 mA
Vstupy	2
Výstupy	1 x 30 V / 1 A přepínací kontakt
Řídicí funkce	Ano, Hi-O technology
Ovládací a zobrazovací funkce	Ano, integrovaná
Napájení	Vyžadováno externí napájení
Připojení	4vodičové, sběrnice
Časová prodleva	Ne
Osvětlený piktogram	Ano
Nouzové tlačítko	Ano, s aretací
Ovládací prvek	Klíčový spínač s eurovložkou; poloha vačky 8 x 45°; délka 30,5 mm
chozí konfigurace	Se servisním rozhraním ePED <sup>®</sup> a software pro MS Windows
Rozsah provozních teplot	-10°C – +55°C
Třída krytí	IP30 (při plné instalaci)
Rozměr	3 rámečková kombinace
Sabotážní spínač	Ano
Počet adres sběrnice	3
Klíčový spínač ve směru opačném ke směru úniku	Ano (bez displeje)
Terminál únikových dveří s obousměrnou únikovou cestou	Ano
Rozměry V x Š x H	230 x 86 x 53 (76) mm



## Certifikace

EN 13637	Elektricky řízené únikové systémy pro použití na únikových cestách
----------	--

## Objednací číslo

Výrobek	Objednací číslo
ePED únikový terminál, 24V DC P	EL002930
ePED únikový terminál vč. rozhraní pro zamykání	EL002595

# ePED® dotykový únikový terminál 1386D10-GB---S0

**effeff**  
ASSA ABLOY

## Použití

- Kontrola zamykacích systémů dveří na únikových cestách podle EN ČSN 179 v souladu s EN 13637
- Kontrola zamykacích systémů dveří na únikových cestách ze shromažďovacích prostorů dle EN ČSN 1125 v souladu s EN 13637

## Výhody

- **Monitorování stavu únikových dveří ve směru úniku**
- **Optické a audio varování v případě že dojde k zneužití systému**
- **Spolehlivé řešení zamykacích systémů dveří, které mohou být uvolněny použitím dotykového nouzového tlačítka**
- **Psychologický a odstrašující efekt proti zneužití únikových systémů**
- **Propojení se systémy 3. stran (např. EPS, EZS)**

## Popis funkce terminálu

- Stlačením dotykového nouzového tlačítka dojde k uvolnění připojených zamykacích prvků v systému zabezpečení dveří. Zároveň je spuštěna zvuková a optická signalizace.
- Uvolnění zamykacích prvků připojených do systému je také možné pomocí PIN uživatele nebo administrátora.
- Reset terminálu se provádí pomocí PIN administrátora.

## Vstupy / výstup

- Reléový výstup pro poplach (použití nouzového tl., otevřené dveře)
- Vstup pro dočasné uvolnění dveří (In1)
- Vstup pro připojení EPS (In2)



## Technické údaje

Požadované napájení	V souladu s DIN EN 60950-1 SELV 24 V DC (+/-15%)
Příkon	300mA
Vstupy	2
Výstupy	1 x 30 V / 1 A přepínací kontakt
Řídicí funkce	Ano, Hi-O technology
Ovládací a zobrazovací funkce	Ano, integrovaná
Napájení	Vyžadováno externí napájení
Připojení	4vodičové, sběrnice
Časová prodleva	Ne
Osvětlený piktogram	Ano
Dotykové nouzové tlačítko	Ano
Ovládací prvek	Dotykový displej s požadavkem na autorizační kód
Výchozí konfigurace	Pomocí dotykového displeje a autorizovaným přístupem
Rozsah provozních teplot	-10°C – +55°C
Třída krytí	IP30 (při plné instalaci)
Rozměr	3 rámečková kombinace
Sabotážní spínač	Ano
Počet adres sběrnice	3
Klíčový spínač ve směru opačném ke směru úniku	Ano (bez displeje)
Terminál únikových dveří s obousměrnou únikovou cestou	Ano
Rozměry V x Š x H	113 x 99 x 29 mm
Obsah balení	Dotykový terminál, rozhraní pro zamykací prvky 1386S00VT----00



## Certifikace

EN 13637	Elektricky řízené únikové systémy pro použití na únikových cestách
----------	--

## Objednací číslo

<b>Výrobek</b>	<b>Objednací číslo</b>
ePED dotykový únikový terminál, 24V DC P	EL003753

### Použití

- Kontrola zamykacích systémů dveří na únikových cestách podle EN ČSN 179 v souladu s EN 13637
- Kontrola zamykacích systémů dveří na únikových cestách ze shromažďovacích prostorů dle EN ČSN 1125 v souladu s EN 13637

### Výhody

- **Monitorování stavu únikových dveří ve směru úniku**
- **Optické a audio varování v případě že dojde k zneužití systému**
- **Spolehlivé řešení zamykacích systémů dveří, které mohou být uvolněny použitím dotykového nouzového tlačítka**
- **Psychologický a odstrašující efekt proti zneužití únikových systémů**
- **Propojení se systémy 3. stran (např. EPS, EZS)**
- **Dotyková paniková hrazda dle EN 1125**

### Popis funkce terminálu

- Stlačením dotykového nouzového tlačítka dojde k uvolnění dotykové hrazdy a připojených zamykacích prvků v systému zabezpečení dveří. Zároveň je spuštěna zvuková a optická signalizace.
- Uvolnění hrazdy a zamykacích prvků připojených do systému je také možné pomocí zadání PINu na dotykovém terminálu.
- Reset terminálu se provádí pomocí PIN administrátora

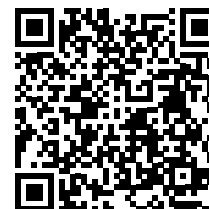
### Vstupy / výstup

- Reléový výstup pro poplach (použití nouzového tl., otevřené dveře)
- Vstup pro dočasné uvolnění dveří (In1)
- Vstup pro připojení EPS (In2)



### Technické údaje

Požadované napájení	V souladu s DIN EN 60950-1 SELV 24 V DC (+/-15%)
Příkon	550 mA
Vstupy	2
Výstupy	1 x 30 V / 1 A přepínací kontakt
Řídicí funkce	Ano, Hi-O technology
Ovládací a zobrazovací funkce	Ano, integrovaná
Napájení	Vyžadováno externí napájení
Připojení	4 vodičová sběrnice
Časová prodleva	Ne
Osvětlený piktogram	Ano
Dotykové nouzové tlačítko	Ano
Ovládací prvek	Dotykový displej s požadavkem na autorizační kód
Výchozí konfigurace	Pomocí dotykového displeje a autorizovaným přístupem
Rozsah provozních teplot	-10°C – +55°C
Třída krytí	IP30 (při plné instalaci)
Rozměr	3 rámečková kombinace
Sabotážní spínač	Ano
Počet adres sběrnice	3
Klíčový spínač ve směru opačném ke směru úniku	Ano (bez displeje)
Terminál únikových dveří s obousměrnou únikovou cestou	Ano
Montážní rozměry	900 – 1380 mm (dle modelu)
Backset	≥ 35 mm



### Certifikace

EN 13637	Elektricky řízené únikové systémy pro použití na únikových cestách
----------	--

### Objednací číslo

<b>Výrobek</b>	<b>Objednací číslo</b>
ePED dotyková paniková hrazda s integrovaným ePED terminálem, montážní rozměr: 900 mm	EL004050

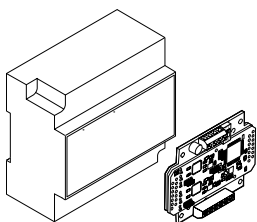
# Uzamykání únikových dveří ePED®

## Rozhraní pro uzamykání

### ePED® rozhraní pro zamykací prvek včetně krabice na DIN lištu

#### Použití

Systémové rozhraní s bezpečnostními funkcemi pro připojení schválených systémů pro uzamykání únikových dveří. Pro upevnění na montážní lišty v rozvodných skříních.



#### Technické údaje

Řídicí funkce	Ano, Hi-O technology
Připojení	4vodičové, sběrnice
Časová prodleva	Ano
Požadované napájení	V souladu s DIN EN 60950-1 SELV; 24 V (+15 %); optimální napětí = 24 V stř.
Příkon	100 mA
Rozsah provozních teplot	-10°C – +55°C
Oblast použití	Pro použití ve vnitřních prostorech
Třída krytí	IP30
Instalace	Pro upevnění na montážní lišty v rozvodných skříních.
Rozměr	98 x 88 x 63 mm (V x Š x H)
Sabotážní spínač	Ne
Počet adres sběrnice	1
Certifikováno v souladu s	EltVTR; DIN EN 13637:2015

#### Certifikace

EN 13637	Elektricky řízené únikové systémy pro použití na únikových cestách
----------	--

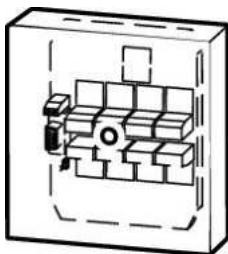
#### Objednací číslo

<b>Výrobek</b>	<b>Objednací číslo</b>
ePED interface pro 1 blok.prv.	EL002931

### ePED® Hi-O rozvodná krabice pro povrchovou montáž

#### Použití

Jako centrální připojovací bod pro Hi-O strukturovanou kabeláž. Hi-O rozbočovač je vybaven koncovkou pro napájecí adaptér systému s max. 4A a nůžkovým odporem pro ukončení.



#### Technické údaje

Oblast použitím	Pro použití ve vnitřních prostorech
Rozměr	120 x 120 x 30 mm (V x Š x H)
Sabotážní spínač	Ne
Rozsah provozních teplot	-10°C – +55°C
Vstupy	8 Hi-O připojení
Připojení	4vodičové, sběrnice
Instalace	Pro povrchovou montáž v suchých prostorech.
Požadované napájení	Vyžadováno externí napájení
Třída krytí	IP30 (při plné instalaci)
Počet adres sběrnice	žádné
Řídicí funkce	Ne
Ovládací a zobrazovací funkce	Ne

#### Objednací číslo

<b>Výrobek</b>	<b>Objednací číslo</b>
901-HUB-01---00	EL002933

#### Certifikace

EN 13637	Elektricky řízené únikové systémy pro použití na únikových cestách
----------	--

ABLOY CERTA EL420 s externí ústřednou EA420 .....	8	Elektrické otvírače do výbušného prostředí ATEX.....	130
ABLOY CERTA MP420 s externí ústřednou EA420 .....	10	Elektrické otvírače pro oboustranně otvírané dveře typ 351U80 .....	131
ABLOY CERTA MP420 FLAT s externí ústřednou EA420 .....	12	Elektrické otvírače pro posuvné dveře typ 112 a 312 .....	132
ABLOY CERTA EL520 s externí ústřednou EA420 .....	14	Speciální elektrické otvírače s tichým provozem typ 9318 a 9338....	133
ABLOY CERTA MP520 s externí ústřednou EA420 .....	16	Závorové kontakty a dummy komponenty.....	134
ABLOY CERTA MP520 FLAT s externí ústřednou EA420 .....	18	Příslušenství k el. otvíračům .....	135
ABLOY EL460.....	22	Zajišťovací střelky .....	135
ABLOY EL461 – oboustranná kontrola vstupu .....	24	M32M – přídržný elektromagnet 272 kg .....	138
ABLOY EL466.....	26	M32FM – přídržný elektromagnet pro čelní montáž 272 kg.....	139
ABLOY EL466 FLAT.....	28	M62M – přídržný elektromagnet 544 kg .....	141
ABLOY EL560.....	30	M62FM – přídržný elektromagnet 544 kg .....	141
ABLOY EL561 – oboustranná kontrola vstupu .....	32	M82M přídržný elektromagnet 816 kg .....	142
ABLOY EL566.....	34	SAM2 – přídržný magnet pro montáž na stříh 272 kg .....	143
ABLOY EL566 FLAT .....	36	SAMM – přídržný magnet pro montáž na stříh 544 kg .....	144
ABLOY EL560L .....	38	MCL – kabinetní elektromagnet 91 kg.....	145
ABLOY EL060 / EL260 se signalizací .....	42	VM600 – interiérový přídržný elektromagnet 272 kg .....	146
ABLOY EL066 / EL266 se signalizací .....	44	VM1200 – interiérový přídržný elektromagnet 544 kg .....	147
ABLOY EL160 / EL360 se signalizací .....	46	SW 150 .....	150
ABLOY EL166 / EL366 se signalizací .....	48	SW 200 .....	153
Elektromechanický samozamykací zámek FAB úzký.....	54	SW 300 .....	156
Elektromechanický samozamykací zámek FAB hluboký.....	56	ABLOY PBE011.....	162
Mechanický samozamykací zámek FAB úzký.....	58	Nemef Smart .....	164
Mechanický samozamykací zámek FAB hluboký.....	60	Securitron® TSB-3.....	166
MEDIATOR .....	66	Securitron® – EMB.....	167
ABLOY PE920/923 a PE925/928.....	70	Securitron® SP-1 .....	168
Elektromechanický samozamykací úzký zámek effeff 842 .....	76	Securitron® – TSH .....	169
effeff 843ZY.....	77	Incedo™ Systém kontroly přístupu .....	172
ABLOY EL404.....	78	Čtečky RFID karet 13,56 MHz AAR iClass SE.....	175
Securitron GL1M .....	79	Incedo Bussines Pro Přístupový integrační software .....	178
FAB Interlock.....	81	Nástěnné čtečky RFID karet 13,56MHz Incedo Pro .....	181
Skříňkové zámky FAB .....	81	Čtečky HID® Signo™ s HID mobilním přístupem.....	184
IKON SX08 a SX48 .....	84	Biometrická čtečka HID® Signo™ s HID mobilním přístupem .....	186
IKON SX03 a SX43 .....	85	RFID Karty a přívěsky HID .....	187
Univerzální bezpečnostní kování RC3 Lapua a Vaasa.....	86	Aperio® C100 .....	191
Kování pro samozamykací zámky FAB.....	87	Aperio® E100 .....	192
Rozpojitelné kabelové průchodky effeff .....	90	Aperio® E100PIN .....	193
Kabelové průchodky .....	93	Aperio® E100 Premium.....	194
Elektrické otvírače FAB Klasik .....	100	Aperio® E100PIN Premium.....	196
Elektrické otvírače FAB Profi.....	101	Aperio® L100 .....	196
Elektrické otvírače FAB Profi se signalizací.....	102	Aperio® H100 .....	197
Elektrické otvírače FAB Profi reverzní.....	103	Aperio® KS100 .....	198
Elektrické otvírače řada FAB16 .....	104	Aperio® Komunikační HUB 1:1 Wiegand.....	200
Elektrické otvírače effeff typ 17RR a 37RR.....	105	Aperio® Komunikační HUB 1:8 RS485 .....	201
Elektrické otvírače effeff řada 118,128,138,148,118F,118W,138W ..	106	Aperio® Komunikační HUB 1:16 TCP/IP.....	201
Elektrické otvírače effeff typ 118 a 118E .....	107	SMARTAir™ Stand-Alone.....	206
Elektrické otvírače effeff typ 128 a 148.....	108	SMARTAir™ Offline.....	207
Elektrické otvírače effeff typ 118E130 a 11805 .....	109	SMARTAir™ Update on card.....	208
Elektrické otvírače effeff typ 118EY a 138.....	110	SMARTAir™ Wireless online.....	209
Elektrické otvírače effeff typ 118W, 148W a 138W .....	111	SMARTair Openow™.....	211
Elektrické otvírače effeff typ 118F .....	112	Cylindrická vložka SMARTAir STK.....	213
Elektrické otvírače effeff ProFix®2 typ 118.13 a 118E.13 .....	116	Dveřní kování SMARTAir™ .....	214
Elektrické otvírače effeff ProFix®2 typ 128.13 a 148.13 .....	117	Kabinetní zámek SMARTAir e-motion.....	215
Elektrické otvírače effeff ProFix®2 typ 118.14 .....	118	SMARTAir™ komunikační HUB .....	216
Elektrické otvírače effeff ProFix®2 typ 118EY.13, 138.13 a 138.23 ....	119	SMARTAir™ nástěnná čtečka .....	217
Elektrické otvírače effeff ProFix®2 typ 118W, 128W a 138W .....	120	SMARTAir™ nástěnná čtečka s PIN.....	218
Elektrické otvírače effeff ProFix®2 typ 118F.13 a 118F.23 .....	121	Příslušenství SMARTAir™.....	219
Přehled čelních listů pro el. otvírače effeff ProFix®2.....	122	Inteligentní motorický zámek Linus®.....	222
Elektrické otvírače effeff ProFix®2 typ143.13 a 143.23 .....	124	Příslušenství Linus® .....	223
Elektrické otvírače effeff typ 332 – pro dveře na únikových cestách .	125	Inteligentní správa klíčů Traka 21 .....	227
Elektrické otvírače effeff ProFix®2 typ 332.238.....	126	Inteligentní správa klíčů Klíčové kabinety Traka .....	229
Elektrické otvírače pro skleněné dveře typ 914U a 934U.....	127	Inteligentní skříňkové systémy.....	230
Elektrické otvírače typ 9314VGL a 9334VGL.....	128	Traka Web .....	231
Elektrické otvírače typ 14U400 a 34U400 Multifix® .....	129	Únikové dveřní terminály ePED® a EN 13637 .....	238
		ePED® zápusný únikový terminál 1386-12B1-400.....	240

ePED® únikový terminál 1386-12B7-400 .....	241
ePED® dotykový únikový terminál 1386D10-GB--S0 .....	242
ePED dotykový únikový terminál integrovaný v panikové hrazdě N372200xxxxGB00 .....	243
ePED® Rozhraní pro uzamykání únikových dveří .....	244



ASSA ABLOY is the global leader in door opening solutions, dedicated to satisfying end-user needs for security, safety and convenience

**ASSA ABLOY**

**ASSA ABLOY Opening Solutions CZ s.r.o.**  
Boudníkova 2506/1, 180 00 Praha 8  
Česká republika  
Tel.: +420 226 806 200  
Fax: +420 226 806 201  
[info@assaabloy.cz](mailto:info@assaabloy.cz)  
[www.assaabloyopeningsolutions.cz](http://www.assaabloyopeningsolutions.cz)

**ASSA ABLOY Opening Solutions CZ s.r.o. – organizačná zložka**  
Továrenská 15, 901 01 Malacky  
Slovenská republika  
Tel.: +421 2 4552 0141-2  
Fax: +421 2 4552 0140  
[info.sk@assaabloy.sk](mailto:info.sk@assaabloy.sk)  
[www.assaabloyopeningsolutions.sk](http://www.assaabloyopeningsolutions.sk)