

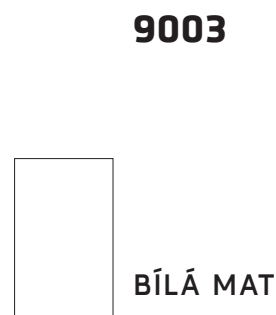
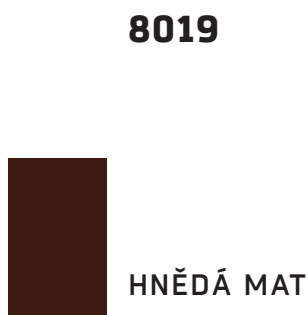


PRODUKTOVÝ KATALOG

Obsah

Úvod	02-03
Bezpečnostní kování	04-31
Kování pro profilové dveře, rozteč 92 mm	32-36
Dveřní madla	37-42
Dveřní kování	43-63
Dveřní kování Economy line	64-76
Doplňkové kování	77-79
Zadlabací zámek	80-83
Nábytkové kování	84-85
Náradí	86-87

Povrchové úpravy



Záruky

Na vybrané povrchové úpravy poskytujeme prodlouženou záruku (5 let - chrom nerez, 10 let - nerez mat).

**ČESKÝ
VÝROBEK
CZECH PRODUCT**



Pokud není uvedeno jinak platí záruka dle "Obchodního zákoníku".

Bezpečnostní kryt vložky



s bezpečnostním krytem vložky

- zkoušený dle EN1906 a EN 1627
- zařazen do RC.3 nebo RC.4
- zakalený unášecí kroužek
- zajišťuje ochranu cylindrické vložky
- celonerezové provedení

Pyramida bezpečnosti

Výrobky jsou zařazeny do čtyř skupin na základě certifikace podle normy ČSN EN 1627. Jednotlivé stupně bezpečnosti jsou na obalech výrobků odlišeny barvou a číslem. Základním předpokladem zařazení výrobků do systému Pyramidy bezpečnosti je jeho přezkoušení zkušební laboratoří a u certifikačního orgánu pak následná certifikace odolnosti výrobku proti násilnému vniknutí. Současně musí výrobce prokázat, že je schopen dodávat výrobky na trh ve stálém provedení a kvalitě.



Vysvětlivky

- BB** otvor pro klíč
PZ otvor pro cylindrickou vložku
WC zajištění pro WC

2 2 třída bezpečnosti (RC.2)

3 3 třída bezpečnosti (RC.3)

4 4 třída bezpečnosti (RC.4)

konstrukce s plastovými vložkami

Z konstrukce s fixačními kovovými nálitky

3 vysoká frekvence používání veřejnosti

objektové kování (zesílená konstrukce)

pro použití na požárně odolných dveřích

univerzální klika, lze použít i k bezpečnostnímu kování

vratný mechanismus (vratná pružina)

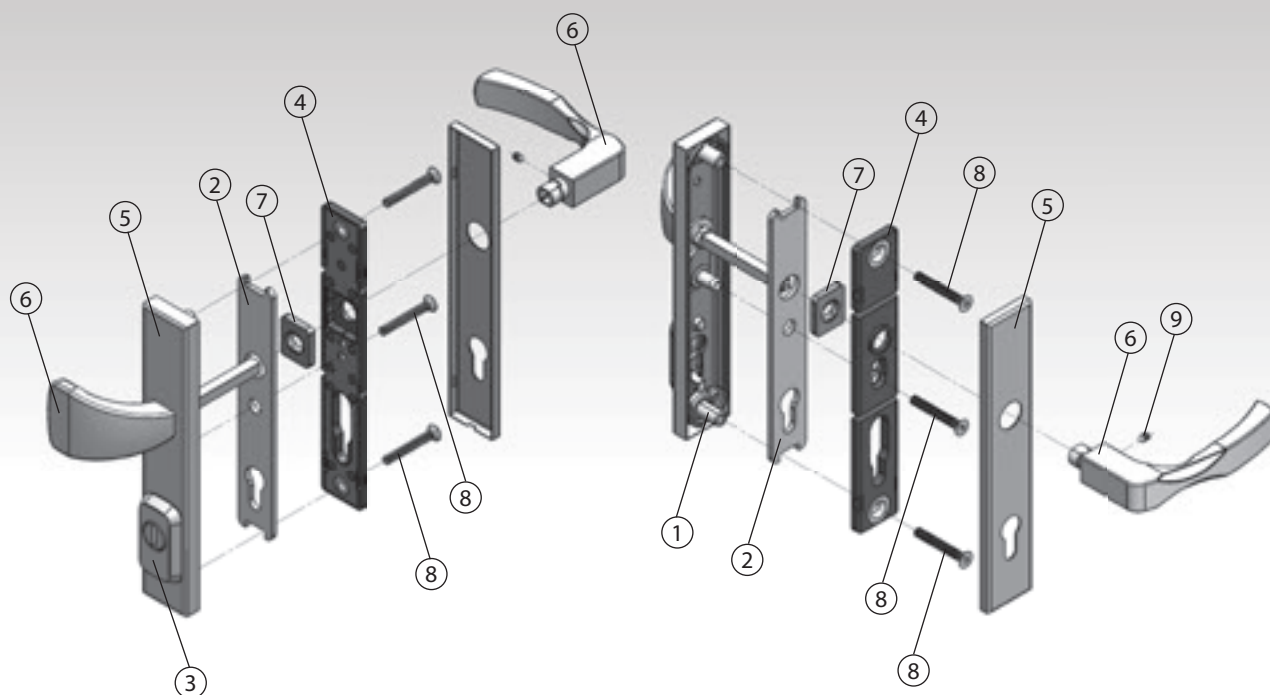
průřez tvaru kliky

průřez tvaru kliky

DIN EN 179

úniková cesta

Hlavní konstrukční parametry BEZPEČNOSTNÍHO KOVÁNÍ RN



1. Výztuha vnějšího štítu – výlisek z ocelového plechu s čepy se závity
2. Krycí deska – ocelový výlisek tl. 4 mm, kalený na tvrdost 52 HRC
3. Bezpečnostní kryt vložky – nerezový odlitek s unášecím kroužkem odolným vůči odvrtání, tvrdost unášecího kroužku min. 50 HRC
4. Tělo vnitřního štítu s výztuhou
5. Vnitřní a vnější štít z nerezové oceli
6. Kliky a madla vyrobené z nerezové oceli
7. Vratný mechanismus
8. Pevnostní šrouby M6 třídy 8.8, poskytující pevné a odolné spojení vnitřního a vnějšího štítu
9. Stavěcí šroub s hrotem k uchycení vnitřní kliky

Hlavní zkušební parametry dle ČSN EN 1627

Popis	třída 3
DOBA PRŮLOMOVÉ ODOLNOSTI	5 min.

Hlavní zkušební parametry dle ČSN EN 1906

Popis	třída 3
PEVNOST ŠTÍTU	15 kN
PEVNOST PŘIPEVŇOVAČÍCH PRVKŮ	20 kN
ODOLNOST PROTI VRTÁNÍ	≥ 3 min.
ODOLNOST PROTI SEKÁČI	6 rázů
PEVNOST KRYTU CYLINDRICKÉ VLOŽKY U KOVÁNÍ S KRYTEM VLOŽKY	15 kN

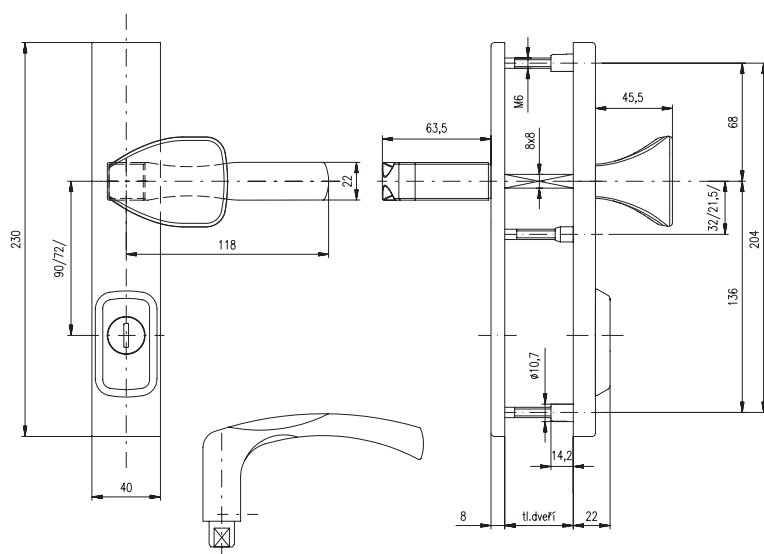
Bezpečnostní kování RN BK RN1 MANDELO



BK RN4 MANDELO



BK RN1 FONDI černá



Rozteč: 72 mm, 90 mm

Tloušťka dveří: 38-50 mm

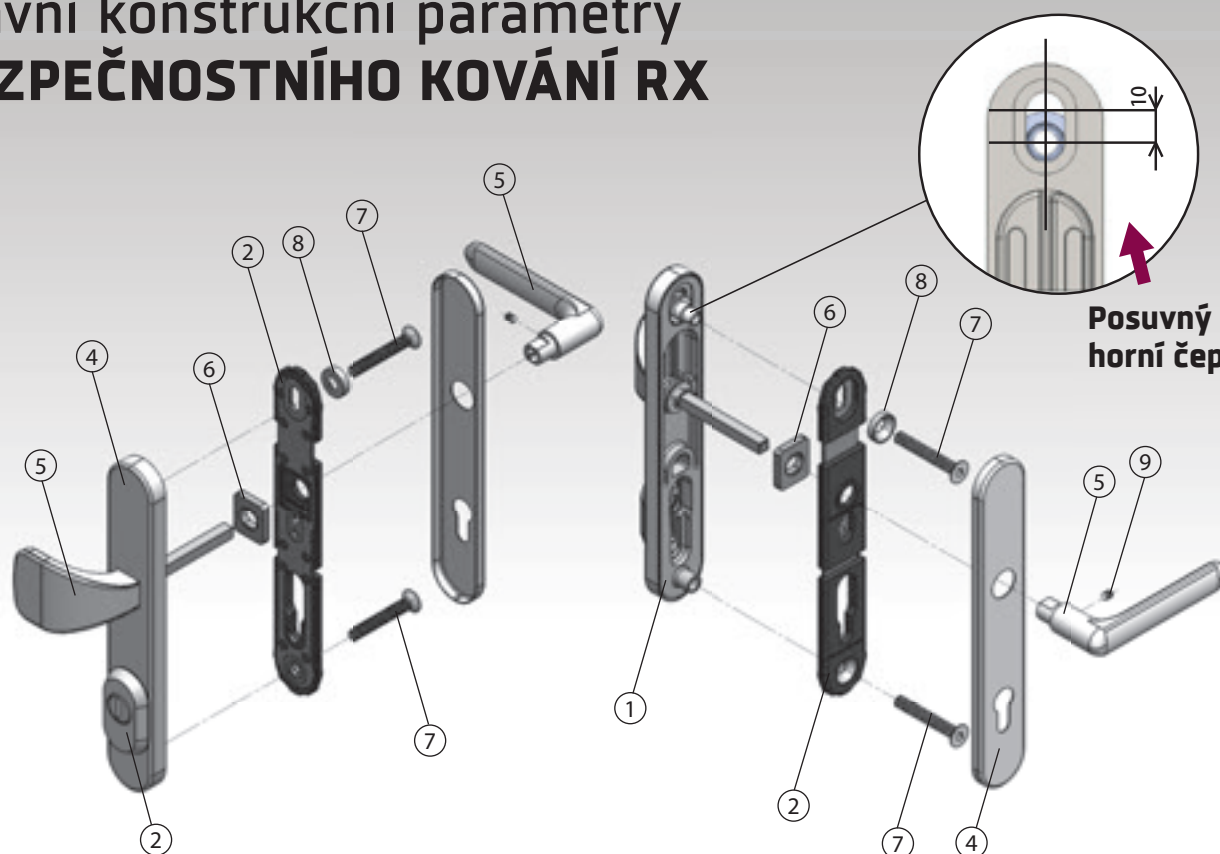
Pro jinou sílu dveří je nutné objednat spojovací materiál str. 31

Vložka nesmí na vnější straně vyčnívat více než 15,5 mm nad plochou dveří.



7200

Hlavní konstrukční parametry BEZPEČNOSTNÍHO KOVÁNÍ RX



Posuvný horní čep umožňuje měnit rozteč horního šroubu od kliky v rozmezí 68-78 mm.

1. Výztuha vnějšího štítu s posuvným horním čepem – masivní ocelový odlitek
2. Bezpečnostní kryt vložky - nerezový odlitek s unášecím kroužkem odolným vůči odvrtání, tvrdost unášecího kroužku min. 50 HRc
3. Tělo vnitřního štítu z výztuhou
4. Vnitřní a vnější štít z nerezové oceli
5. Kliky a madla vyrobené z nerezové oceli nebo zinkoslitiny s galvanickým pokovením a jsou odolné vůči vnějšímu prostředí
6. Vratný mechanismus
7. Pevnostní šrouby M8 třídy 8.8, poskytující pevné a odolné spojení vnitřního a vnějšího štítu
8. Tvarová podložka hlavy horního šroubu
9. Stavěcí šroub s hrotem k uchycení vnitřní kliky

Bezpečnostní kování ROSTEX je ve shodě s požadavky normy ČSN EN 1906 pro použití ve dveřích odolných proti vloupání a ČSN EN 1627 - odolnost proti násilnému vniknutí. Konstrukční provedení bezpečnostního kování ROSTEX je řešeno tak, aby vyhovělo zkušebním parametrům předepsaným touto normou a splňovalo přísné bezpečnostní požadavky 3. a 4. bezpečnostní třídy.

Hlavní zkušební parametry dle ČSN EN 1627

Popis	třída 3	třída 4
DOBA PRŮLOMOVÉ ODOLNOSTI	5 min.	10 min.

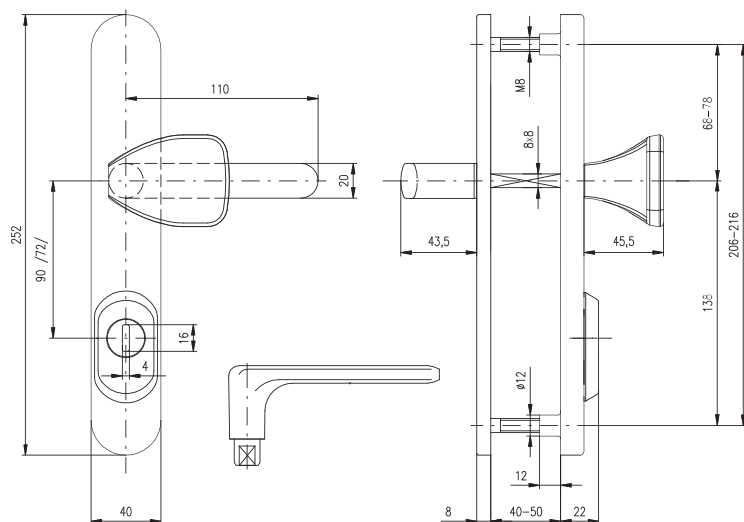
Hlavní zkušební parametry dle ČSN EN 1906

Popis	třída 3	třída 4
PEVNOST ŠTÍTU	15 kN	20 kN
PEVNOST PŘIPEVŇOVACÍCH PRVKŮ	20 kN	30 kN
ODOLNOST PROTI VRTÁNÍ	≥ 3 min.	≥ 5 min.
ODOLNOST PROTI SEKÁČI	6 rázů	12 rázů
PEVNOST KRYTU CYLINDRICKÉ VLOŽKY U KOVÁNÍ S KRYTEM VLOŽKY	15 kN	20 kN

Bezpečnostní kování RX RX1-40 EXCLUSIVE - RC.3



Posuvný horní čep



Rozteč: 72 mm, 90 mm

Tloušťka dveří: 40-50 mm

Pro jinou sílu dveří je nutné objednat spojovací materiál str. 30

Kování je možné dodat s jiným typem kliky str. 29

Vložka nesmí na vnější straně vyčnívat více než 15,5 mm nad plochou dveří.



BK RX4-40 EXCLUSIVE



BK RX802-40 EXCLUSIVE



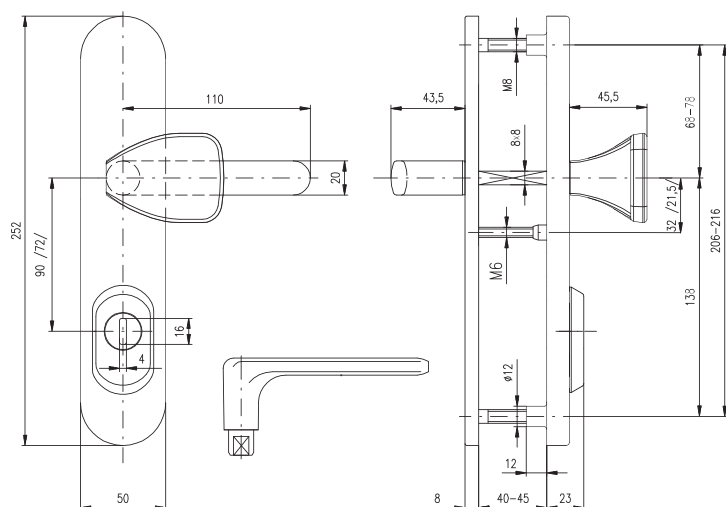
BK RX807-40 EXCLUSIVE



Bezpečnostní kování RX RX1-50 EXCLUSIVE - RC.4



BK RX4-50 EXCLUSIVE



Rozteč: 72 mm, 90 mm

Tloušťka dveří: 40-45 mm

Pro jinou sílu dveří je nutné objednat spojovací materiál str. 30

Kování je možné dodat s jiným typem kliky str. 29

Vložka nesmí na vnější straně vyčnívat více než 17 mm nad plochou dveří.



0100 7200 8000 8200

Bezpečnostní kování RX

RX1-50 SOLID - RC.3



BK RX4-50 SOLID



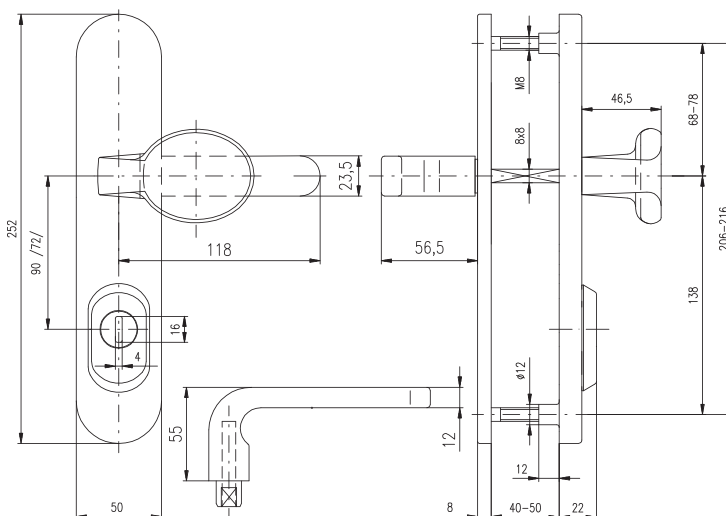
BK RX802-50 SOLID



BK RX807-50 SOLID



Posuvný
horní čep



Rozteč: 72 mm, 90 mm

Tloušťka dveří: 40-50 mm

Pro jinou sílu dveří je nutné objednat spojovací materiál str. 30

Kování je možné dodat s jiným typem kliky str. 29

Vložka nesmí na vnější straně vyčnívat více než 15,5 mm nad plochou dveří.

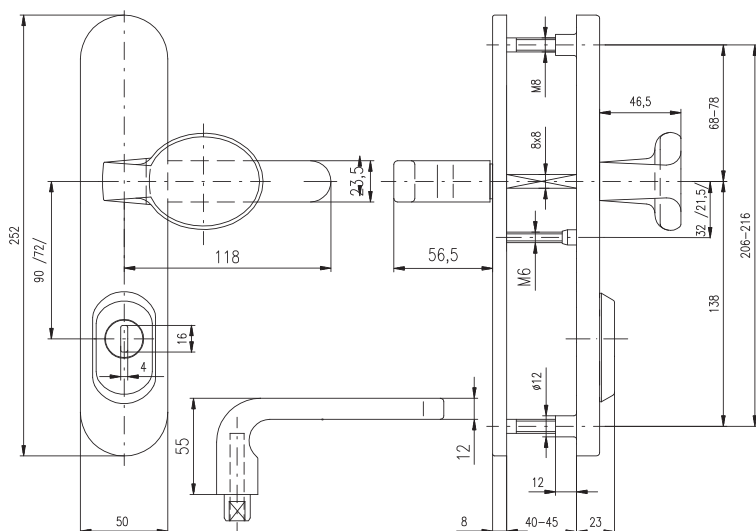


7200 8200

Bezpečnostní kování RX RX1-50 SOLID - RC.4



BK RX4-50 SOLID



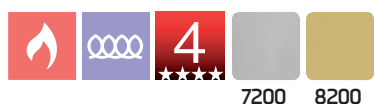
Rozteč: 72 mm, 90 mm

Tloušťka dveří: 40-45 mm

Pro jinou sílu dveří je nutné objednat spojovací materiál str. 30

Kování je možné dodat s jiným typem kliky str. 29

Vložka nesmí na vnější straně vyčnívat více než 17 mm nad plochou dveří.



Bezpečnostní kování RX

RX1 ASTRA - RC.3



BK RX4 ASTRA



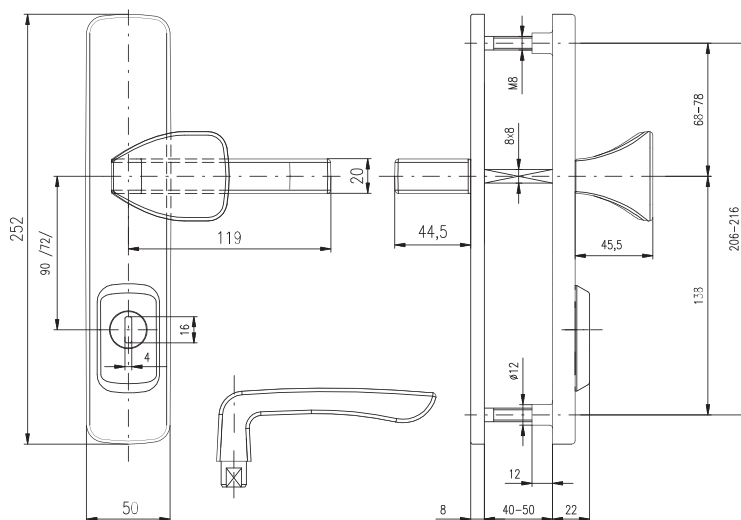
BK RX802 ASTRA



BK RX807 ASTRA



**Posuvný
horní čep**



Rozteč: 72 mm, 90 mm

Tloušťka dveří: 40-50 mm

Pro jinou sílu dveří je nutné objednat spojovací materiál str. 30

Kování je možné dodat s jiným typem kliky str. 29

Vložka nesmí na vnější straně vyčnívat více než 15,5 mm nad plochou dveří.

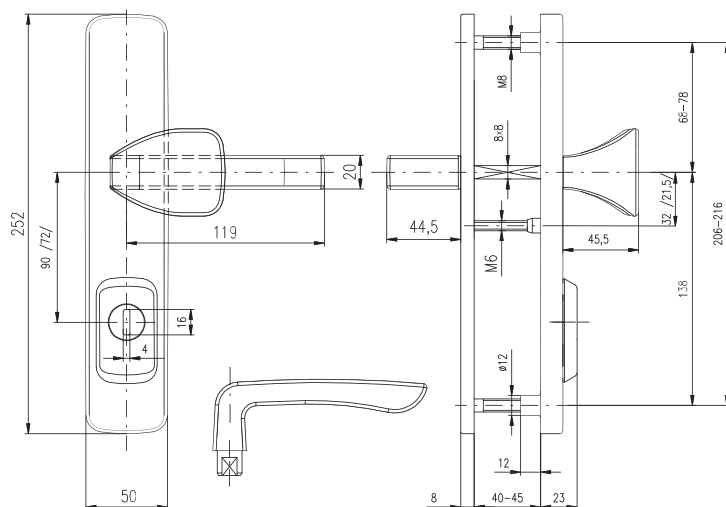


0100 7200 8000 8200

Bezpečnostní kování RX RX1 ASTRA - RC.4



BK RX4 ASTRA



Rozteč: 72 mm, 90 mm

Tloušťka dveří: 40-45 mm

Pro jinou sílu dveří je nutné objednat spojovací materiál str. 30

Kování je možné dodat s jiným typem kliky str. 29

Vložka nesmí na vnější straně vyčnívat více než 17 mm nad plochou dveří.



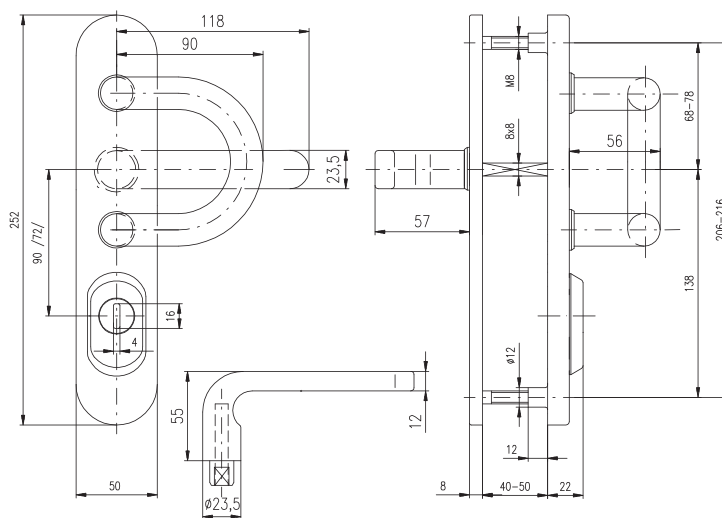
Bezpečnostní kování RX RX1-50 FORTE



BK RX802-50 FORTE



**Posuvný
horní čep**



Rozteč: 72 mm, 90 mm

Tloušťka dveří: 40-50 mm

Pro jinou sílu dveří je nutné objednat spojovací materiál.

Vložka nesmí na vnější straně vyčnívat více než 15,5 mm nad plochou dveří.

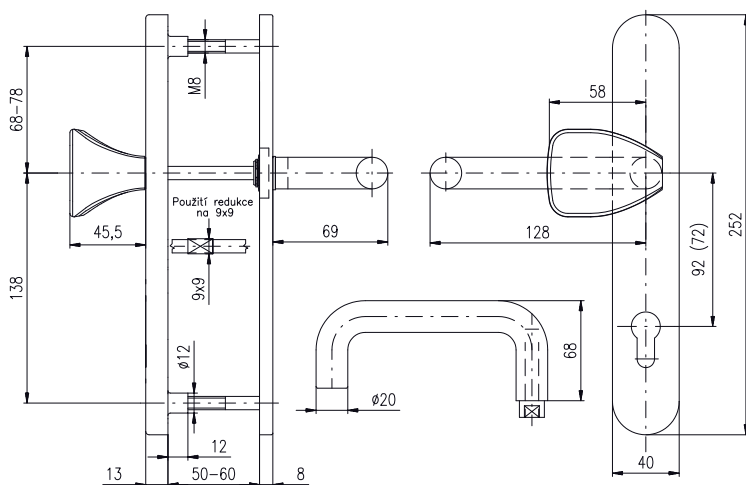
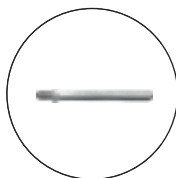
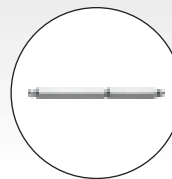


7200

Bezpečnostní kování RX RX802-40 PANIK



BK RX807-40 PANIK



Rozteč: 72 mm, 92 mm

Tloušťka dveří: 50-60 mm

Univerzální kování pro široký sortiment zadl. zámků s panikovou funkcí. Tvar kliky U-možné použít na únikových cestách dle EN179.

Dělený čtyřhran 8x8 mm, součástí balení je i redukce 9x9mm (možno dokoupit i redukci 10x10). U provedení klika-madlo jedna pružiny kliky (u klika-klika dvě pružiny).

Kování je funkční pouze na dveřích otvíraných ven.

Pozn.: nutné objednat dle orientace dveří (L-P).

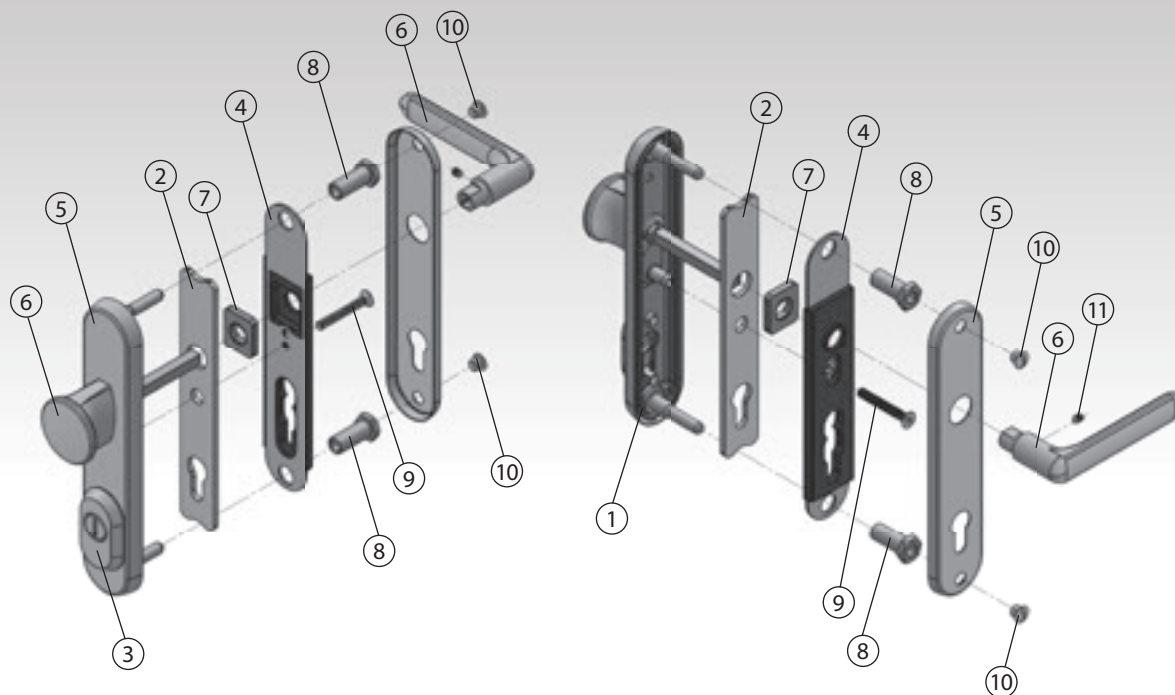
Vyobrazené kování je levé provedení.

DIN EN 179



7200

Hlavní konstrukční parametry BEZPEČNOSTNÍHO KOVÁNÍ R



1. Výztuha vnějšího štítu – výlisek z ocelového plechu s tvarovými šrouby
2. Krycí deska - ocelový výlisek tl. 4 mm, kalený na tvrdost 52 HRC
3. Bezpečnostní kryt vložky – nerezový odlitek s unášecím kroužkem odolným vůči odvrtnutí, tvrdost unášecího kroužku min. 50 HRC
4. Tělo vnitřního štítu s výztuhou
5. Vnitřní a vnější štít z nerezové oceli
6. Kliky a madla vyrobené z nerezové oceli nebo zinkoslitiny s galvanickým pokovením, které jsou odolné vůči vnějšímu prostředí
7. Vratný mechanismus
8. Spojovací svorníky
9. Středový spojovací šroub M6 třídy 8.8, poskytující pevné a odolné spojení vnitřního a vnějšího štítu
10. Krycí šrouby
11. Stavěcí šroub s hrotem k uchycení vnitřní kliky

Bezpečnostní kování ROSTEX je ve shodě s požadavky normy ČSN EN 1906 pro použití ve dveřích odolných proti vloupání a ČSN EN 1627 - odolnost proti násilnému vniknutí. Konstrukční provedení bezpečnostního kování ROSTEX je řešeno tak, aby vyhovělo zkušebním parametrům předepsaným touto normou a splňovalo přísné bezpečnostní požadavky 3. a 4. bezpečnostní třídy.

Hlavní zkušební parametry dle ČSN EN 1627

Popis	třída 3	třída 4
DOBA PRŮLOMOVÉ ODOLNOSTI	5 min.	10 min.

Hlavní zkušební parametry dle ČSN EN 1906

Popis	třída 3	třída 4
PEVNOST ŠTÍTU	15 kN	20 kN
PEVNOST PŘIPEVŇOVACÍCH PRVKŮ	20 kN	30 kN
ODOLNOST PROTI VRTÁNÍ	≥ 3 min.	≥ 5 min.
ODOLNOST PROTI SEKÁČI	6 rázů	12 rázů
PEVNOST KRYTU CYLINDRICKÉ VLOŽKY U KOVÁNÍ S KRYTEM VLOŽKY	15 kN	20 kN

Bezpečnostní kování R R1 - RC.3



BK R4



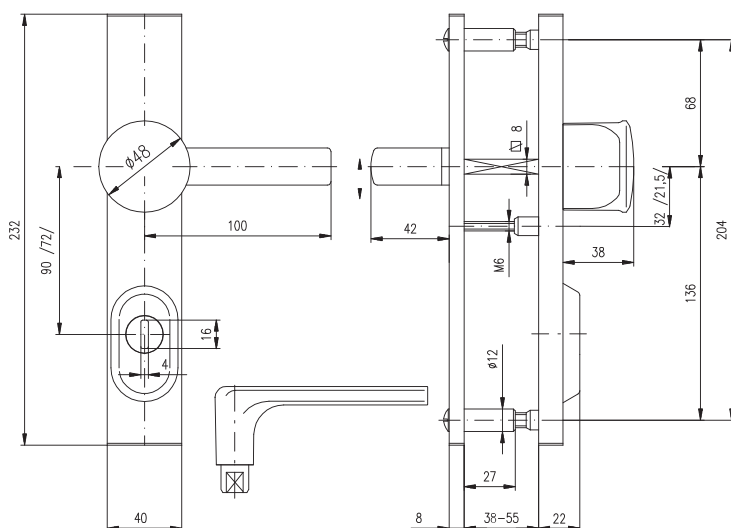
BK 802



BK 807



BK R3 přídavné



Rozteč: 72 mm, 90 mm

Tloušťka dveří: 38-55 mm

Pro jinou sílu dveří je nutné objednat spojovací materiál str. 30

Kování vyrábíme i v provedení s madlem str. 29

Bezpečnostní kování R3 přídavné (výška 132 mm x šířka 40 mm, rozteč šroubů 104 mm).

Vložka nesmí na vnější straně vyčnívat více než 15,5 mm nad plochou dveří.



Bezpečnostní kování R R1/O EXCLUSIVE - RC.3



BK R4/O EXCLUSIVE



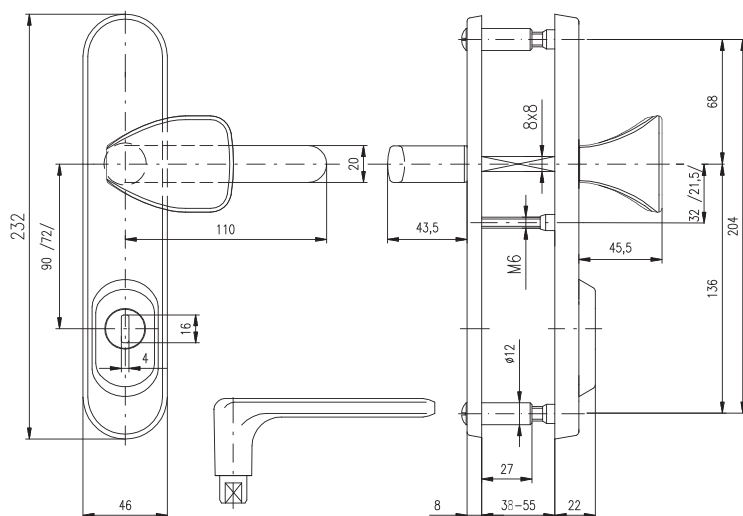
BK 802/O EXCLUSIVE



BK 807/O EXCLUSIVE



BK R3/O přídavné



Rozeč: 72 mm, 90 mm

Tloušťka dveří: 38-55 mm

Pro jinou sílu dveří je nutné objednat spojovací materiál str. 30

Kování vyrábíme i v provedení s knoflíkem str. 29

Bezpečnostní kování R3/O přídavné (výška 132 mm x šířka 46 mm, rozeč šroubů 104 mm).

Vložka nesmí na vnější straně vyčnívat více než 15,5 mm nad plochou dveří.



Bezpečnostní kování R R1/O BRIT - RC.3



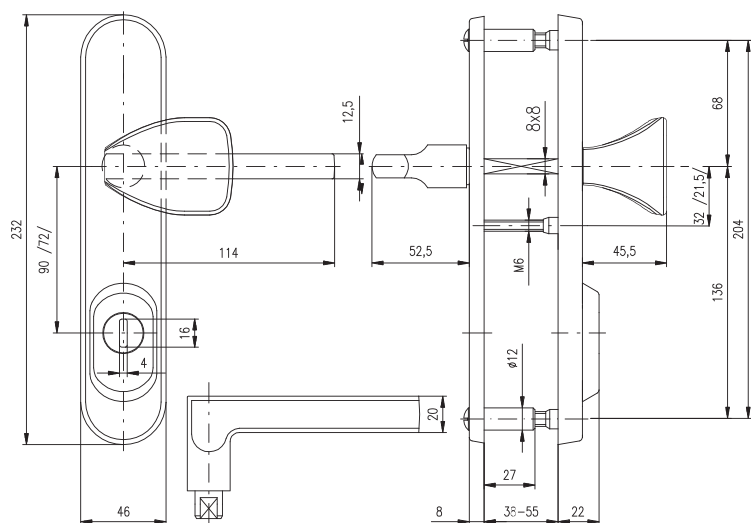
BK R4/O BRIT



BK 802/O BRIT



BK 807/O BRIT



Rozteč: 72 mm, 90 mm

Tloušťka dveří: 38-55 mm

Pro jinou sílu dveří je nutné objednat spojovací materiál str. 30

Bezpečnostní kování R3/O přídavné (výška 132 mm x šířka 46 mm, rozteč šroubů 104 mm).

Vložka nesmí na vnější straně vyčnívat více než 15,5 mm nad plochou dveří.



BK R3/O přídavné



Bezpečnostní kování R R1/O BARYT - RC.3



BK R4/O BARYT



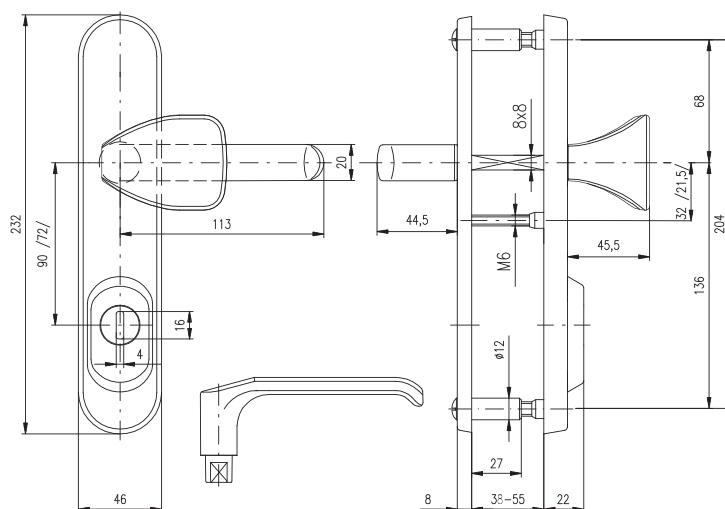
BK 802/O BARYT



BK 807/O BARYT



BK R3/O přídavné



Rozteč: 72 mm, 90 mm

Tloušťka dveří: 38-55 mm

Pro jinou sílu dveří je nutné objednat spojovací materiál str. 30

Bezpečnostní kování R3/O přídavné (výška 132 mm x šířka 46 mm, rozteč šroubů 104 mm).

Vložka nesmí na vnější straně vyčnívat více než 15,5 mm nad plochou dveří.



Bezpečnostní kování R R1/O IDEAL - RC.3



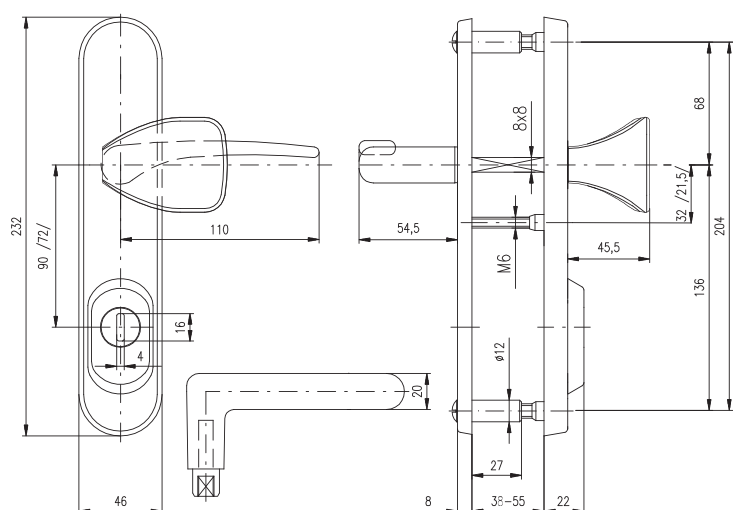
BK R4/O IDEAL



BK 802/O IDEAL



BK 807/O IDEAL



Rozteč: 72 mm, 90 mm

Tloušťka dveří: 38-55 mm

Pro jinou sílu dveří je nutné objednat spojovací materiál str. 30

Při objednání je třeba uvést orientaci kliky L → P.

Bezpečnostní kování R3/O přídavné (výška 132 mm x šířka 46 mm, rozteč šroubů 104 mm).

Vložka nesmí na vnější straně vyčnívat více než 15,5 mm nad plochou dveří.



BK R3/O přídavné

Bezpečnostní kování R R1 ASTRA - RC.3



BK R4 ASTRA



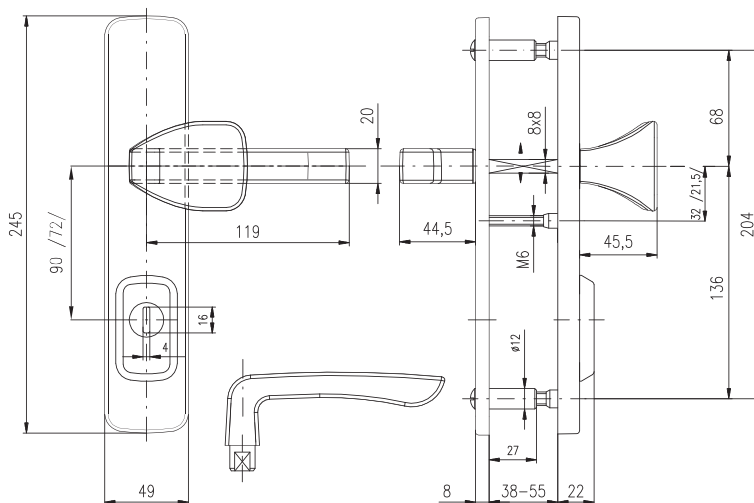
BK 802 ASTRA



BK 807 ASTRA



BK R3 ASTRA přídavně



Rozteč: 72 mm, 90 mm

Tloušťka dveří: 38-55 mm

Pro jinou sílu dveří je nutné objednat spojovací materiál str. 30

Bezpečnostní kování R3 ASTRA přídavně (výška 144 mm x šířka 49,5 mm, rozteč šroubů 104 mm).

Vložka nesmí na vnější straně vyčnívat více než 15,5 mm nad plochou dveří.



0100 1036 7200 8000

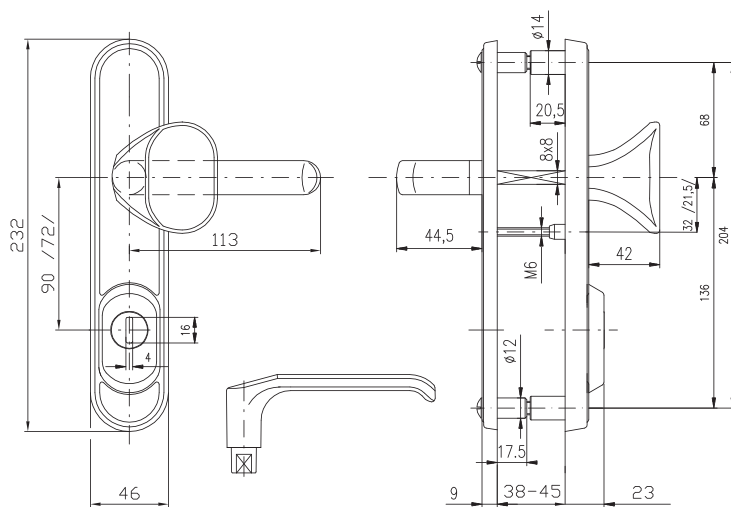


BK R4/O DEKOR



BK R3/O DEKOR přídatné

Bezpečnostní kování R R1/O DEKOR - RC.4



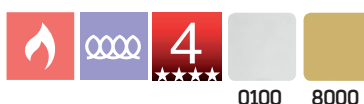
Rozteč: 72 mm, 90 mm

Tloušťka dveří: 38-45 mm

Pro jinou sílu dveří je nutné objednat spojovací materiál.

Bezpečnostní kování R3/O DEKOR přídatné (výška 131 mm x šířka 46 mm, rozteč šroubů 104 mm).

Vložka nesmí na vnější straně vyčnívat více než 17 mm nad plochou dveří.



0100 8000

Bezpečnostní kování RX rozetové RX1/H RAVENA



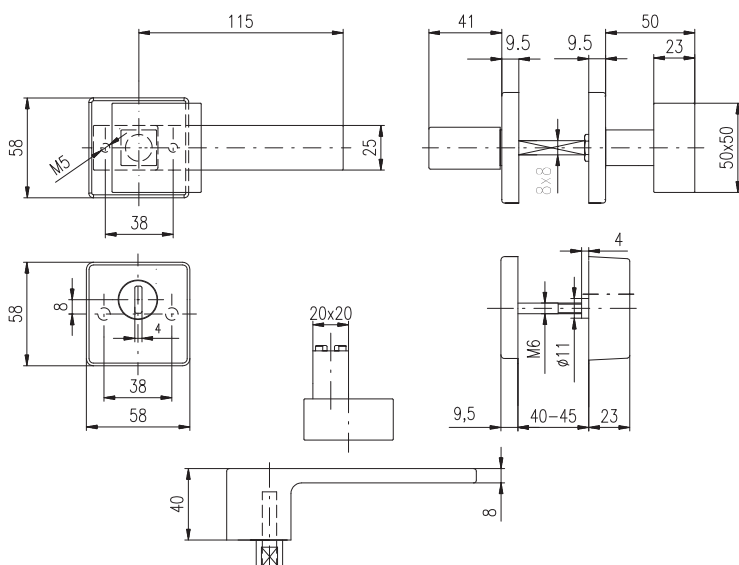
BK RX4/H RAVENA



BK RX3/H přídavné



BK RX1/H RAVENA černá

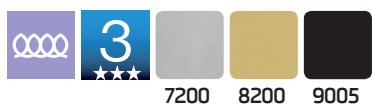


Tloušťka dveří: 40-45 mm

Nutné použít zadlabací zámek hloubky 80 mm s otvory pro rozetové kování. Pro jinou sílu dveří je nutné objednat spojovací materiál str. 30

Bezpečnostní kování RX3/H přídavné (výška 58 mm x šířka 58 mm, rozteč šroubů 38 mm).

Vložka nesmí na vnější straně vyčnívat více než 17 mm nad plochou dveří.

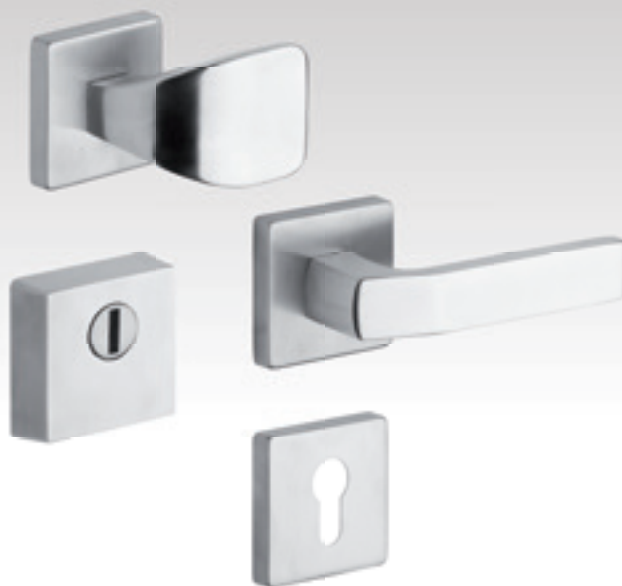


7200 8200 9005

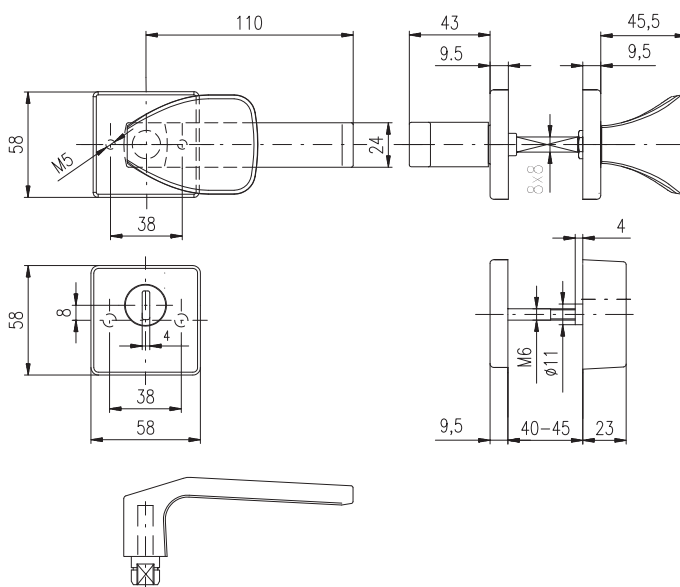
Bezpečnostní kování RX rozetové RX1/H TREVISO



BK RX4/H TREVISO



BK RX3/H přídavné



Tloušťka dveří: 40-45 mm

Nutné použít zadlabací zámek hloubky 80 mm s otvory pro rozetové kování. Pro jinou sílu dveří je nutné objednat spojovací materiál str. 30
Kování je možné dodat s jiným typem kliky str. 29

Bezpečnostní kování RX3/H přídavné (výška 58 mm x šířka 58 mm, rozteč šroubů 38 mm).

Vložka nesmí na vnější straně vyčnívat více než 17 mm nad plochou dveří.



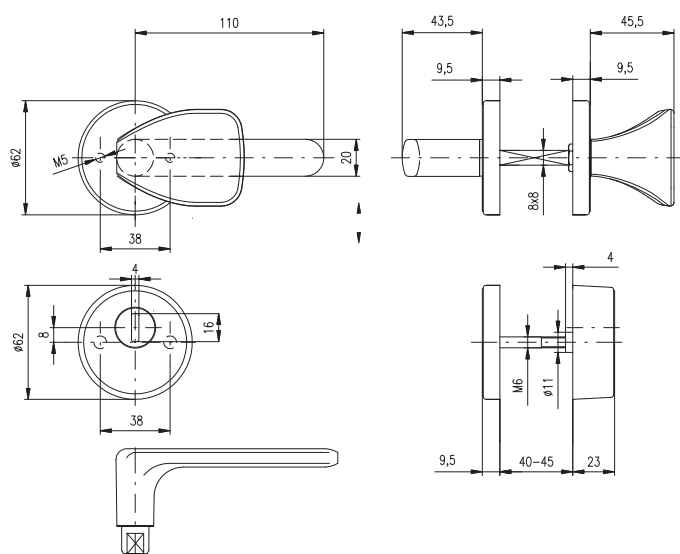
Bezpečnostní kování RX rozetové RX1/S EXCLUSIVE



BK RX4/S EXCLUSIVE



BK RX3/S přídavné



Tloušťka dveří: 40-45 mm

Nutné použít zadlabací zámek hloubky 80 mm s otvory pro rozetové kování. Pro jinou sílu dveří je nutné objednat spojovací materiál str. 30
Kování je možné dodat s jiným typem kliky str. 29

Bezpečnostní kování RX3/S přídavné (průměr 62 mm, rozteč šroubů 38 mm).

Vložka nesmí na vnější straně vyčnívat více než 17 mm nad plochou dveří.



0100 7200 8000

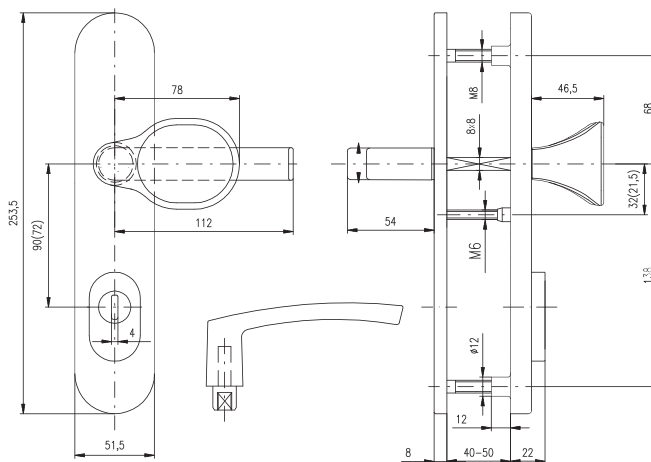
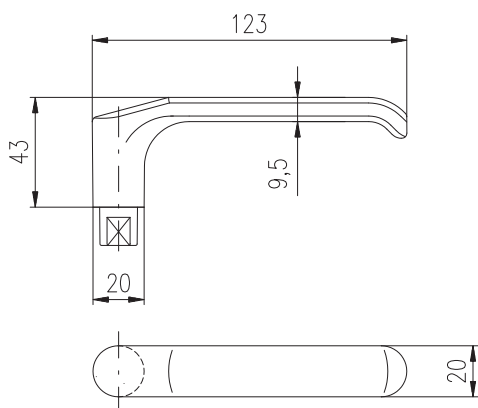
Bezpečnostní kování hliníkové EL 1 - RC.3



BK EL 4



BK EL 1 BARYT černá



Rozteč: 72 mm, 90 mm

Tloušťka dveří: 40-50 mm

Bezpečnostní kování ze slitiny hliníku s ocelovou výztuhou vnějšího štítu a se skrytými šrouby.

Povrchová úprava: F1-ELOX – přírodní u provedení BK EL BARYT černá mat (RAL 9005)

Vložka nesmí na vnější straně vyčnívat více než 17 mm nad plochou dveří.



KLIKY A MADLA k bezpečnostnímu kování

KLIKA EXCLUSIVE



KLIKA ASTRA



KLIKA IDEAL



KLIKA BARYT



KLIKA BRIT



KLIKA MILANO



KLIKA FONDI



KLIKA NAPOLI



KLIKA MANDELO



KLIKA CORNO



KLIKA SOLID



KLIKA BRAVO



KLIKA TREVISO



KLIKA VIGO



KNOFLÍK BK



MADLO HRANATÉ



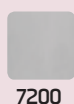
**MADLO HRANATÉ
LUMINO**



MADLO OVÁLNÉ



MADLO SLZA



KLIKY A MADLA K BEZPEČNOSTNÍMU KOVÁNÍ

SPOJOVACÍ MATERIÁL

BK802, R1



Spoj. mater. pro BK 802, R1 na tl. dveří 38-55 mm - standard
Spoj. mater. pro BK 802, R1 na tl. dveří 56-70 mm
- dále po 15 mm až do 100 mm

BK807, R4



Spoj. mater. pro BK 807, R4 na tl. dveří 38-55 mm - standard
Spoj. mater. pro BK 807, R4 na tl. dveří 56-70 mm
- dále po 15 mm až do 100 mm

BK RX802, RX1 - RC.3



Spoj. mater. pro BK RX802, RX1 na tl. dveří 40-50 mm - standard
Spoj. mater. pro BK RX802, RX1 na tl. dveří 51-60 mm
- dále po 10 mm až do 100 mm

BK RX807, RX4 - RC.3



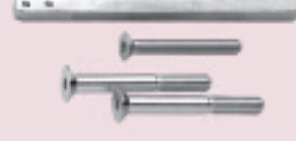
Spoj. mater. pro BK RX807, RX4 na tl. dveří 40-50 mm - standard
Spoj. mater. pro BK RX807, RX4 na tl. dveří 51-60 mm
- dále po 10 mm až do 100 mm

BK RX1 - RC.4



Spoj. mater. pro BK RX1 na tl. dveří 40-45 mm - standard
Spoj. mater. pro BK RX1 na tl. dveří 46-50 mm
- dále po 5 mm až do 100 mm

BK RX4 - RC.4



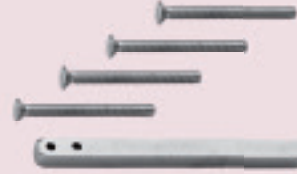
Spoj. mater. pro BK RX4 na tl. dveří 40-45 mm - standard
Spoj. mater. pro BK RX4 na tl. dveří 46-50 mm
- dále po 5 mm až do 100 mm

BK RX1/H, RX1/S



Spoj. mater. pro BK RX1/H, RX1/S na tl. dveří 40-45 mm - standard
Spoj. mater. pro BK RX1/H, RX1/S na tl. dveří 46-50 mm
- dále po 5 mm až do 100 mm

BK RX4/H, RX4/S



Spoj. mater. pro BK RX4/H, RX4/S na tl. dveří 40-45 mm - standard
Spoj. mater. pro BK RX4/H, RX4/S na tl. dveří 46-50 mm
- dále po 5 mm až do 100 mm

BK EL1



Spoj. mater. pro BK EL1 na tl. dveří 40-50 mm - standard
Spoj. mater. pro BK EL1 na tl. dveří 51-60 mm/61-70 mm
- dále po 5 mm až do 100 mm

BK EL4



Spoj. mater. pro BK EL4 na tl. dveří 40-50 mm - standard
Spoj. mater. pro BK EL4 na tl. dveří 51-60 mm/61-70 mm
- dále po 5 mm až do 100 mm

BK RN1

Spoj. mater. pro BK RN1 na tl.dveří 38-50 mm - standard
 Spoj. mater. pro BK RN1 na tl.dveří 51-55 mm
 - dále po 5 mm až do 100 mm

BK RN4

Spoj. mater. pro BK RN4 na tl.dveří 38-50 mm - standard
 Spoj. mater. pro BK RN4 na tl.dveří 51-55 mm
 - dále po 5 mm až do 100 mm

PODLOŽKA VNĚJŠÍHO ŠTÍTU BK (tloušťka 1,2 mm nebo 2,5 mm)**HRANATÁ****OBLÁ****VRATNÝ MECHANISMUS, KRYCÍ ŠROUBY, PRUŽINA A REDUKCE TRNU K BK****Přídavná kování pro vchodové dveře****802 přídavné****802/O EXCLUSIVE přídavné****802 ASTRA přídavné**

Pozn: Pro tloušťku dveří 38-55 mm

Bezpečnostní kování RX1/92 ASTRA - RC.2



BK RX4/92 ASTRA



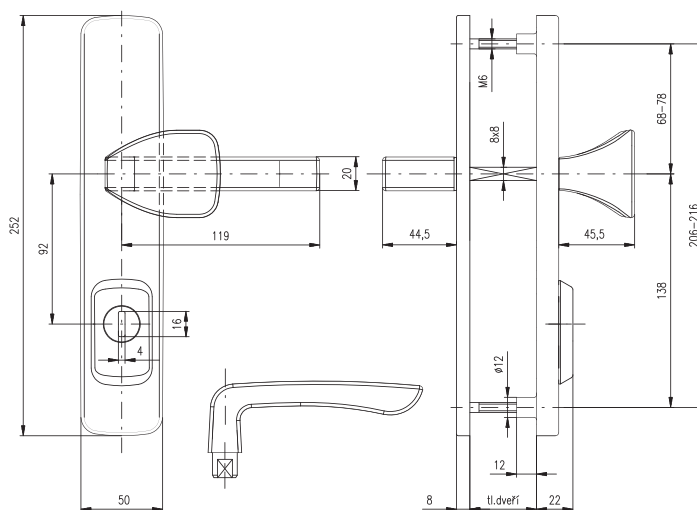
BK RX802/92 ASTRA



BK RX807/92 ASTRA



Posuvný
horní čep



Rozteč: 92 mm

Tloušťka dveří: 66-75 mm, 76-85 mm

Pozn.: u trnu 8x8 je možné použít redukci na 9x9 mm nebo 10x10 mm.

Kování lze vyrobít i v RC.3.

Vložka nesmí na vnější straně vyčnívat více než 15,5 mm nad plochou dveří.



Kování pro profilové dveře s krytem klíka-madlo



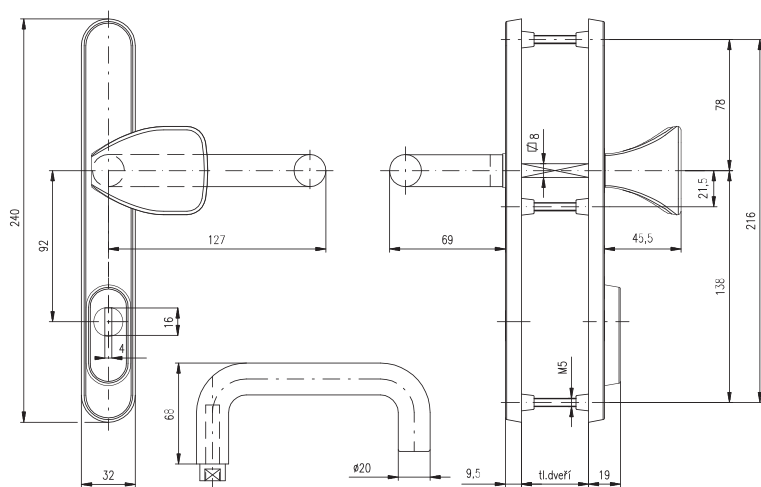
s krytem klíka-klíka



klíka-madlo



klíka-klíka



Rozteč: 92 mm

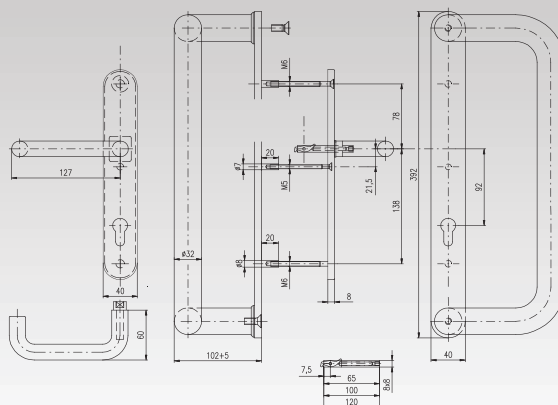
Tloušťka dveří: 67-72 mm

Pozn.: u trnu 8x8 je možné použít redukci na 9x9 mm nebo 10x10 mm.

Vložka nesmí na vnější straně vyčnívat více než 15,5 mm nad plochou dveří.



Kování pro profilové dveře DVEŘNÍ MADLO G se štítem a klíčkou

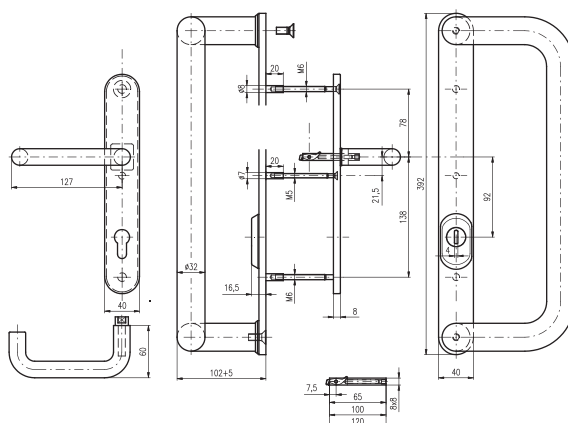


Rozteč: 92 mm

Tloušťka dveří: 65-80 mm

Jiné parametry dle dohody.

DVEŘNÍ MADLO G se štítem s krytem a klíčkou



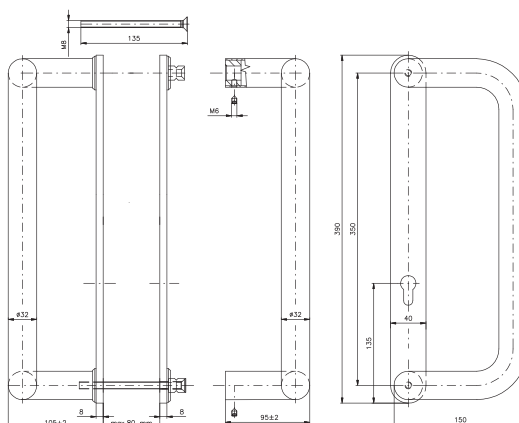
Rozteč: 92 mm

Tloušťka dveří: 65-80 mm

Jiné parametry dle dohody.

Vložka nesmí na vnější straně vyčnívat více než 10 mm nad plochou dveří.

DVEŘNÍ MADLO G se štítem oboustranné

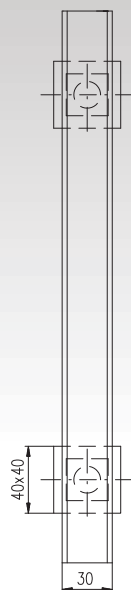


Rozteč: 92 mm

Tloušťka dveří: 65-80 mm

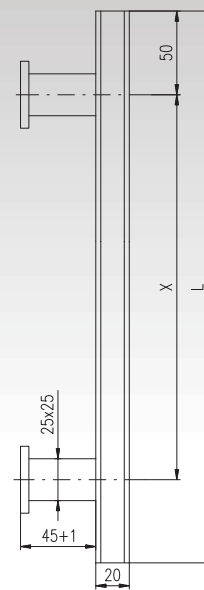
Jiné parametry dle dohody.

Dveřní madlo ALFA - nerez mat



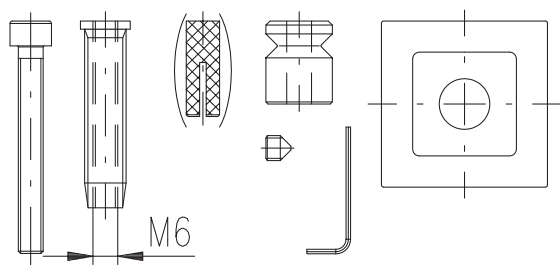
Tabulka velikostí modelů

celková délka "L"	rozeš "x"
330 mm	230 mm
450 mm	350 mm
600 mm	500 mm
750 mm	650 mm
900 mm	800 mm
1200 mm	1100 mm

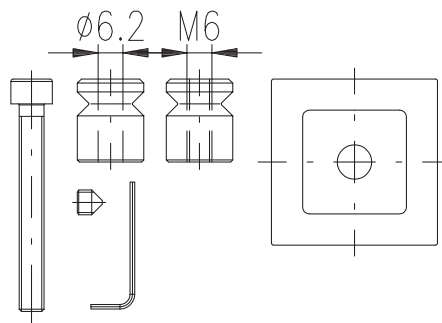


Madlo je určeno k montáži na dveře šrouby M6. Je možné ho použít i na vnější prostředí. K madlu je potřeba objednat příslušný montážní materiál (viz. obrázky níže).

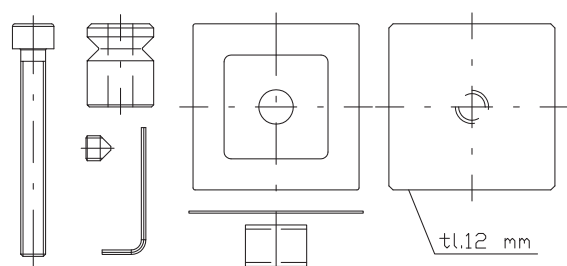
Jednostranná montáž
do 50 mm - 5088000000
nad 50 mm - 5088010000



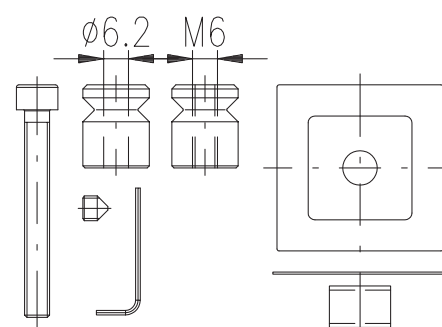
Oboustranná montáž
5588020000



Jednostranná montáž skleněné dveře
5588030000

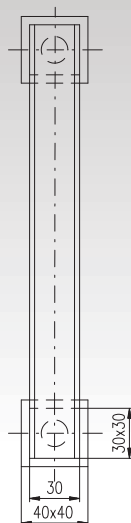


Oboustranná montáž skleněné dveře
5588040000



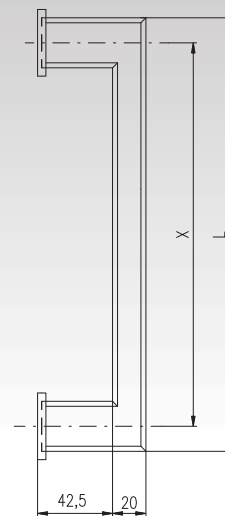
Dveřní madlo

BETA - nerez mat



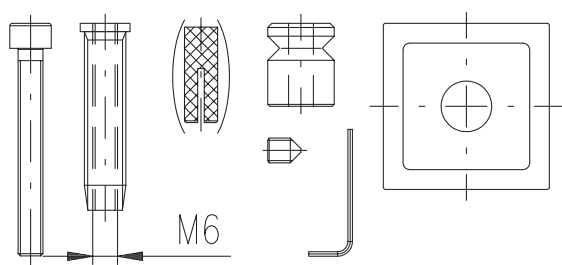
Tabulka velikostí model

celková délka "L"	rozteč "x"
260 mm	230 mm
380 mm	350 mm
530 mm	500 mm
680 mm	650 mm
830 mm	800 mm
1030 mm	1000 mm
1230 mm	1200 mm

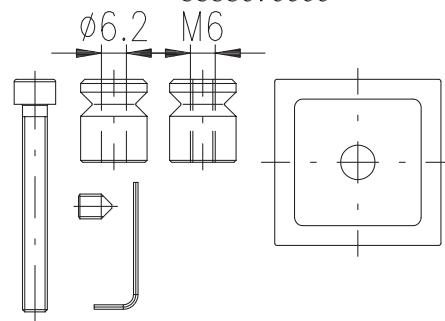


Madlo je určeno k montáži na dveře šrouby M6. Je možné ho použít i na vnější prostředí. K madlu je potřeba objednat příslušný montážní materiál (viz. obrázky níže).

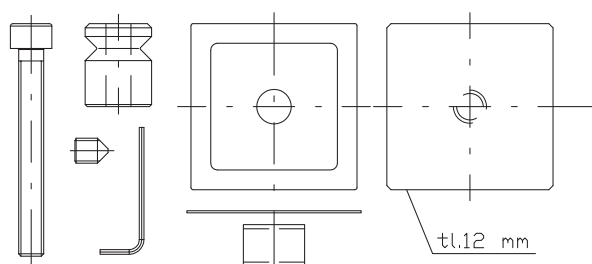
Jednostranná montáž
do 50 mm - 5088050000
nad 50 mm - 5088060000



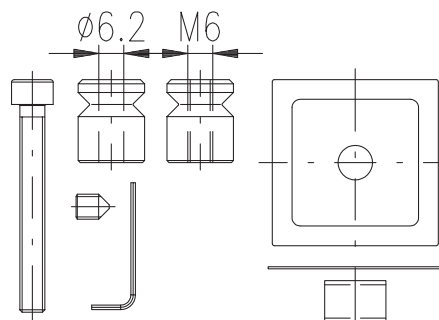
Oboustranná montáž
5588070000



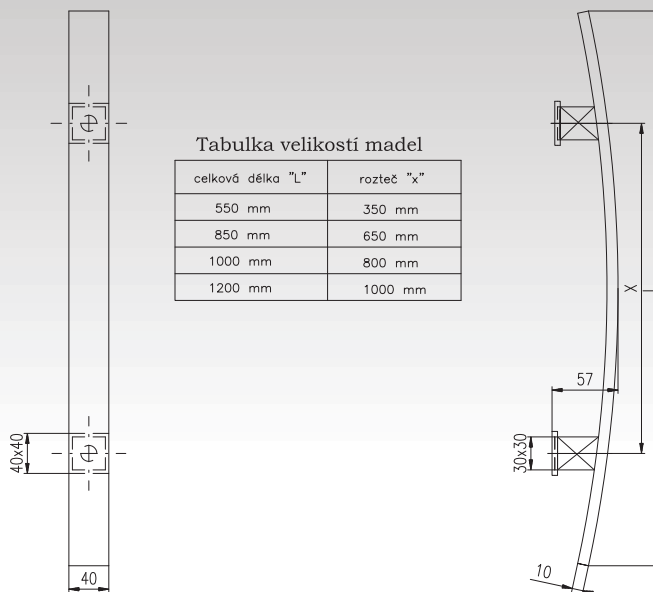
Jednostranná montáž skleněné dveře
5588080000



Oboustranná montáž skleněné dveře
5588090000

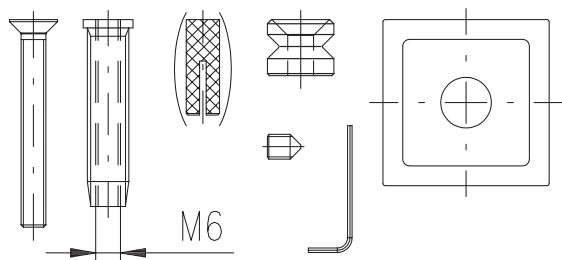


Dveřní madlo GAMA - nerez mat

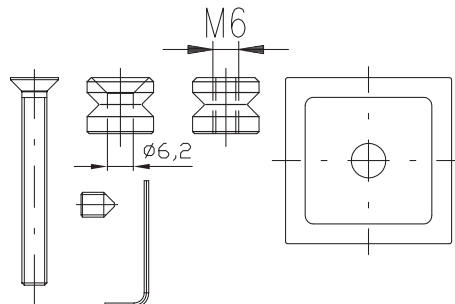


Madlo je určeno k montáži na dveře šrouby M6. Je možné ho použít i na vnější prostředí. K madlu je potřeba objednat příslušný montážní materiál (viz. obrázky níže).

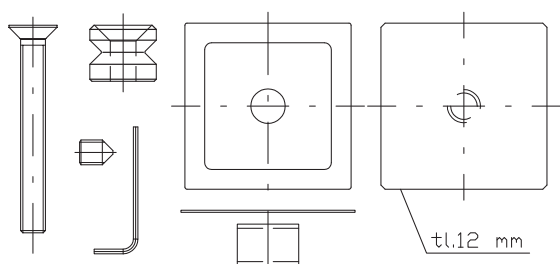
Jednostranná montáž
do 50 mm - 5088100000
nad 50 mm - 5088110000



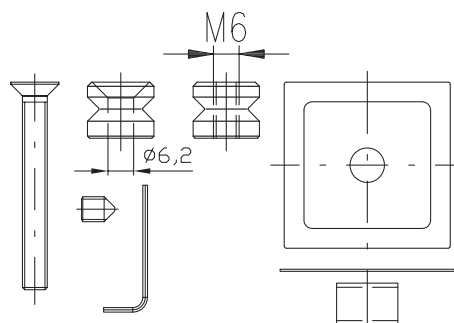
Oboustranná montáž
5588120000



Jednostranná montáž skleněné dveře
5588130000

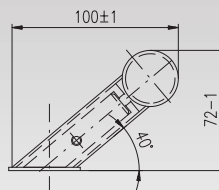


Oboustranná montáž skleněné dveře
5588140000



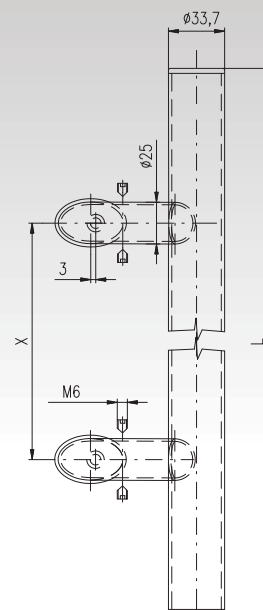
Dveřní madlo

DELTA - nerez mat



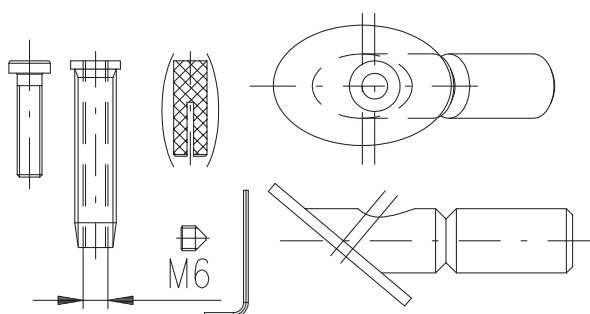
Tabulka velikostí madel

celková délka "L"	rozteč "x"
300 mm	200 mm
400 mm	300 mm
500 mm	300 mm
600 mm	400 mm
800 mm	600 mm
1000 mm	700 mm
1200 mm	900 mm
1800 mm	1400 mm

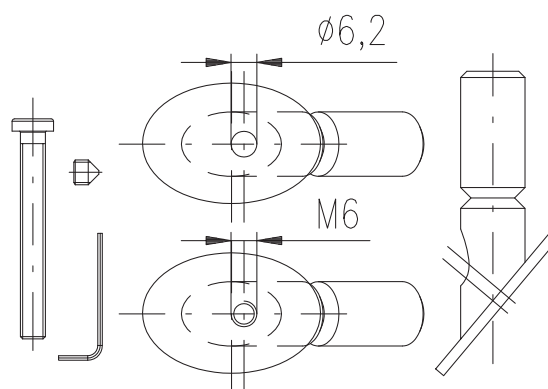


Madlo je určeno k montáži na dveře šrouby M6. Je možné ho použít i na vnější prostředí. K madlu je potřeba objednat příslušný montážní materiál (viz. obrázky níže).

Jednostranná montáž
do 50 mm - 5088200000
nad 50 mm - 5088210000



Oboustranná montáž
5588220000



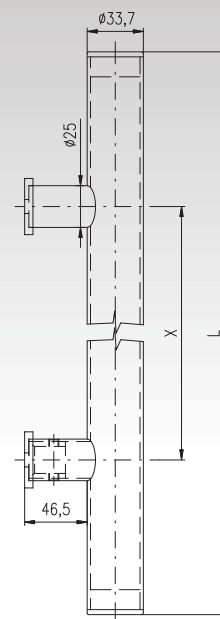
Dveřní madlo

OMEGA - nerez mat



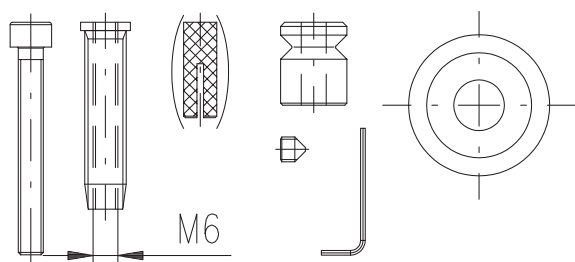
Tabulka velikostí madel

celková délka "L"	rozteč "x"
400 mm	300 mm
600 mm	400 mm
800 mm	600 mm
1000 mm	700 mm
1200 mm	900 mm
1800 mm	1400 mm

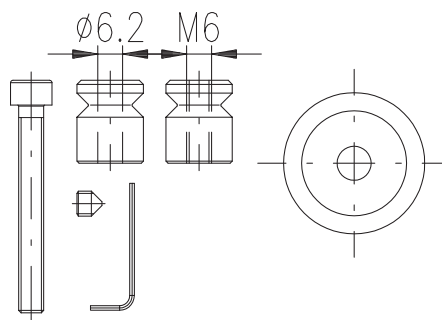


Madlo je určeno k montáži na dveře šrouby M6. Je možné ho použít i na vnější prostředí. K madlu je potřeba objednat příslušný montážní materiál (viz. obrázky níže).

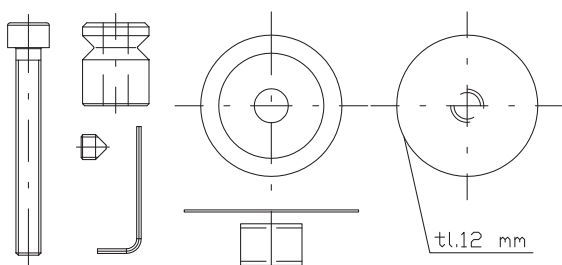
Jednostranná montáž
do 50 mm - 5088150000
nad 50 mm - 5088160000



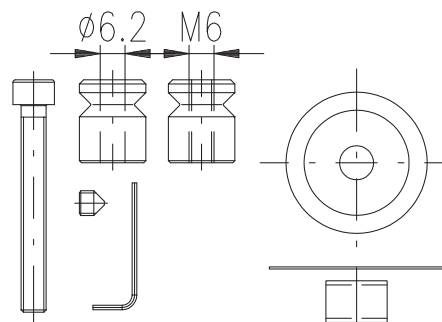
Oboustranná montáž
5588170000



Jednostranná montáž skleněné dveře
5588180000



Oboustranná montáž skleněné dveře
5588190000

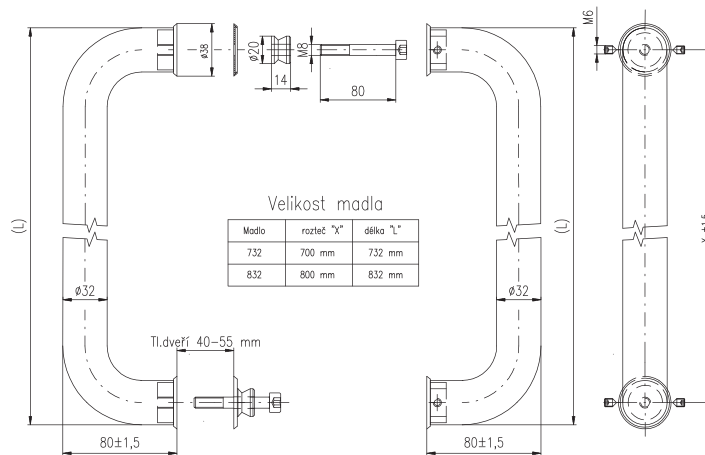
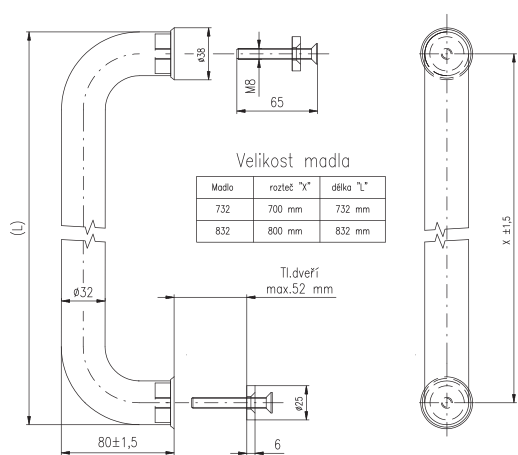


Dveřní madlo U - JEDNOSTRANNÉ

Dveřní madlo U - OBOUSTRANNÉ



Madlo je určeno k montáži na dveře šrouby M8.
Je možné ho použít i na vnější prostředí.



***Pozn.:** Pro skrytí šroubů je potřeba doobjednat slepé rozety průměr 53 mm, výška 9 mm (nejsou součástí balení)

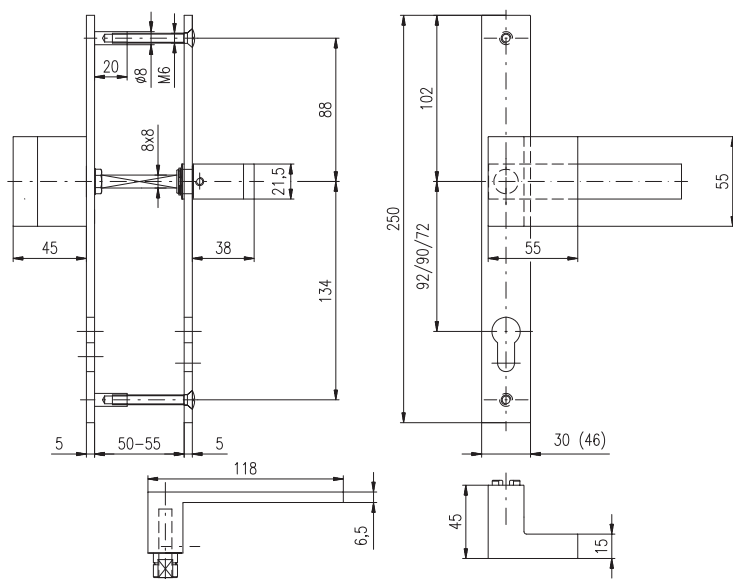
Dveřní kování nerezové typ 850 SURIVAL/30, SURIVAL/46



SURIVAL/30 klíka-madlolo



SURIVAL/46 klíka-madlolo



Provedení: PZ, BB

Rozteč: 72 mm, 90 mm, 92 mm

Tloušťka dveří: 50-55 mm

Spojení štítů je zajištěno dvěma šrouby M6 a závitovými vložkami na vnějším štítu.

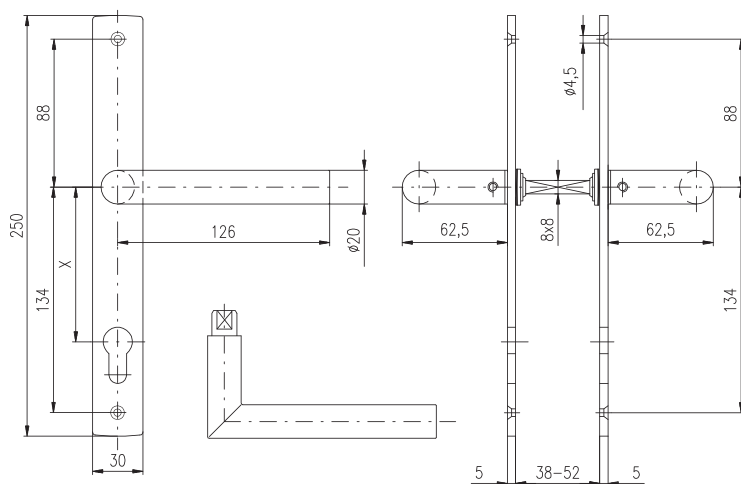


7200

Dveřní kování nerezové typ 850 MONZUN klíka-klíka



MONZUN klíka-madlo



Provedení: PZ, BB

Rozteč: 72 mm, 90 mm, 92 mm

Tloušťka dveří: 38-52 mm

Štíty jsou upevněny na dveřní křídlo vruty.

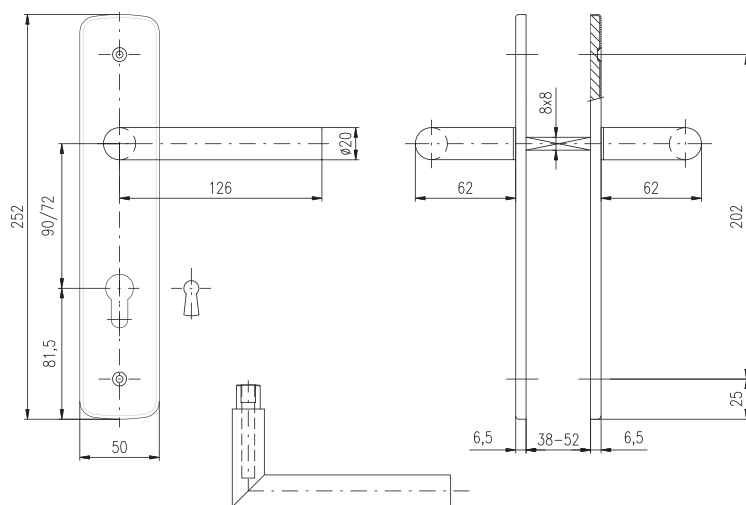


7200

Renovační kování REMONT



Samostatné štíty



Provedení: BB, PZ

Rozteč: 72 mm, 90 mm, 92 mm

Tloušťka dveří: 38-52 mm

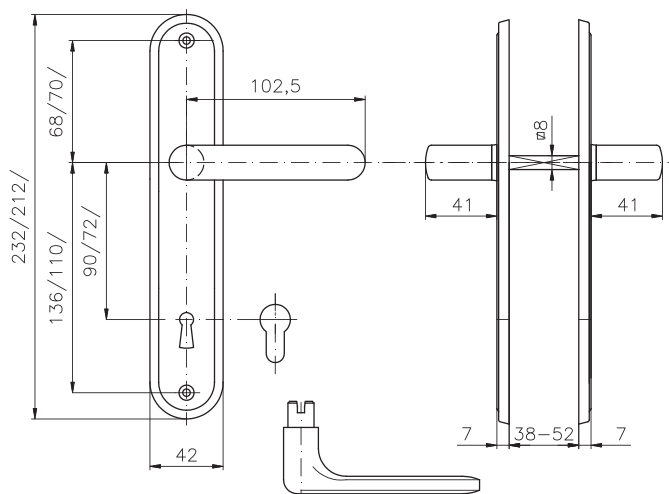
Kování REMONT slouží k překrytí původních otvorů a nedokonalostí po demontáži kování. Vyrábí se v provedení nerez mat s hliníkovou výztuhou štítu.



7200

**IDEAL nerez mat****BRIT nerez mat****PROFIO nerez mat**

Dveřní kování štítové - nerezové **EXCLUSIVE nerez mat**

**knoflík****Provedení:** BB, PZ, WC**Rozteč:** 72 mm, 90 mm**Tloušťka dveří:** 38-52 mm

Kování se vyrábí i ve variantě klika-knoflík.

**varianta WC**

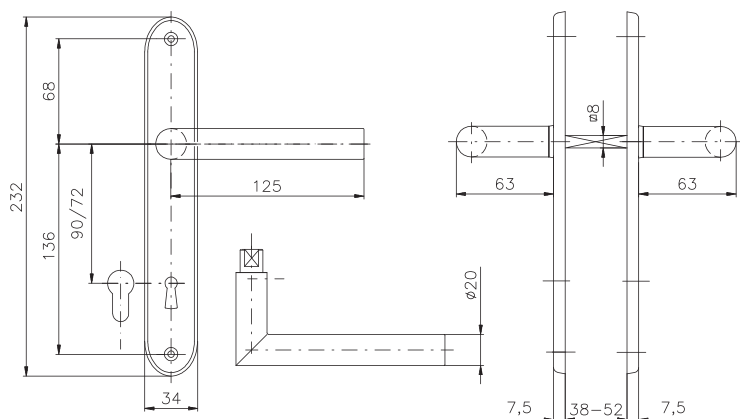
7200

Dveřní kování štítové - nerezové

MONET nerez mat



knoflík



Provedení: BB, PZ, WC
Rozteč: 72 mm, 90 mm
Tloušťka dveří: 38-52 mm

Kování se vyrábí i ve variantě klika-knoflík.



SIESTA nerez mat



SONET nerez mat



MONET se zajištěním

Dveřní kování štítové

EXCLUSIVE



IDEAL



ELEGANT



KLASIK



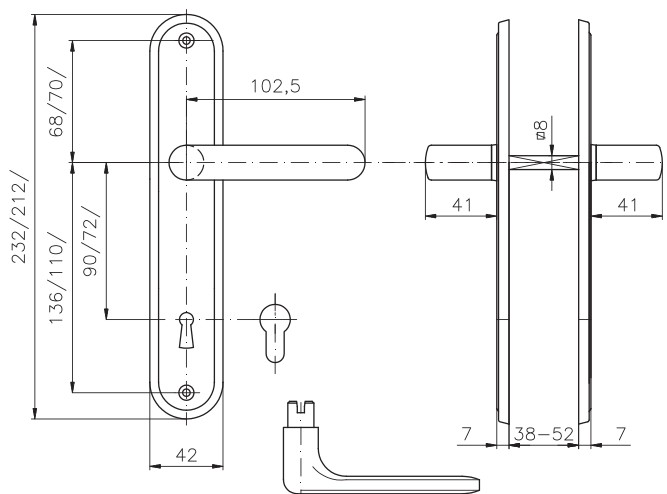
REAL



varianta WC



knoflík



Provedení: BB, PZ, WC

Rozteč: 72 mm, 90 mm

Tloušťka dveří: 38-52 mm

Kování se vyrábí i ve variantě klika-knoflík.



0100

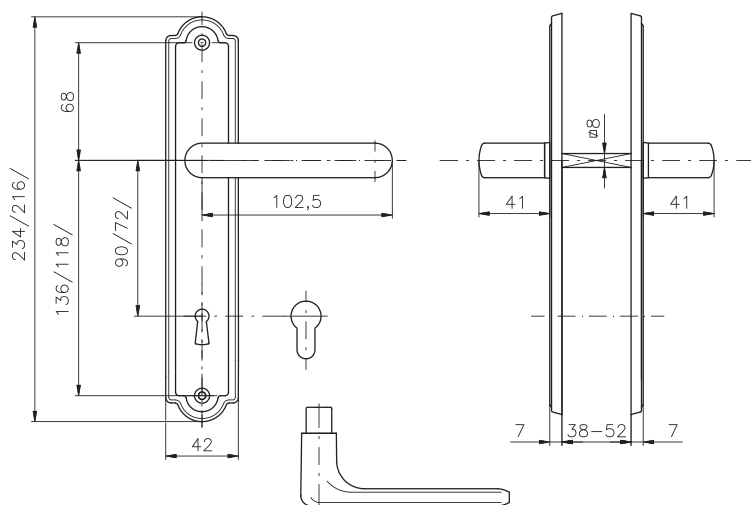
8000

Dveřní kování štítové

GRACIE



knoflík



Provedení: BB, PZ, WC

Rozteč: 72 mm, 90 mm

Tloušťka dveří: 38-52 mm

Kování se vyrábí i ve variantě klika-knoflík.



ADRIA



ATLANTIS



TOSKA



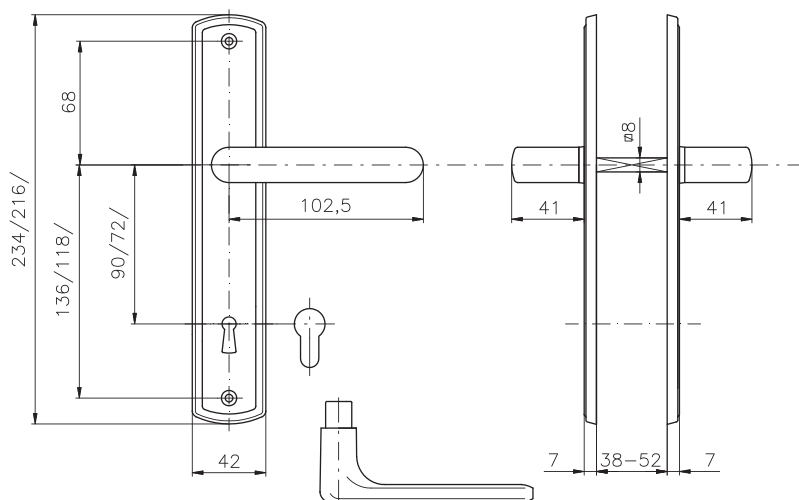
VIKTORIA



varianta WC

**KREDO****TERNO****STRATO****PREMIO****varianta WC**

Dveřní kování štítové PROFIO

**knoflík****Provedení:** BB, PZ, WC**Rozteč:** 72 mm, 90 mm**Tloušťka dveří:** 38-52 mm

Kování se vyrábí i ve variantě klika-knoflík.



0100

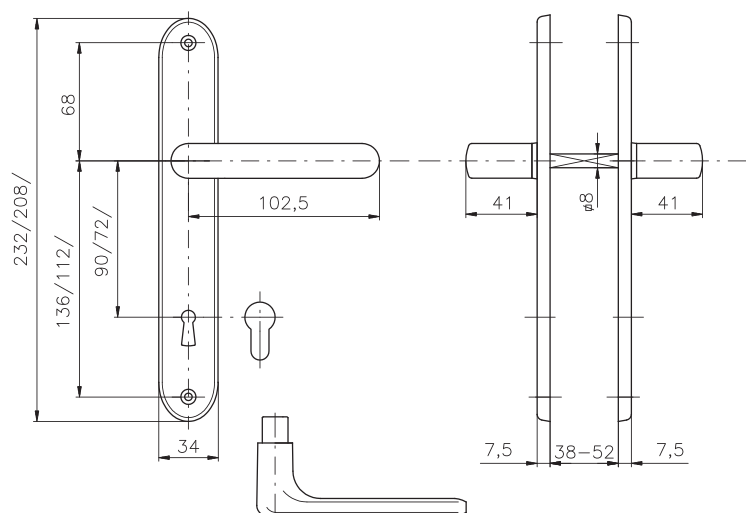


8000

Dveřní kování štítové SIESTA



knoflík



SONET



SILUET



varianta WC

Provedení: BB, PZ, WC

Rozteč: 72 mm, 90 mm

Tloušťka dveří: 38-52 mm

Kování se vyrábí i ve variantě klika-knoflík.



0100 8000

Dveřní kování štítové

STANDART



COMFORT



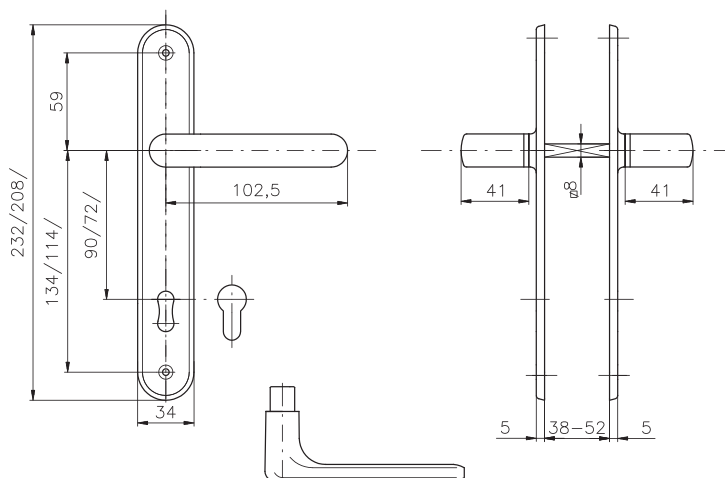
TREND



TREND se zajištěním



knoflík



Provedení: BB, PZ, WC

Rozteč: 72 mm, 90 mm

Tloušťka dveří: 38-52 mm

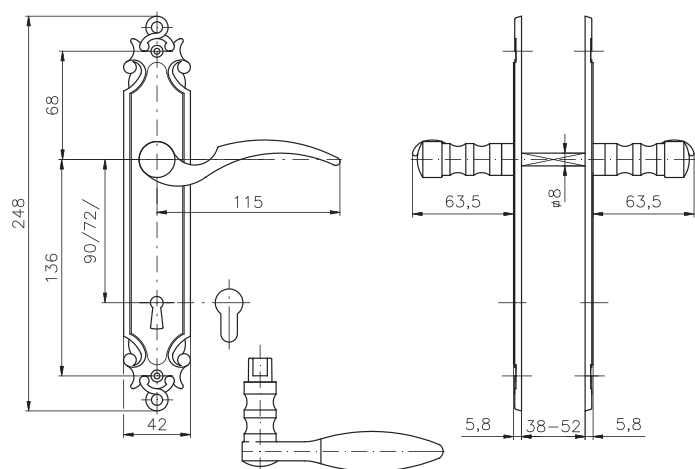


0100 8000

Dveřní kování štítové ROMANCE



HARMONIE



Provedení: BB, PZ

Rozteč: 72 mm, 90 mm

Tloušťka dveří: 38-52 mm

Povrchová úprava: titan-patina

Dveřní kování rozetové - nerezové **EXCLUSIVE/SNH nerez mat**



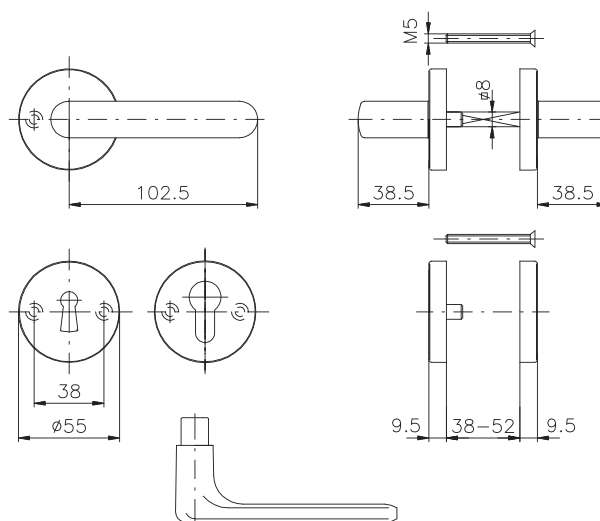
IDEAL/SNH nerez mat



BRIT/SNH nerez mat



knoflík



Provedení: BB, PZ, WC

Tloušťka dveří: 38-52 mm

Kování se vyrábí i ve variantě klika-knoflík.

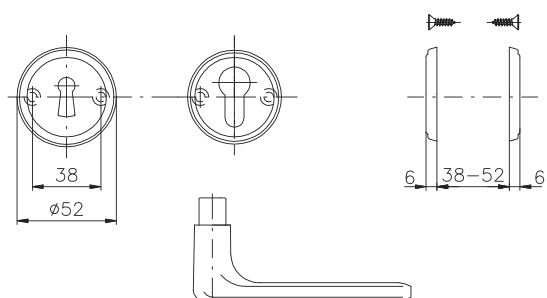
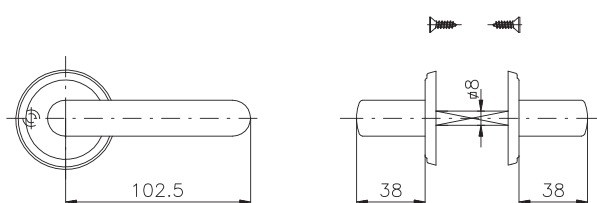


7200

Dveřní kování rozetové EXCLUSIVE/S



knoflík



Provedení: BB, PZ, WC

Tloušťka dveří: 38-52 mm

Kování se vyrábí i ve variantě klika-knoflík.



ELEGANT/S



IDEAL/S



KLASIK/S



REAL/S

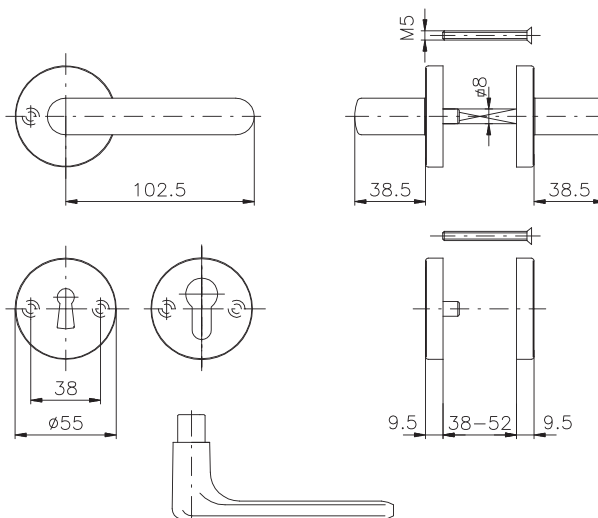


varianta WC



**ELEGANT/SNH****IDEAL/SNH****KLASIK/SNH****REAL/SNH****varianta WC**

Dveřní kování rozetové **EXCLUSIVE/SNH**

**knoflík****Provedení:** BB, PZ, WC**Tloušťka dveří:** 38-52 mm

Kování se vyrábí i ve variantě klika-knoflík.



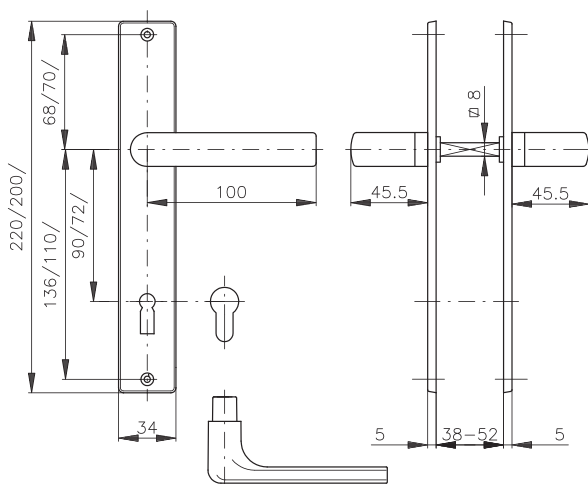
0100

8000

Dveřní kování 804 klíka-klíka



knoflík



Provedení: BB, PZ, WC
Rozteč: 72 mm, 90 mm
Tloušťka dveří: 38-52 mm

Kování se vyrábí i ve variantě klíka-knoflík.



804 klíka
se zajištěním



804 štíty-H



804
mezipokojevé



804
mezipokojevé
s ukazatelem



804 okenní
rozvora



804 štít
balkónový



804 okenní
půloliva



804 okenní
oliva



Dveřní kování EXCLUSIVE klika-klika



EXCLUSIVE klika se zajištěním



EXCLUSIVE/S



knoflík



EXCLUSIVE mezípokojevé



EXCLUSIVE mezípokojevé s ukazatelem



EXCLUSIVE okenní rozvora



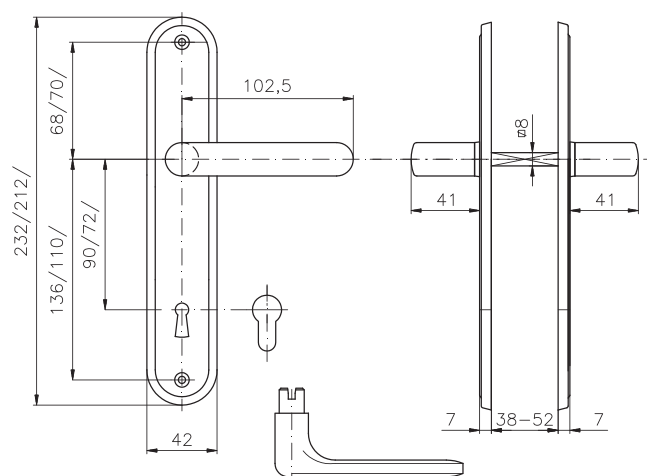
EXCLUSIVE štít balkónový



EXCLUSIVE okenní půloliva



EXCLUSIVE okenní oliva



Provedení: BB, PZ, WC

Rozteč: 72 mm, 90 mm

Tloušťka dveří: 38-52 mm

Kování se vyrábí i ve variantě klika-knoflík.

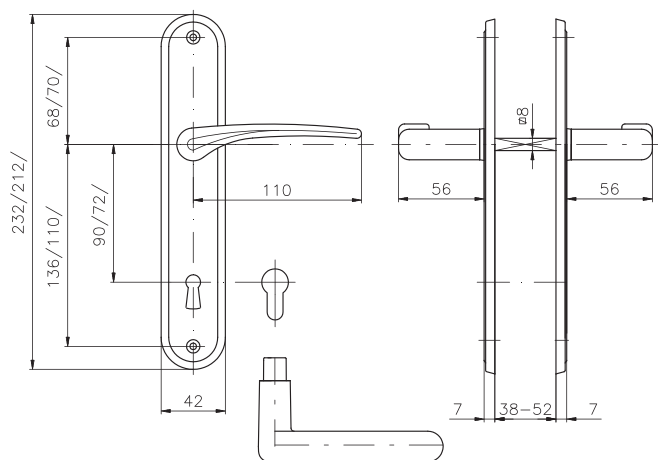


0100 8000

Dveřní kování IDEAL klíka-klíka



knoflík



Provedení: BB, PZ, WC
Rozteč: 72 mm, 90 mm
Tloušťka dveří: 38-52 mm

Kování se vyrábí i ve variantě klíka-knoflík.



IDEAL klíka
se zajištěním



IDEAL/S



IDEAL
mezípokojevé



IDEAL
mezípokojevé
s ukazatelem



IDEAL okenní
rozvora



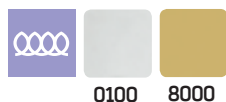
IDEAL štít
balkónový



IDEAL okenní
půlolíva



IDEAL okenní
olíva



PANIKOVÉ KOVÁNÍ

Univerzální kování pro široký sortiment zadlabacích zámků s panikovou funkcí - možné použít na únikových cestách dle EN179.

BORA/8 (s děleným čtyřhranem) - s vratným mechanismem

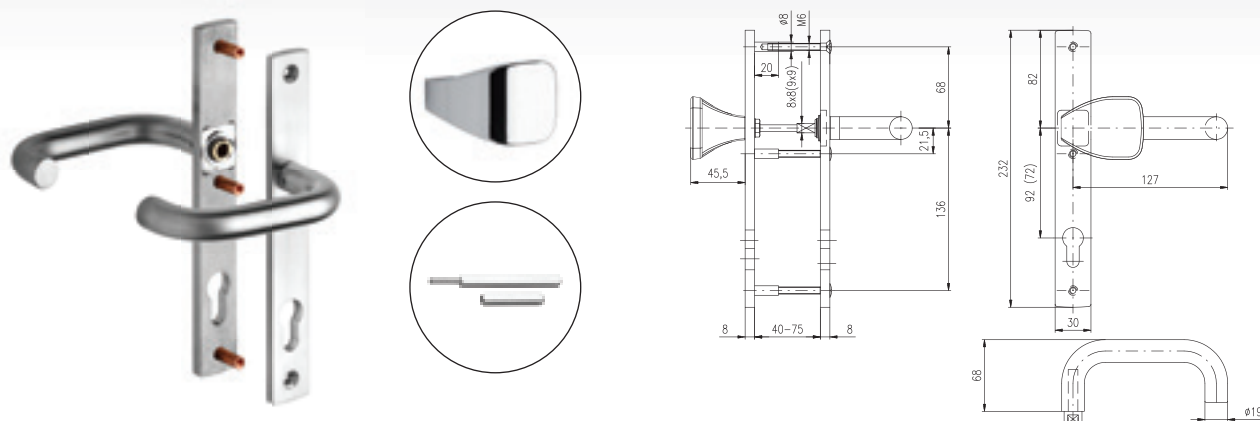
Provedení: pravé, levé

Rozteč: 72 mm, 92 mm

Tloušťka dveří: 40-75 mm

Pozn.: kování je dodávané s děleným čtyřhranem, součástí balení jsou i redukce 9x9 mm (možno dokoupit i redukce 10x10 mm), každá klika je osazena vratným mechanismem.

KLIKA-KLIKA



BORA/5 (s děleným čtyřhranem) - bez vratného mechanismu

Provedení: pravé, levé

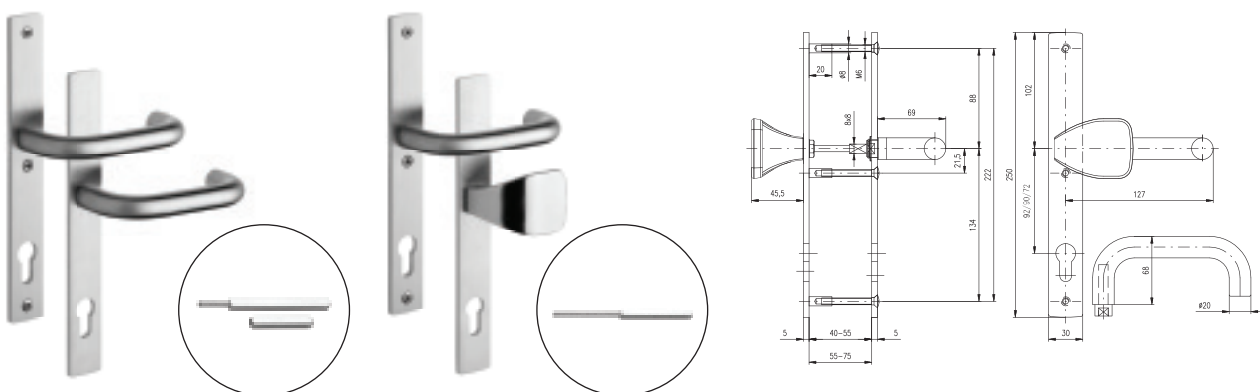
Rozteč: 72 mm, 92 mm

Tloušťka dveří: 55-75 mm

Pozn.: kování je dodávané s děleným čtyřhranem (možno dokoupit i redukce 9x9 i 10x10 mm), kování neobsahuje vratný mechanismus.

KLIKA-KLIKA

KLIKA-MADLO



DIN EN 179



7200

OKENNÍ A BALKONOVÉ KOVÁNÍ

Okenní kování

DVOUCESTNÍ ROZVORA



804



EXCLUSIVE



IDEAL

PŮLOLIVA



804



EXCLUSIVE



IDEAL

OLIVA



804



EXCLUSIVE



IDEAL

UZAMYKATELNÁ KLIKA



OKENNÍ ZÁSKOČKA



OKENNÍ NÁRAZNÍK



BALKONOVÉ



804



EXCLUSIVE



IDEAL

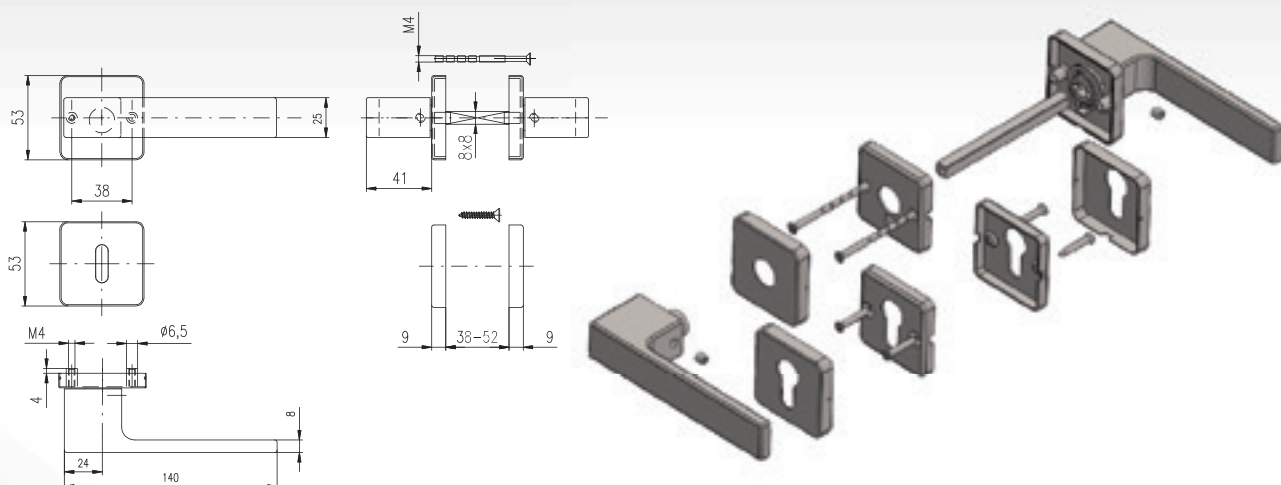
UZAMYKATELNÁ KLIKA



Dveřní kování nerezové - ECONOMY LINE čtvercové rozety - DESIGN/H

- Ocelové tělo výztuhy
- Klasifikace dle EN 1906
- Spojovací materiál z nerezové oceli
- Na tloušťku dveří 38-52 mm
- Kování obsahuje vratnou pružinu

Z Konstrukce s fixačními kovovými nálitky



RAVENA/H nerez mat

 **s čepy**



RAVENA/H nerez lesk

 **s čepy**



RAVENA/H černá

 **s čepy**



RAVENA/H bílá

 **s čepy**



ROMA/H s čepy





ROSANO/H s čepy





CASTELO/H s čepy



SAVONA/H s čepy



štitý design čtvercové WC



**štitý design čtvercové WC
černá**



**štitý design čtvercové WC
bílá**



FONDI/H s čepy



**FONDI/H černá
s čepy**



štitý design čtvercové



**štitý design čtvercový
černá**



**štitý design čtvercový
bílá**



FONTANE/H s čepy

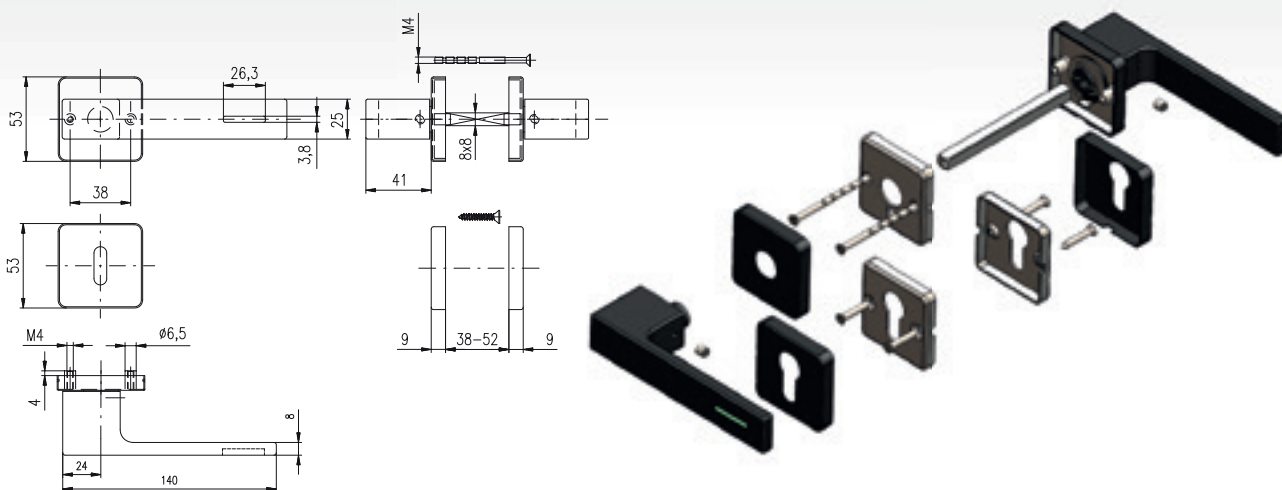


**K5 knoflík design pevný
se štítem čtvercovým**

Dveřní kování nerezové - ECONOMY LINE čtvercové rozety - DESIGN/H LUMINO

- Ocelové tělo výztuhy
- Klasifikace dle EN 1906
- Spojovací materiál z nerezové oceli
- Na tloušťku dveří 38-52 mm
- Kování obsahuje vratnou pružinu
- Svítící klika LUMINO
- Viditelnost až 15 m v šeru a za tmy
- Bez potřeby údržby a napájení
- Životnost 15 let
- Vhodné do vnějšího prostředí

Z Konstrukce s fixačními kovovými nálitky



štitý design čtvercové WC
černá



štitý design čtvercový
černá



RAVENA/H LUMINO černá



FONDI/H LUMINO černá





Elegantní ve dne,

zářivé v noci...



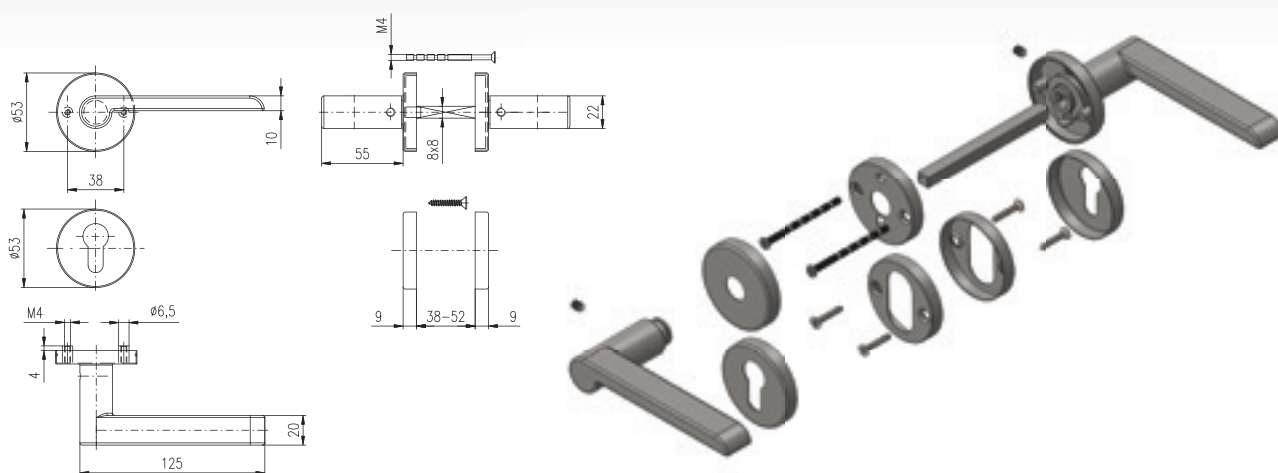
NOVÉ KOVÁNÍ LUMINO

UCHOPTÉ DOKONALOST

Dveřní kování nerezové - ECONOMY LINE kruhové rozety - DESIGN/N

- Ocelové tělo výztuhy
- Klasifikace dle EN 1906
- Spojovací materiál z nerezové oceli
- Na tloušťku dveří 38-52 mm
- Kování obsahuje vratnou pružinu

Z Konstrukce s fixačními kovovými nálitky



štitý design kruh WC



štitý design kruhové



**K3 knoflík design pevný
se štitem kruhovým**



SOLDA/N

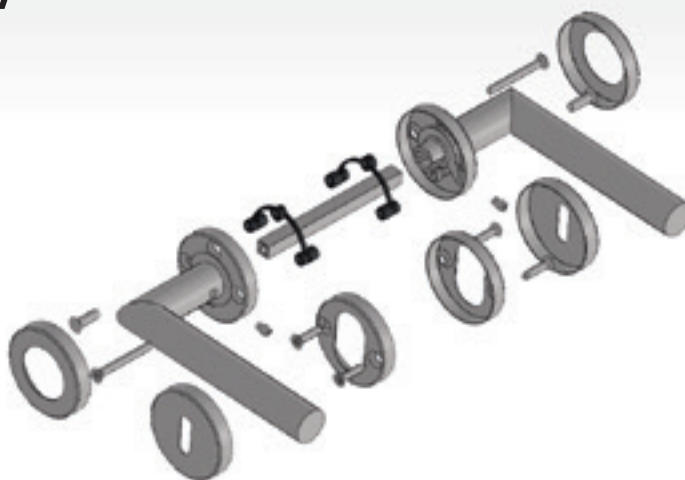
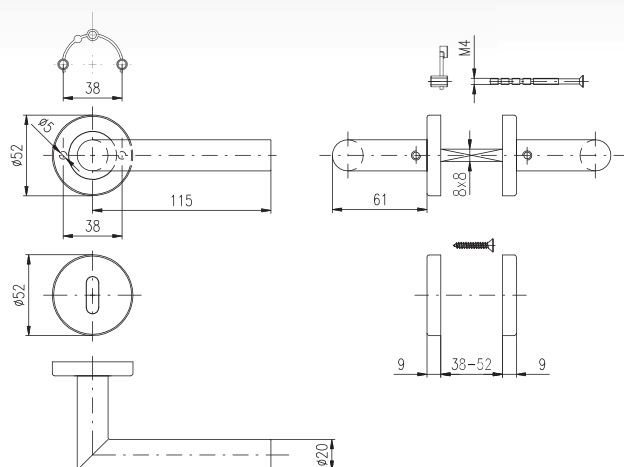


Dveřní kování nerezové - ECONOMY LINE kruhové rozety

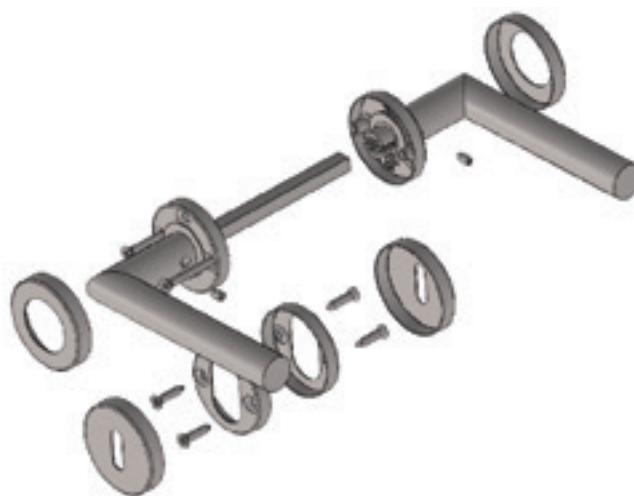
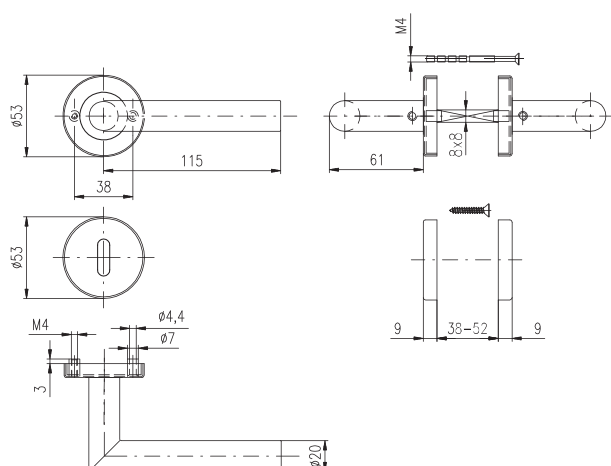
- Provedení nerez mat
- Ocelové tělo výztuhy
- Klasifikace dle EN 1906
- Spojovací materiál z nerezové oceli
- Na tloušťku dveří 38-52 mm
- Kování obsahuje vratnou pružinu



Konstrukce s plastovými vložkami



Konstrukce s fixačními kovovými nálitky



**ALBACETE****ALBACETE - objektové
s čepy****BERGAMO****BOLZANO s čepy****CORNO s čepy****CORTINA s čepy****FERARA****MILANO s čepy****NAPOLI****PALERMO s čepy****PARMA****VERONA s čepy**



VIGO



VIGO s čepy



štitý kruhové WC



štitý kruhové

K1

K2 design



**knoflík pevný
se štitem kruhovým**



**K6 knoflík otočný
se štitem kruhovým**

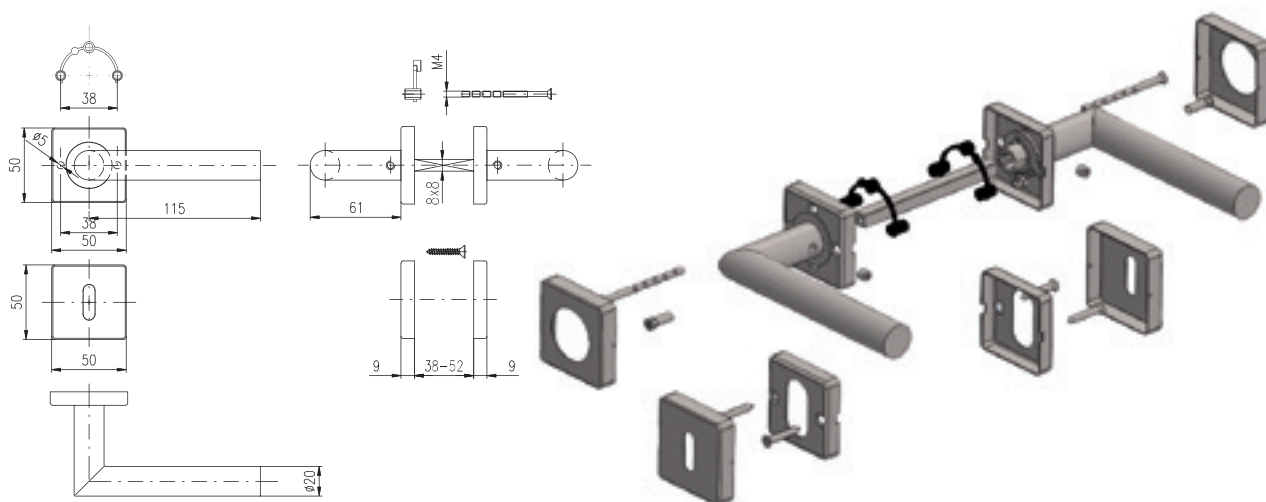


**K8 knoflík-knoflík
(pevné i otočné)**

Dveřní kování nerezové - ECONOMY LINE čtvercové rozety

- Provedení nerez mat
- Ocelové tělo výztuhy
- Klasifikace dle EN 1906
- Spojovací materiál z nerezové oceli
- Na tloušťku dveří 38-52 mm
- Kování obsahuje vratnou pružinu

Konstrukce s plastovými vložkami



BOLOGNA/H



MANDELO/H



MARSIA/H





MILANO/H



NOVARA/H



štitý čtvercové WC



PARMA/H



TORINO/H



štitý čtvercové



TREVISO/H



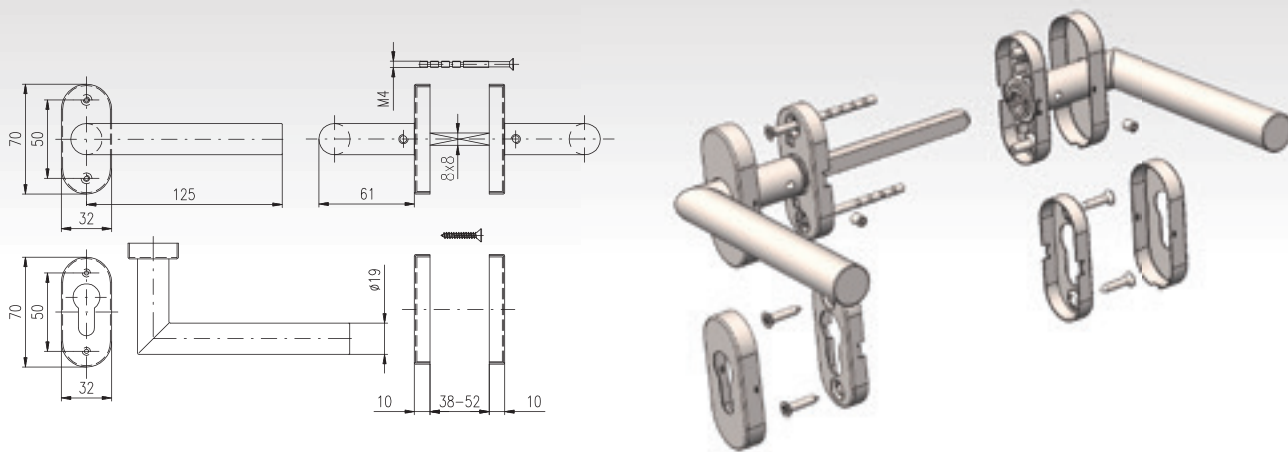
VIGO/H



**K4 knoflík pevný
se štitem čtvercovým**

Dveřní kování nerezové - ECONOMY LINE oválné rozety

- Provedení nerez mat
- Ocelové tělo výztuhy
- Klasifikace dle EN 1906
- Spojovací materiál z nerezové oceli
- Na tloušťku dveří 38-52 mm
- Kování obsahuje vratnou pružinu



štitý oválné



ALBACETE oval



VIGO oval

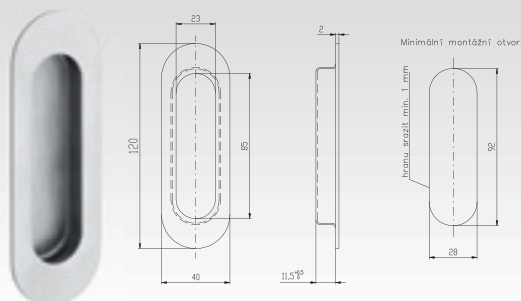


**Knoflík puk se štitem
oválným**

Kování na posuvné dveře - ECONOMY LINE MUŠLE

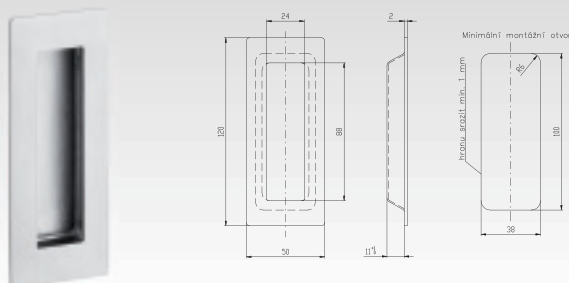
OVÁLNÁ

Rozměr: 120 mm



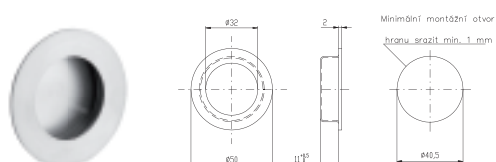
HRANATÁ

Rozměr: 120 mm



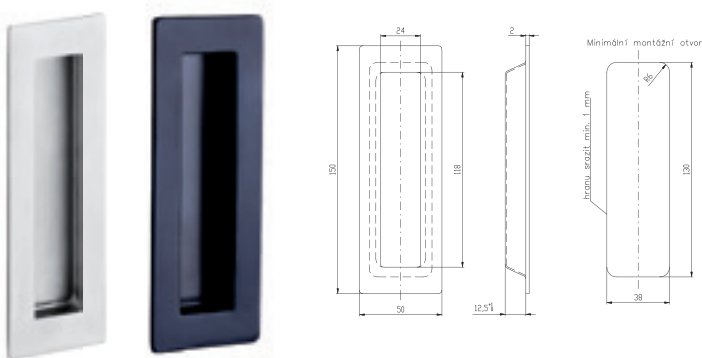
KULATÁ

Rozměr: Ø 50 mm



HRANATÁ

Rozměr: 150 mm



ROZLIŠOVACÍ ZNAKY

KULATÉ

Rozměr: Ø 75 mm



ČTVERCOVÉ

Rozměr: 80 x 80 mm



DVEŘNÍ ZARÁŽKA K1

Rozměr: Ø 30 mm

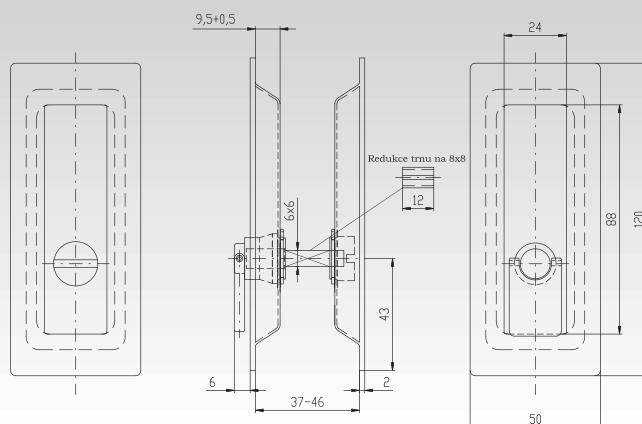


7200

Kování na posuvné dveře - ECONOMY LINE MUŠLE se zajištěním

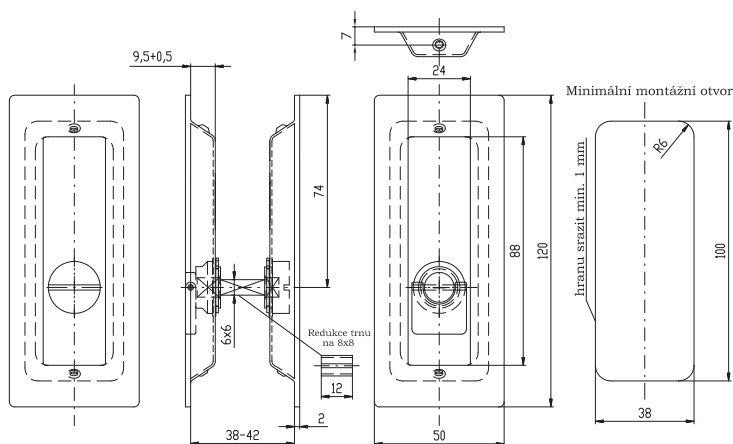
HRANATÁ se zajištěním KLASIK

Rozměr: 50x120 mm

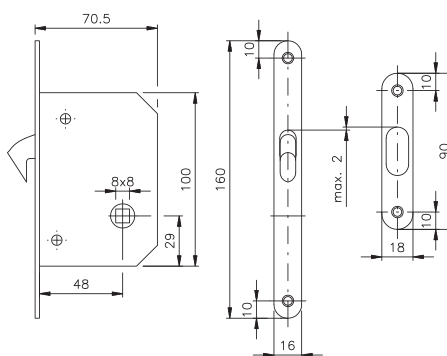


HRANATÁ se zajištěním SLIM

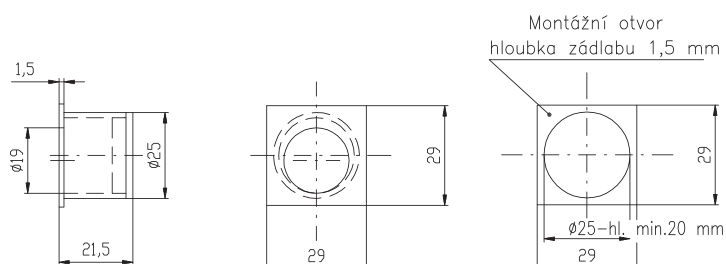
Rozměr: 50x120 mm



ZADLABACÍ ZÁMEK pro posuvné dveře



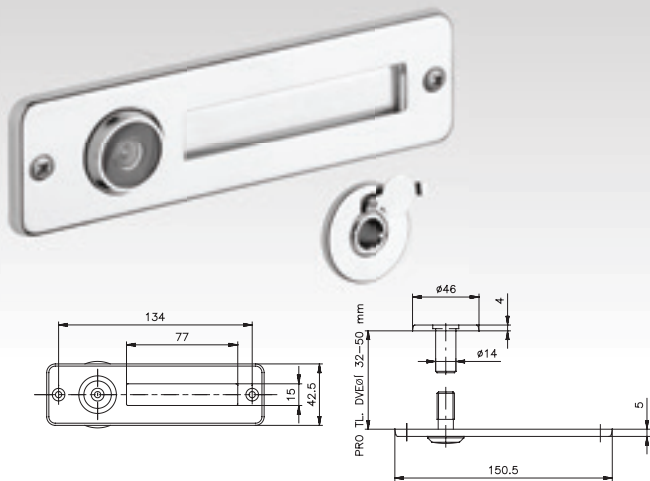
ČELNÍ ÚCHYT



DOPLŇKOVÉ DVEŘNÍ KOVÁNÍ

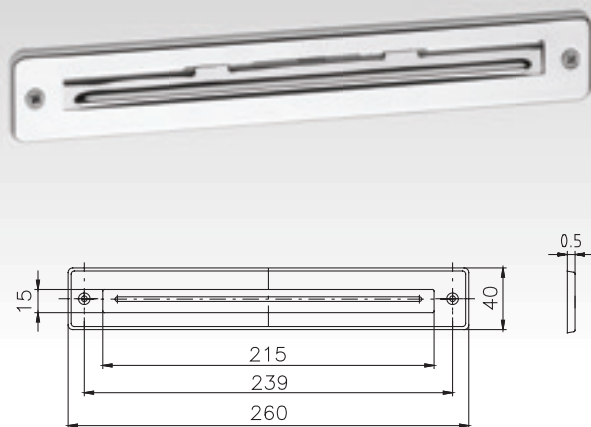
PRŮHLEDÍTKO SE JMENOVKOU

Použití: zaručuje v širokém úhlu přehlednou kontrolu prostoru před dveřmi



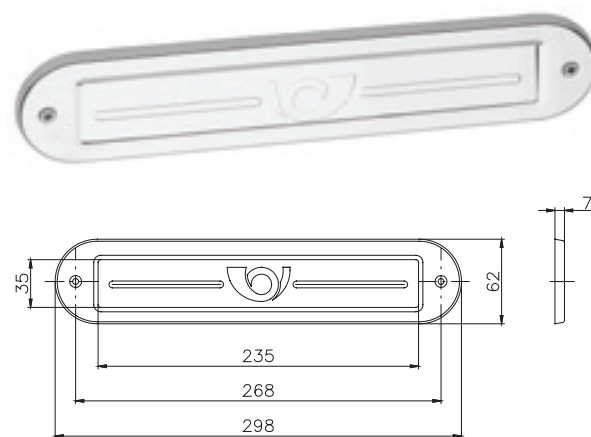
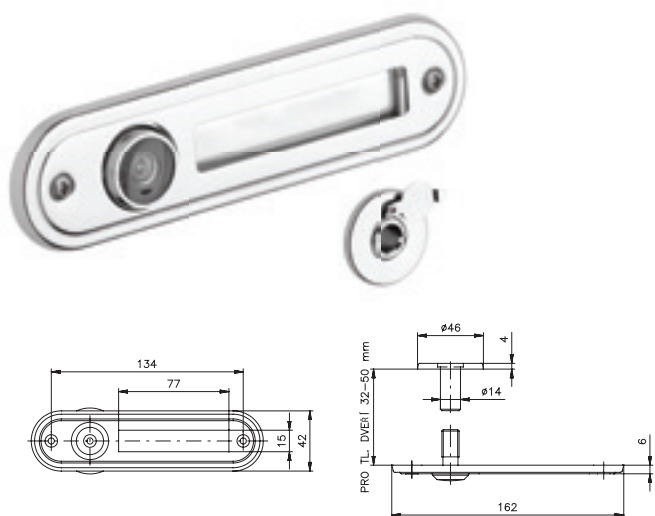
VHOZ NA DOPISY

Použití: na vchodové dveře, atypické skříňky na dopisy



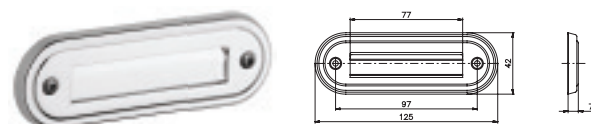
PRŮHLEDÍTKO SE JMENOVKOU OBLÉ

VHOZ NA DOPISY OBLÝ



PRŮHLEDÍTKO

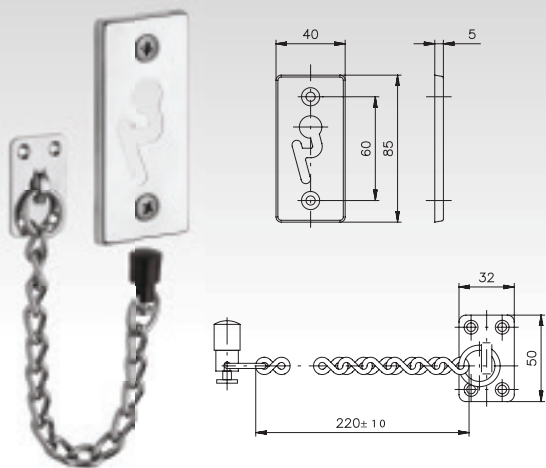
JMENOVKA OBLÁ



DOPLŇKOVÉ DVEŘNÍ KOVÁNÍ

ŠTÍT 85 S ŘETÍZKEM

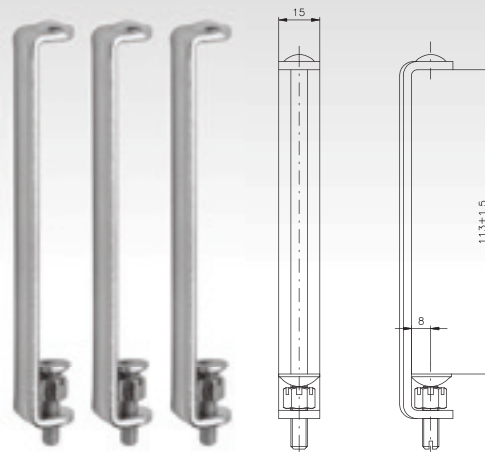
Použití: ke zvýšení bezpečnosti při pootevření dveří, pravý / levý



POJISTKA DVEŘNÍCH ZÁVĚSŮ

Použití: proti násilnému vysazení dveří z dveřních závěsů, dodávají se v sadách po 3 ks

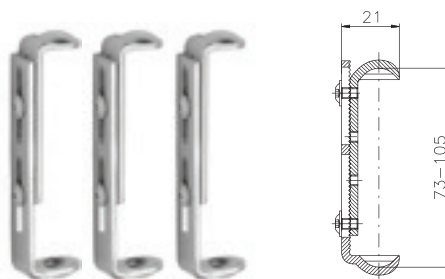
Provedení: Zn / barva



ŠTÍT ZÁVOROVÝ pro vložku



POJISTKA DVEŘNÍCH ZÁVĚSŮ UNIVERZÁLNÍ

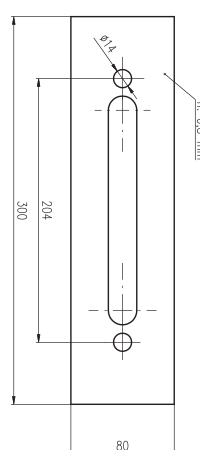
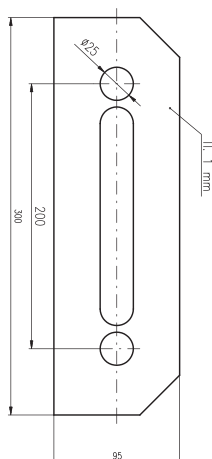
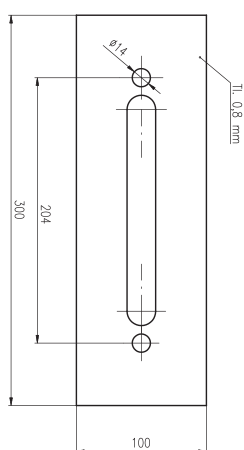


OCHRANNÝ PLECH POD BK

- šířka 100 mm

- šířka 95 mm

- šířka 80 mm



0100

DOPLŇKOVÉ DVEŘNÍ KOVÁNÍ

ROZLIŠOVACÍ ZNAK



ženy



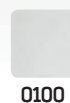
muži



postižení



sprcha



0100

DVEŘNÍ ZARÁŽKA OBLÁ



0100 8000

OKOPOVÉ PLECHY tl. 0,8 mm

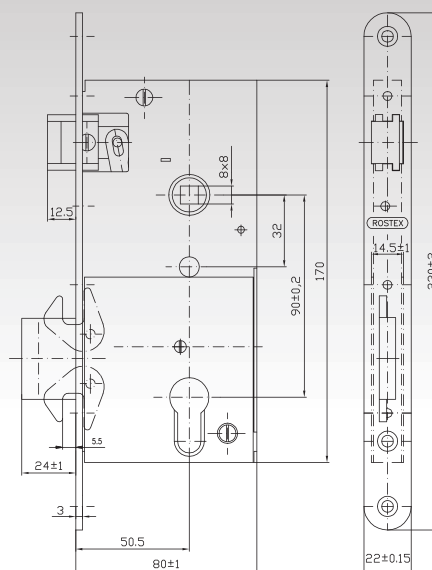
- okopové plechy vyrábíme v rozměrech dle specifikace objednávky



Zadlabací ZÁMKY



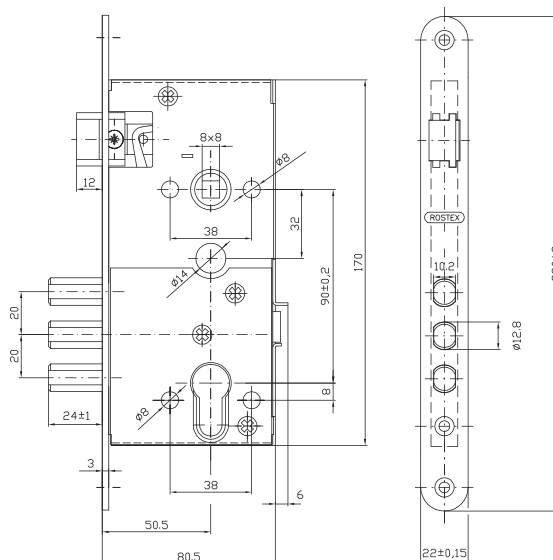
s háčky



Povrchová úprava: Zn
Provedení: pravolevý

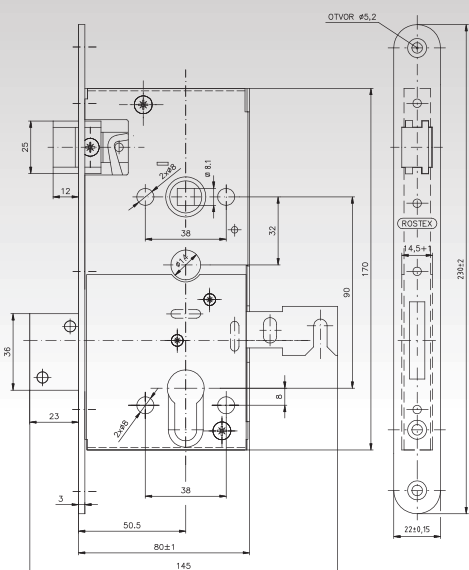


s čepy



Povrchová úprava: Zn
Provedení: pravolevý

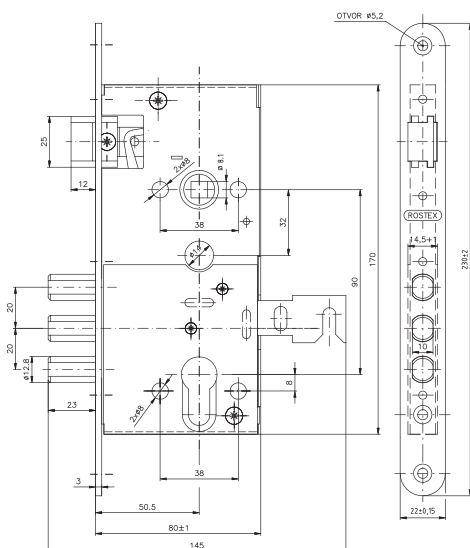
Zadlabací ZÁMKY pro bezpečnostní dveře



Povrchová úprava: Zn
Provedení: pravý a levý



**pro bezpečnostní dveře
se závorou**



Povrchová úprava: Zn
Provedení: pravý a levý

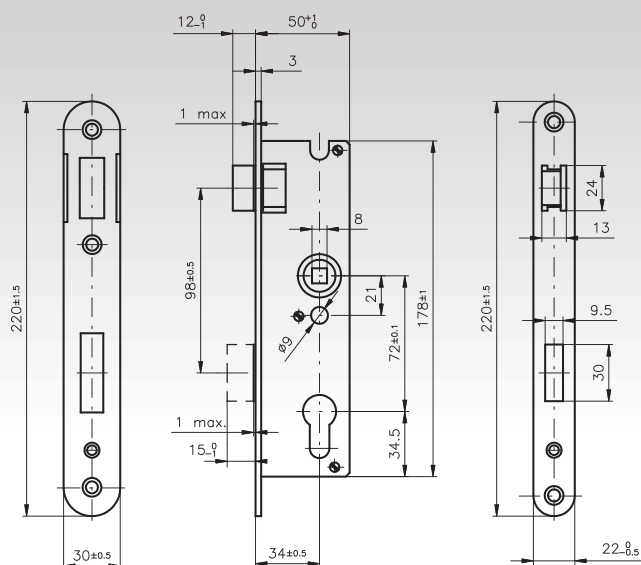


**pro bezpečnostní dveře
s čepý**

Zadlabací ZÁMKY



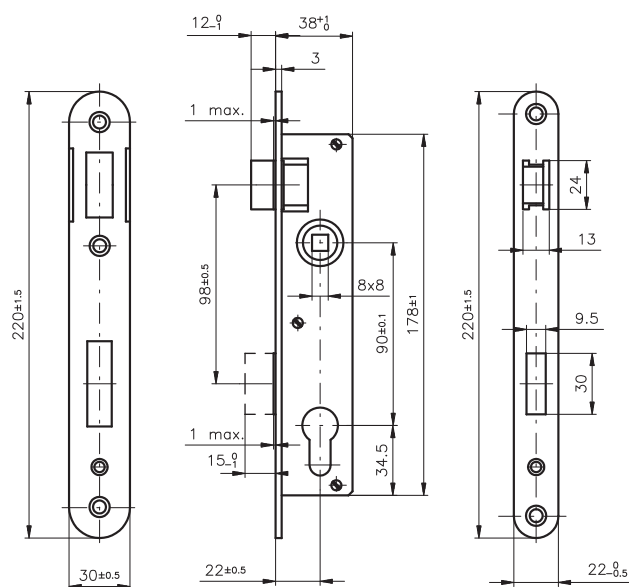
ZZB1



Povrchová úprava: Zn
Provedení: pravý a levý

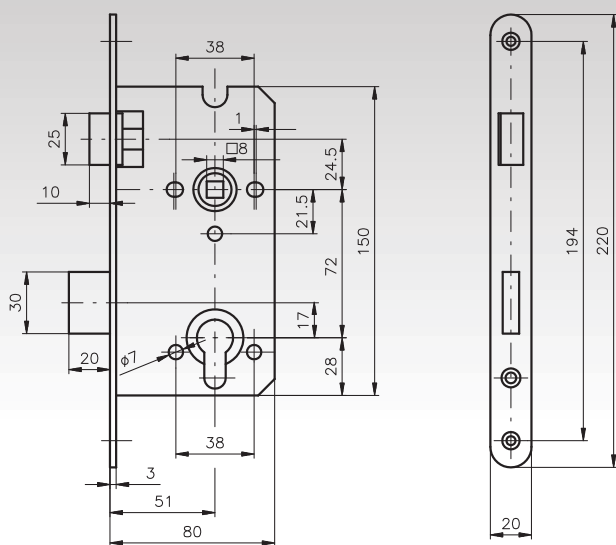


ZZB3



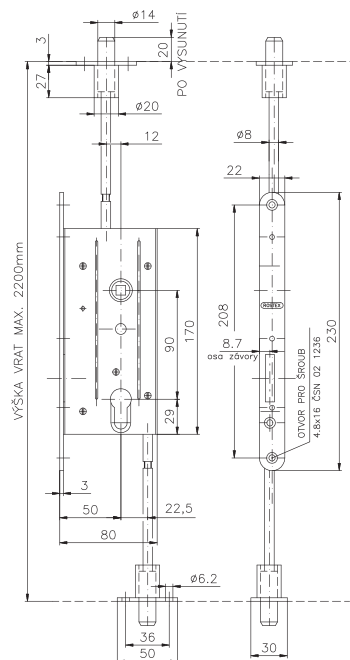
Povrchová úprava: Zn
Provedení: pravý a levý

Zadlabací ZÁMKY



Povrchová úprava: Zn
Varianta: BB, PZ, WC
Provedení: pravolevý

Z 7504 pro vložku

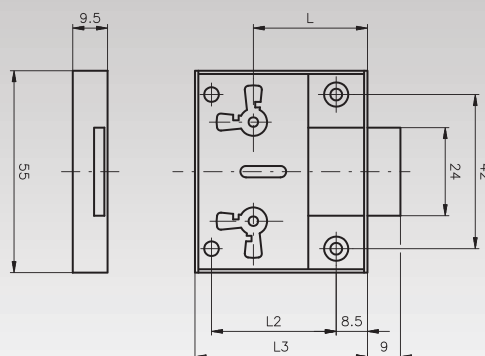


Povrchová úprava: Zn
Provedení: pravolevý

zámek tříbodový garážový

Nábytkové kování ZÁMEK NÁBYTKOVÝ

117/30



Použití: nábytkový zámek 117/30 je určen k uzamykání skříněk a zásuvek

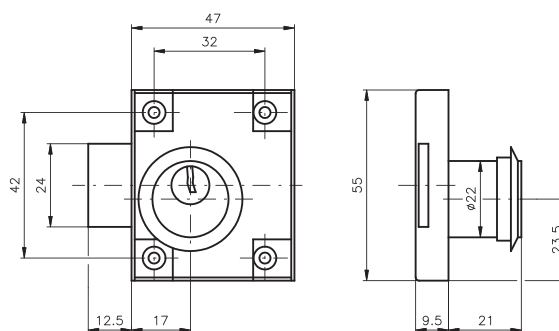
Provedení: pravolevý

Velikost L 30 40

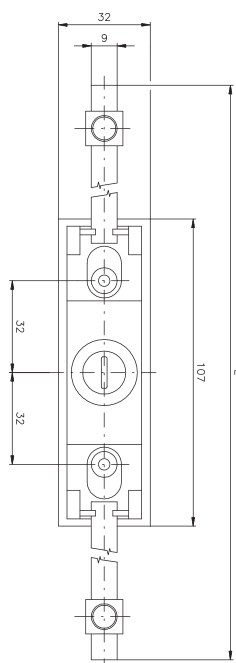
Velikost L2 34 44

Velikost L3 47 57

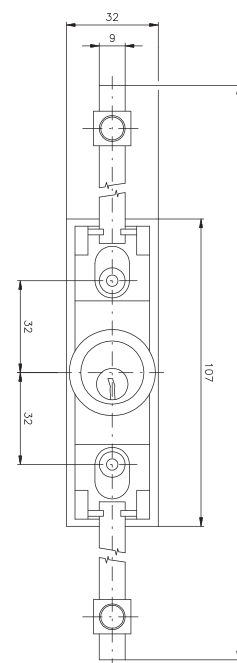
118/50



701



702

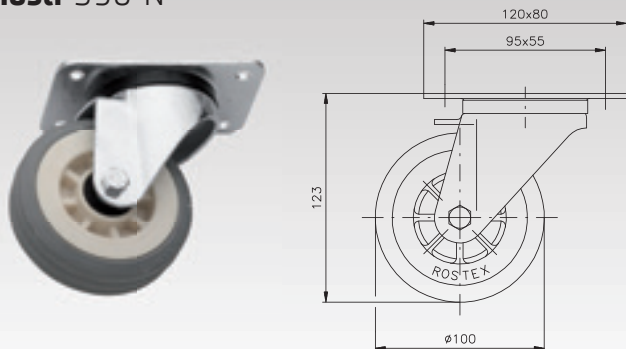


Lze dodat i rozvorové tyče.

PRŮMYSLOVÁ KOLEČKA

Otočné kolečko Ø 100 mm

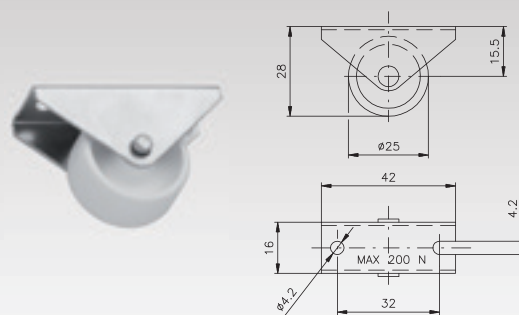
Nosnost: 590 N



NÁBYTKOVÁ KOLEČKA

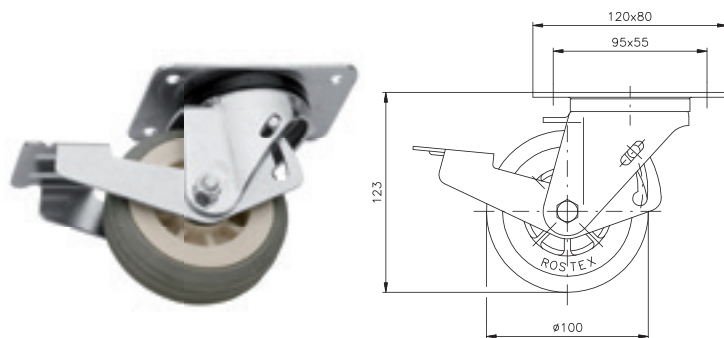
Nábytkové kolečko Ø 25 mm

Nosnost: 200 N



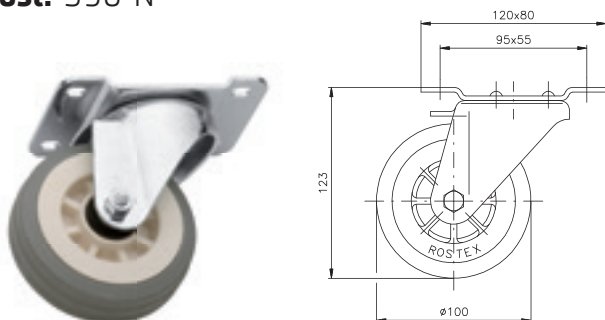
Otočné kolečko s brzdou Ø 100 mm

Nosnost: 590 N



Pevné kolečko Ø 100 mm

Nosnost: 590 N

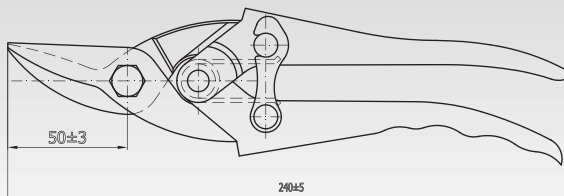


Nářadí

NŮŽKY NA PLECH

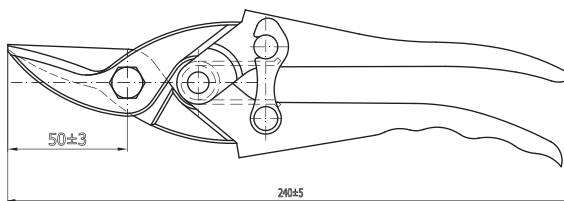
Převodové 2325 - pravé

Použití: pro stříhání plechu do tloušťky 1,3 mm



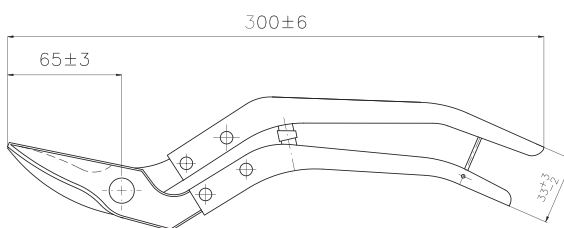
Převodové 2326 - levé

Použití: pro stříhání plechu do tloušťky 1,3 mm



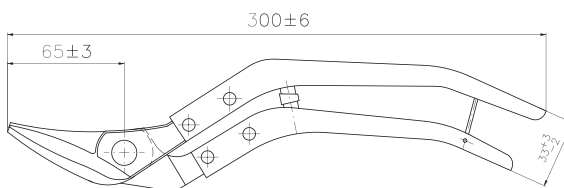
Výstřihové 2323

Použití: pro stříhání plechu do tloušťky 1,3 mm



Vyosené 2324

Použití: pro stříhání plechu do tloušťky 1,3 mm

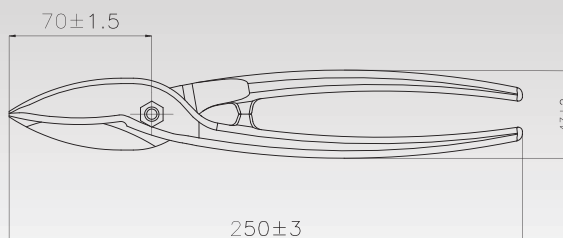


Nářadí

NŮŽKY NA PLECH

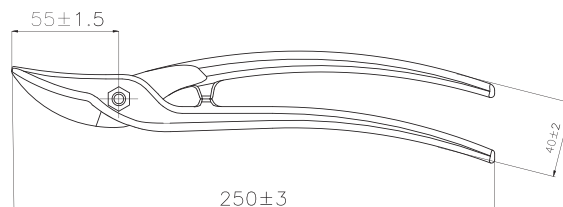
Rovné 2342

Použití: pro stříhání plechu do tloušťky 1 mm



Výstřihové 2344

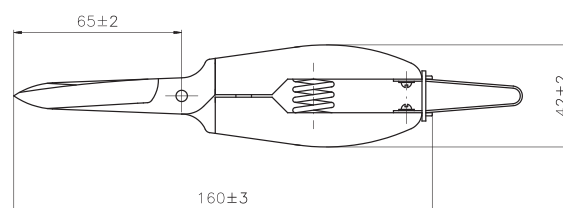
Použití: pro stříhání plechu do tloušťky 1 mm



NŮŽKY ŘEMESLNICKÉ

2405

Použití: k odřihování nití a pro drobné práce



NÁHRADNÍ DÍLY



pružina 2323, 2324



pružina 2325



pružina 2405



**ČESKÝ
VÝROBEK**
CZECH PRODUCT

ROSTEX

ROSTEX VYŠKOV, s.r.o.
Dědická 190/17
682 01 Vyškov
Czech Republic

e-mail: odbyt@rostex.cz
tel.: +420 517 316 415

www.rostex.cz