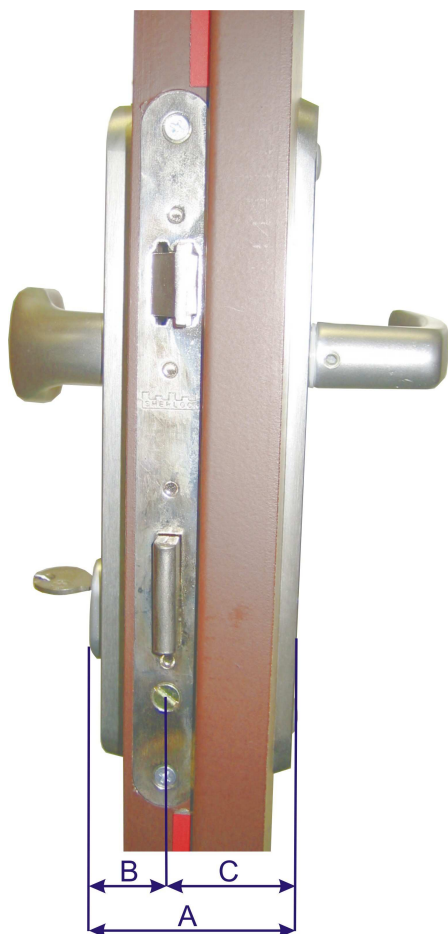
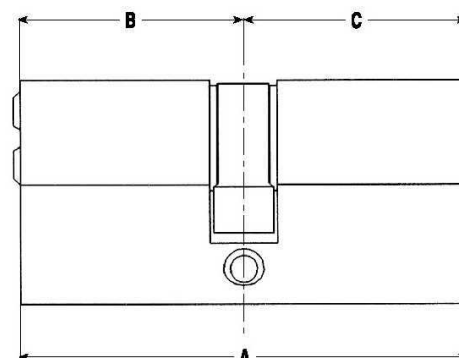


## Jak si zaměřit vložky?



Pro určení rozměru vložky je nutné zaměřit tloušťku dveří – měří se na každou stranu od osy upevňovacího šroubu. Nezapomeňte na kování – cylindrická vložka jej může přesahovat maximálně o 1 mm



A - celková délka vložky

B, C - strana vložky od osy upínacího šroubu

*Příklad zaměření:*

rozměr B = 30 mm

rozměr C = 35 mm

do zadávacího formuláře k rozměru vložky je nutné uvést **30-35**

## Ostatní sortiment zámků zapojitelných do klíčových systémů

V systému generálního je možné použít kromě klasických cylindrických vložek i visací zámky, rozvaděčové zámky, nábytkové zámky, klíčové spínače (ovládání výtahu, závory atd.). Tím se uživateli nabízí možnost využít svůj klíč do veškerých zámků v jeho okolí a zjednodušit a zefektivnit přístup k těmto jednotlivým zámkům. Tyto možnosti se liší dle jednotlivých výrobců a jejich produktových řad.

V případě, že do systému generálního klíče potřebujete napojit i zámky z ostatního sortimentu doporučujeme poradit se s našimi techniky.

**Pokud si na zaměření sami netroufáte, tak vám naši technici vložky rádi zaměří!**